



# 深圳唯创知音电子有限公司

Shenzhen Waytronic Electronic Co., Ltd

## WT2605C-A021 芯片资料

版本号：V1.00



### Note :

WAYTRONIC ELECTRONIC CO.,LTD. reserves the right to change this document without prior notice. Information provided by WAYTRONIC is believed to be accurate and reliable. However, WAYTRONIC makes no warranty for any errors which may appear in this document. Contact WAYTRONIC to obtain the latest version of device specifications before placing your orders. No responsibility is assumed by WAYTRONIC for any infringement of patent or other rights of third parties which may result from its use. In addition,WAYTRONIC products are not authorized for use as critical components in life support devices/systems or aviation devices/systems, where a malfunction or failure of the product may reasonably be expected to result in significant injury to the user, without the express written approval of WAYTRONIC.



# 目录

目录.....	1
产品简介.....	4
1. 产品特点.....	4
2. 引脚描述.....	5
2.1. 封装管脚图.....	5
3. 功能介绍.....	7
3.1. 标准 AT 命令协议.....	7
3.1.1. 协议命令格式.....	7
3.1.2. 表 (1) 通信指令参数.....	8
3.1.3. 表 (2) 蓝牙通信指令操作.....	10
3.1.4. 表 (3) 远程传输指令操作.....	11
4. 音乐模式通讯命令操作.....	12
4.1. 音乐模式命令返码格式.....	12
4.1.1. 指定 Flash 根目录索引播放 (AT+PLAY).....	13
4.1.2. 指定 TF 卡根目录索引播放 (AT+PLAY).....	13
4.1.3. 指定 TF 卡文件名播放 (AT+SPLAY).....	14
4.1.4. 指定 TF 卡文件夹内索引播放 (AT+FPLAY).....	14
4.1.5. 指定 U 盘根目录索引播放 (AT+PLAY).....	15
4.1.6. 指定 U 盘文件名播放 (AT+SPLAY).....	15
4.1.7. 指定 U 盘文件夹内索引播放 (AT+FPLAY).....	16
4.1.8. 指定 U 盘文件夹内-文件名播放 (AT+SPLAY).....	16
4.1.9. 暂停放音命令 (AT+PP).....	17
4.1.10. 停止命令 (AT+STOP).....	17
4.1.11. 下一曲命令 (AT+NEXT).....	17
4.1.12. 上一曲命令 (AT+PREV).....	18
4.1.13. 音量控制命令 (AT+VOL).....	18
4.1.14. 音量加控制命令 (AT+VOLUP).....	18
4.1.15. 音量减控制命令 (AT+VOLDOWN).....	19
4.1.16. 指定播放模式 (AT+REPEATMODE).....	19
4.1.17. 插播指令 (AT+STEPINPLAY).....	19
4.1.18. 获取当前播放文件总时长 (AT+TOTALTIME?).....	20
4.1.19. 获取当前已播放音频时长 (AT+CURTIME?).....	20
4.1.20. 切换工作盘符 (AT+CHANGE_DEV).....	21
4.1.21. 获取音频和蓝牙状态 (AT+GETSTA?).....	21
4.1.22. 获取当前工作盘符 (AT+CHANGE_DEV?).....	21
4.1.23. 切换当前工作模式 (AT+CHMODE).....	22
4.1.24. BUSY 状态 (设置/查询).....	22
4.1.25. 获取电量百分比 (AT+VBATPCT?).....	22
4.1.26. 获取固件版本号 (AT+GVER?).....	23
4.1.27. 获取配置版本号 (AT+GCFGVER?).....	23



4.1.28. 进入软关机睡眠 (AT+POWEROFF)	23
4.1.29. OTA 升级 (AT+OTA)	23
4.1.30. 语音拷贝 (AT+COPY)	24
4.1.31. 指定单个文件名拷贝 (AT+COPYONE)	25
4.1.32. 指定单个文件名删除 (AT+DELONE)	25
4.1.33. 指定文件名开头类型批量删除 (AT+DELTYPE)	25
4.1.34. 删除所有语音文件 (AT+DELALL)	25
4.1.35. 波特率 (AT+BAUD)	26
5. 蓝牙模式通信命令操作	27
5.1 蓝牙模式命令返码格式	27
5.1.1. EDR 开关	27
5.1.2. EDR 地址	28
5.1.3. EDR 名称	28
5.1.4. EDR 主从模式	29
5.1.5. 发现和广播配置 (从) (AT+COMPLETE)	29
5.1.6. EDR 的发射功率 (从) (AT+EDRTXPOWER)	29
5.1.7. EDR 连接状态 (AT+EDRCONNOFF)	30
5.1.8. 电话(从)	30
5.1.8.1. 来电 (AT+PHONEINCOME)	30
5.1.8.2. 重拨上次电话 (AT+CALLASTON)	30
5.1.8.3. 设置来电自动接听 (AT+AUTOANSWER)	31
5.1.9. 蓝牙音乐(从)	31
5.1.10. 设置音乐快进 (AT+FF)	32
5.1.11. 设置音乐快退 (AT+FR)	32
5.1.12. 获取音乐文件名 (AT+MUSICNAME?)	32
5.1.13. 获取当前音乐播放总时长 (AT+TOTALTIME?)	33
5.1.14. 电话本信息读取 (AT+TELNO)	33
5.1.15. 蓝牙音乐歌词开关命令 (AT+LRC)	33
6. 蓝牙模式通信命令操作	34
6.1 远程模式命令返码格式	34
6.1.1. 设置流媒体数据 (AT+MEDIADATA)	34
6.1.2. 开启流媒体播放 (AT+MEDIAON)	34
6.1.3. 关闭流媒体播放 (AT+MEDIAOFF)	34
6.1.4. 流媒体传输超时时间 (AT+MEDIATIMEOUT)	35
6.1.5. 读取根目录所有语音文件的名称 (AT+READNAMESLIST)	35
6.1.6. 读取指定文件名的文件信息 (AT+READFILEINFO)	35
6.1.7. 读取指定文件名的文件 (AT+READFILE)	36
6.1.8. 创建文件 (AT+FILE)	36
6.1.9. 写入文件数据使能 (AT+WRITEFILE)	36
6.1.10. 写入结束 (AT+ENDFILE)	37
6.1.11. 等待写入超时时间 (AT+FILETIMEOUT)	37
7. 电路设计参考	38
7.1. 射频电路注意事项	39
7.2. 晶振电路分部	39



7.3. PCB 参考天线 .....	40
8.电气参数 .....	41
8.1. 绝对最大额定参数 .....	41
8.2. PMU 特性 .....	41
8.3. IO 输入/输出电气逻辑特性 .....	41
8.4. 模拟 DAC 特性 .....	42
8.5. ADC 特性 .....	42
9.封装信息 .....	43
9.1 QFN32 封装尺寸 .....	43
10.修订版本 .....	43



## 产品简介

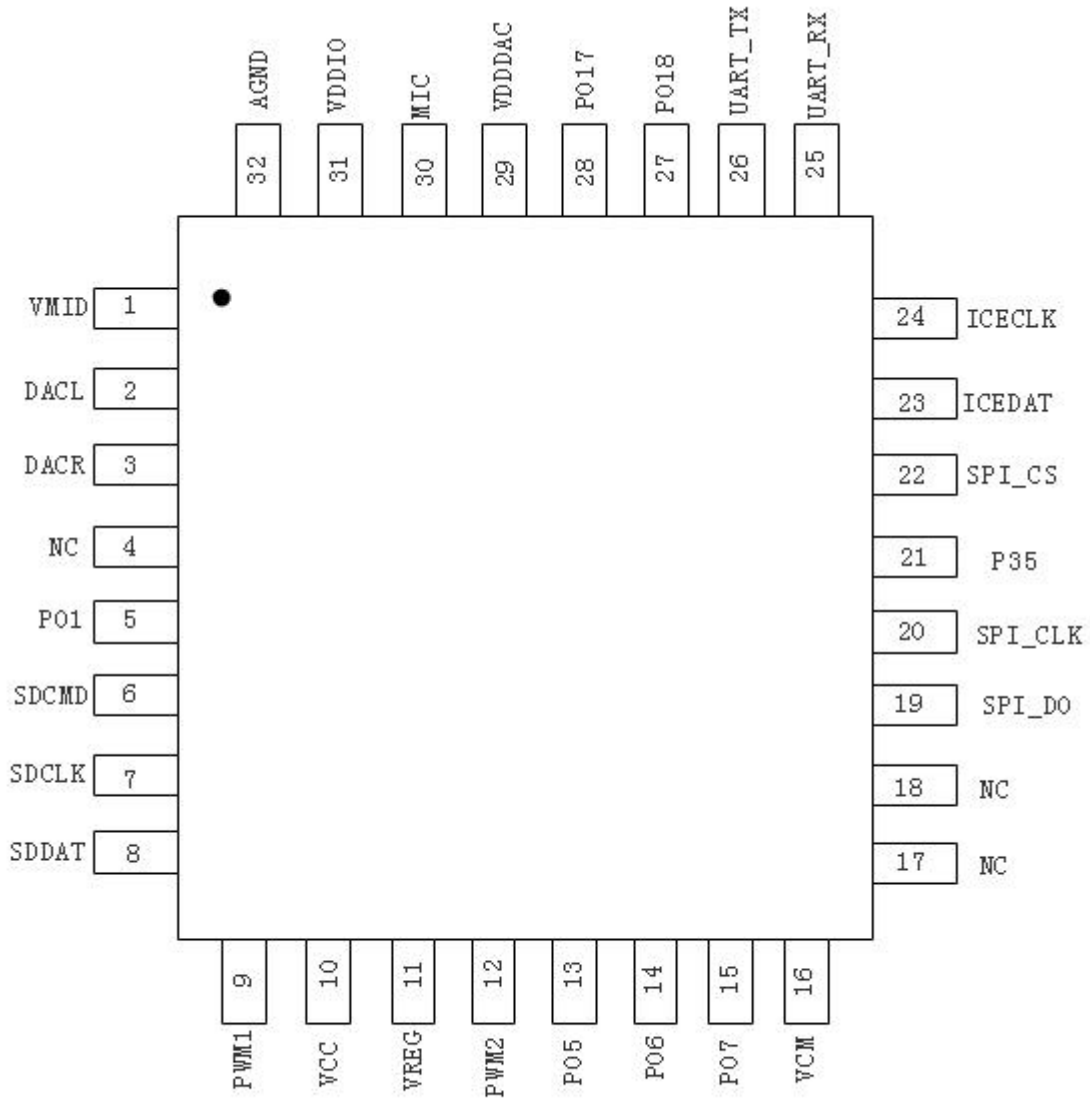
WT2605C 是一款功能强大的高品质语音芯片，采用了高性能 32 位处理器、最高频率可达 240MHz。具有低成本、低功耗、高可靠性、通用性强等特点，现有 WT2605C-32N（体积小 4\*4MM）的封装芯片。定制串口通讯协议标准（AT）指令，同时也支持蓝牙连接播放功能。支持 SPI-Flash、TF 卡、U 盘做为存储器。带有文件索引播放、插播、单曲循环、所有曲目循环、随机播放等功能。31 级音量可调、最大可以支持外挂 128Mbit 的 Flash，32G 的 TF 卡和 32G 的 U 盘。

## 1. 产品特点

- 支持 SPI-Flash、支持 TF 卡、U 盘；
- 支持 FAT，FAT32 文件系统；
- 控制方式：定制 AT 通信接口，默认波特率 115200（可配置）；
- 上电默认不播放；具备 BUSY 状态指示、BUSY 播放时为高电平（可配置）；
- 音频输出方式，样品默认 DAC 输出；
- 可通过外挂的 Flash、TF 卡、U 盘，三类外设设备之间，互相拷贝音频。通过 TF 卡、U 盘，更新程序等功能。
- 支持语音高品质音频格式，（8kbps~320kbps）声音优美，.MP3、.WAV 格式；
- 最大可以支持 128Mbit 的 Flash，32G 的 TF 卡和 32G 的 U 盘；
- 音量可调，音量等级 32 级；
- 大功率 IO 驱动能力，最高可直接驱动 64mA；
- 单芯片使用（使用内置容量）时内置语音需出厂前写入。

## 2. 引脚描述

### 2.1. 封装管脚图



**WT2605C-32N**



管脚	名称	功能说明
0	GND	散热地
1	VMID	连接一个1uF 外部电容到地
2	DACL	DAC 左声道音频输出
3	DACR	DAC 右声道音频输出
4	NC	保留此引脚悬空
5	P01	IO 口
6	SDCMD	SD 卡片选
7	SDCLK	SD 卡时钟
8	SDDAT	SD 卡数据
9	PWM1	PWM 通道1
10	VCC	电源输入
11	VREG	接一个1uf 电容到地
12	PWM2	PWM 通道2
13	P05	IO 口
14	P06	IO 口
15	P07	IO 口
16	VCM	参考电压输出,接一个0.1uF 外部电容到地
17	NC	无
18	NC	无
19	SPI_DO	SPI Flash 数据
20	SPI_DLK	SPI Flash 时钟
21	P35	IO 口
22	SPI_CS	SPI Flash 片选
23	ICEDAT	烧录口
24	ICECLK	烧录口
25	UART_RX	UART1_RX,通信端口
26	UART_TX	UART1_TX,通信端口
27	P18	IO 口
28	P17	IO 口
29	VDDDAC	DAC 电源
30	MIC	麦克风输入
31	VOUT	IO 电源3.3V
32	AGND	模拟地

### 3. 功能介绍

#### 3.1. 标准 AT 命令协议

##### 3.1.1. 协议命令格式

标准 AT 串口模式，属于 3.3V TTL 电平接口。通讯数据格式是：（BT->MCU）TX 直接输出数据；数据位：8 位；奇偶位：无；停止位：1 位。使用电脑串口调试助手，需要正确设置串口的参数，设置如图：

The image shows a serial port configuration window with the following settings:

- 串口: COM1
- 波特率: 115200
- 校验位: 无校验
- 数据位: 8
- 停止位: 1

起始码	命令	参数	连接符	参数类型	结束
AT	见下文	见下文	见下文	见下文	\r

注意：“命令”是指特定的英文词所组成的指令含义。“参数”是指命令词后，连接符“=”所指定的具体含义。“参数类型”有“=[logo]” “[index] ” “[name]” “[path]” “[Value] ” “[step] ” “[logo]” “[slogo]” “[dogo]”等（详解见下文）

注意：所有的 Flash 语音播放都是指内部 FLash 的语音播放操作。主要可以先实现 FLash 索引播放，插播等指令；

另有 TF 卡和 U 盘外设设备语音播放等，主要可以先实现 TF 卡和 U 盘索引播放，指定文件名播放，插播，OTA 升级等指令；

蓝牙模式状态下：支持 Android 、 iOS 、笔记本蓝牙 、车载蓝牙等 连接控制播放操作。



## 3.1.2. 表 (1) 通信指令参数

CMD 详解	对应功能	参数详解
AT+PLAY=[logo],[index]	指定 Flash 根目录索引播放	[logo] = “盘符” 三种盘符类型 “ fat_nor、sd0、udisk0” [index] , 索引序号
	指定 TF 卡根目录索引播放	
	指定 U 盘根目录索引播放	
AT+SPLAY=[logo],[name]	指定 TF 卡文件名播放	[logo] = “盘符” 三种盘符类型 “ fat_nor、sd0、udisk0”
	指定 U 盘文件名播放	[name] , (根目录下) 文件名.mp3 或.wav
AT+SPLAY=[logo] , / [path] / [name]	指定 U 盘文件夹内-文件名播放	[logo] = “盘符” 三种盘符类型 “ fat_nor、sd0、udisk0” [path] , / “路径” 文件夹名称 [name] , (根目录下) 文件名.mp3 或.wav
AT+FPLAY=[logo],[path],[index]	指定 TF 卡文件夹内索引播放	[logo] = “盘符” 三种盘符类型 “ fat_nor、sd0、udisk0”
	指定 U 盘文件夹内索引播放	[path] , / “路径” 文件夹名称 [index] , 索引序号
AT+PP	播放暂停命令	/
AT+STOP	停止命令	/
AT+NEXT	下一曲命令	/
AT+PREV	上一曲命令	/
AT+VOL=[Value]	音量控制命令	[Value] = 音量等级 (0~31)
AT+VOLUP	音量+	音量加大, 每次加大 1 级音量
AT+VOLDOWN	音量-	音量减小, 每次减小 1 级音量
AT+REPEATMODE=[mode]	指定播放模式	[mode] = 播放模式(1~5) 1: 所有曲目循环播放模式 2: 单曲循环播放模式 3: 文件夹循环模式 4: 随机播放模式 5: 单曲不循环播放模式
AT+STEPINPLAY=[logo],[index]	插播指令	[logo] = “盘符” 三种盘符类型 “ fat_nor、sd0、udisk0” [index] , 索引序号
AT+TOTALTIME?	获取当前播放文件总时长	获取时长单位/秒



AT+CURTIME?	获取当前播放文件时长	获取时长单位/秒
AT+CHANGE_DEV	切换工作盘符	优先级: SD>U 盘>Flash
AT+GETSTA?	获取音频和蓝牙状态	/
AT+CHANGE_DEV?	获取当前工作盘符	三种盘符类型 “ fat_nor、sd0、udisk0”
AT+CHMODE	切换当前工作模式	默认 “3 蓝牙模式” “4 音乐模式” 切换模式 3→4→3 重复循环
AT+BUSY=[value]	BUSY 状态 (设置)	[value]=“0 表示:输出为低电平”默认 “1 表示: 静止为高电平”
	BUSY 状态 (获取)	“1 表示: 忙信号” “0 表示空闲”
AT+VBATPCT?	获取电量百分比	
AT+GVER?	获取固件版本号	
AT+GCFGVER?	获取配置版本号	
AT+POWEROFF	进入软关机睡眠	
AT+OTA=[logo]	OTA 升级	[logo] = “盘符” 三种盘符类型 “ fat_nor、sd0、udisk0”
AT+COPY=[slogo],[dogo]	语音拷贝	[slogo]=, 拷贝源盘符 [dogo] (目标盘符)
AT+COPYONE=[slogo],[dlogo],[name]	指定单个文件名拷贝	[slogo]=, 拷贝源盘符 [dlogo] (目标盘符) [name] 文件名
AT+DELONE=[logo],[name]	指定单个文件名删除	slogo]=, 源盘符 [name] 文件名
AT+DELTYPE=[logo],[type]	指定文件名开头类型 批量删除	[logo] 盘符 ,[type] 文件名类型
AT+DELALL=[logo]	删除所有语音文件	[logo] 盘符
AT+BAUD=[baud]	波特率 (设置)	[baud] =固定值默认 115200。 可配置参数 9600、19200、38400、115200、230400、460800、921600
	波特率 (获取)	AT+BAUD?

## 3.1.3. 表 (2) 蓝牙通信指令操作

CMD 详解	对应功能	参数
AT+EDRON	EDR 开	
AT+EDROFF	EDR 关	
AT+EDRADDR=[bdaddr]	EDR 地址 (设置)	[bdaddr] = (地址)
AT+EDRADDR?	EDR 地址 (获取)	
AT+EDRNAME=[name]	EDR 名称 (设置)	[name] = (蓝牙名称)
AT+EDRNAME?	EDR 名称 (获取)	
EDR 主从模式	默认 0 从机模式	
AT+COMPLETE=[value]	发现和广播配置 (从)	[value]= (模式 0~3) 0 不可发现、不可连接, 1 可发现、不可连接, 2 不可发现、可连接 3 可发现、可连接
AT+EDRTXPOWER=[edr1]	EDR 的发射功率 (从)	[edr1]= (配置数值 0~10)
AT+EDRCONNOFF=[edr1]	EDR 连接状态 (设置)	[edr1]= (固定数值)
AT+EDRCONNSTA?	EDR 连接状态 (获取)	
AT+PHONEINCOME=[value]	电话(从): 来电	[value]= (固定值 1~2) 1: 接听 2: 挂断
AT+CALLLASTON	电话(从): 重拨上次电话	/
AT+AUTOANSWER= [value]	电话(从): 设置来电自动接听	[value]= (固定值 0~1) 1: 使能 0: 禁止
AT+FF=[step]	设置音频快进	[step] = 1 单位/秒
AT+FR=[step]	设置音频快退	[step] = 1 单位/秒
AT+MUSICNAME?	获取音频文件名	/
AT+TOTALTIME?	获取当前音频播放总时长	不足 1 秒, 按 0 秒显示
AT+TELNO=[sta]	电话本信息读取	[sta] = “1 读取” “0 停止读取”
AT+LRC=[sta]	蓝牙音频歌词推送	[sta]= “1 打开推送” “0 关闭推送”

## 3.1.4. 表 (3) 远程传输指令操作

CMD 详解	对应功能	参数
AT+MEDIADATA=[data]	设置流媒体数据	[data]= “数据”
AT+MEDIAON	开启流媒体播放	/
AT+MEDIAOFF	关闭流媒体播放	/
AT+MEDIATIMEOUT=[timeout]	流媒体传输超时时间	[timeout]= “超时时间” 单位 ms 默认 5000ms
AT+READNAMELIST=[logo],[char]	读取根目录所有语音文件的名称	[logo] = “盘符” ， [char] “0 表示全部读取，或其他 A、B 等表示，读取开头为 A、B 的文件”
AT+READFILEINFO=[logo],[name]	读取指定文件名的文件信息	[logo] = “盘符” ,[name] 文件名大小
AT+READFILE=[logo],[name],[saddr],[len]	读取指定文件名的文件	logo] = “盘符” ,[name] 文件名大小 ,[saddr]:读取起始地址 ,[len]:读取文件的长度
AT+FILE=[logo],[name],[mode]	创建文件（新文件、追加写入）	logo] = “盘符” ,[name] 文件名大小 ,[mode] “1” 创建文件（如果有文件则覆盖）“2” 追加写入文件末尾
AT+WRITEFILE	写入文件数据使能	/
AT+ENDFILE	写入结束	/
AT+FILETIMEOUT=[timeout_ms]	等待写入超时时间	[timeout_ms]=设置写入超时等待时间。默认 5000ms

## 4. 音乐模式通讯命令操作

### 4.1. 音乐模式命令返码格式

起始码	命令	参数	连接符	参数类型	结束
AT	见下文	见下文	见下文	见下文	\r

指令返码格式分为三种类型：执行成功对应返码“OK”、执行失败，错误类返码“见下文“结果码””、主动状态返码“消息提示码”

注：执行完每条写命令之后，返回该命令相对应的一个字节的操作码。

基础指令-结果码	
→: 0K	表示：指令执行成功
→: 1	表示：错误指令
→: 2	表示：错误参数
→: 3	表示：保留
→: 4	表示：保留
→: 5	表示：保留
→: 6	表示：没有找到指定设备
→: 7	表示：设备不在线错误
→: 8	表示：设备读错误
→: 9	表示：设备扫描失败
→: 10	表示：没有找到文件线
→: 11	表示：保留
→: 12	表示：文件读错误
→: 13	表示：模式不符，无法正常执行

#### 4.1.1.指定 Flash 根目录索引播放 (AT+PLAY)

此命令索引 Flash 中，文件进行播放，受文件存放的顺序影响，文件排序按照索引顺序。

起始码	连接符	命令	连接符	参数	连接符	参数
AT	+	PLAY	=	fat_nor	,	1

文件索引的顺序是按照文件拷贝到 Flash 中的先后顺序排列。示例参数为 16 进制码。

示例：发→◇AT+PLAY=fat\_nor,1

收←◆+PLAY:START,fat\_nor,1,24 //播放盘符 (Flash) 内音频 序号 1 ， 音频总时长 24 秒

收←◆OK // 命令执行成功

收←◆+PLAY:END // 播放结束

#### 4.1.2.指定 TF 卡根目录索引播放 (AT+PLAY)

此命令索引 TF 卡中，文件进行播放，受文件存放的顺序影响，文件排序按照索引顺序。

起始码	连接符	命令	连接符	参数	连接符	参数
AT	+	PLAY	=	sd0	,	1

文件索引的顺序是按照文件拷贝到 TF 卡中的时间先后顺序排列。

示例：发→◇AT+PLAY=sd0,1

收←◆+PLAY:START,sd0,1,24 //播放盘符 (SD 卡) 内音频、序号 1 ， 音频总时长 24 秒

收←◆OK // 命令执行成功

收←◆+PLAY:END // 播放结束

### 4.1.3.指定 TF 卡文件名播放 (AT+SPLAY)

此命令可以指定根目录下文件名进行音频播放，文件名进行播放。（文件名不得大于 8 字符）

音频格式支持：.mp3 和 .wav 两种

起始码	连接符	命令	连接符	参数	连接符	参数				音频格式
AT	+	SPLAY	=	sd0	,	0	0	1	1	.mp3

以上指令表示指定 SD 卡根目录下文件名为“0011.mp3”的音频文件播放，其中“0011”为根目录下文件名，音频名称采用 ASCII 码值。

注：文件名最大不得超出 8 个字符，若文件名超出 8 个字符，超出部分可用通配符 \* 替代进行播放。

示例：发→◇AT+SPLAY=sd0,0011.mp3

收←◆+PLAY:START,sd0,1,24 //播放盘符 (SD 卡) 内音频、序号 1，音频总时长 24 秒

收←◆OK //命令执行成功

收←◆+PLAY:END // 播放结束

### 4.1.4.指定 TF 卡文件夹内索引播放 (AT+FPLAY)

此命令可以指定根目录下文件夹内，按文件夹内音频索引序号进行播放（文件夹名称不得大于 8 字符）文件夹名称支持：中文、英文、数字、特殊符号。

注：如使用中文发码需要先用“UTF-16 编码”格式转码后，在发码。

起始码	连接符	命令	连接符	参数	连接符	文件夹名称					连接符	参数
AT	+	FPLAY	=	sd0	,	W	C	Z	Y	1	,	1

示例为 5 个字符文件夹名称“WCZY1”；以上指令表示指定根目录下，文件夹内索引第一曲音频文件播放。

示例：发→◇AT+FPLAY=sd0,WCZY1,1

收←◆+PLAY:START,sd0,1,4 //播放盘符 (SD 卡) 内音频、序号 1，音频总时长 4 秒

收←◆OK //命令执行成功

收←◆+PLAY:END // 播放结束

### 4.1.5.指定 U 盘根目录索引播放 (AT+PLAY)

此命令索引 U 盘中，文件进行播放，受文件存放的顺序影响，文件排序按照索引顺序。

起始码	连接符	命令	连接符	参数	连接符	参数
AT	+	PLAY	=	udisk0	,	1

文件索引的顺序是按照文件拷贝到 U 盘中的时间先后顺序排列。

示例：发→◇AT+PLAY=udisk0,1

收←◆+PLAY:START,udisk0,1,24 //播放盘符 (U 盘) 内音频 序号 1 ， 音频总时长 24 秒

收←◆OK // 命令执行成功

收←◆+PLAY:END // 播放结束

### 4.1.6.指定 U 盘文件名播放 (AT+SPLAY)

此命令可以指定根目录下文件名进行音频播放 (文件名不得大于 8 字符)

音频格式支持：.mp3 和 .wav 两种

起始码	连接符	命令	连接符	参数	连接符	参数[index]				音频格式
AT	+	SPLAY	=	udisk	,	0	0	0	4	.mp3

以上指令表示指定 U 盘根目录下文件名为“0004.mp3”的音频文件播放，其中“0004”为根目录下文件名，音频名称采用 ASCII 码值。

注：文件名最大不得超出 8 个字符，若文件名超出 8 个字符，超出部分可用通配符 \* 替代进行播放。

示例：发→◇AT+SPLAY=udisk0,0004.mp3

收←◆+PLAY:START,udisk0,6,4 //播放盘符 (U 盘) 内音频 序号 6 ， 音频总时长 4 秒

收←◆OK // 命令执行成功

收←◆+PLAY:END // 播放结束



### 4.1.7.指定 U 盘文件夹内索引播放 (AT+FPLAY)

此命令可以指定根目录下文件夹内，第一首音频索引进行播放（文件夹名称不得大于 8 字符）

文件夹名称支持：中文、英文、数字、特殊符号。

起始码	连接符	命令	连接符	参数	连接符	文件夹名称					连接符	参数
AT	+	FPLAY	=	udisk0	,	W	C	Z	Y	1	,	1

示例为 5 个字符文件夹名称“WCZY1”；以上指令表示指定根目录下，文件夹内索引第一曲音频文件播放。

示例：发→◇AT+FPLAY=udisk0,wczy1,4

收←◆+PLAY:START,udisk0,1,4 //播放盘符 (U 盘) 内音频 序号 1 ， 音频总时长 4 秒

收←◆OK // 命令执行成功

收←◆+PLAY:END // 播放结束

### 4.1.8.指定 U 盘文件夹内-文件名播放 (AT+SPLAY)

此命令指定根目录下文件夹内，文件名进行播放。（文件夹名称不得大于 8 字符）（文件名不得大于 8 字符）

音频格式支持：.mp3 和 .wav 两种

起始码	连接符	命令	连接符	参数	连接符	文件夹名称					连接符	参数	音频格式			
AT	+	SPLAY	=	udisk0	,/	W	C	Z	Y	1	/	0	0	0	5	.mp3

以上指令表示指定 U 盘根目录下文件夹名称为“WCZY1”，文件夹内音频名称为“0004.mp3 的音频文件播放，文件夹名称与音频名称采用 ASCII 码值。

注：文件名最大不得超出 8 个字符，若文件名超出 8 个字符，超出部分可用 通配符 \* 替代 进行播放。

示例：发→◇AT+SPLAY=udisk0,/WCZY1/0005.mp3

收←◆+PLAY:START,udisk0,5,0 //播放盘符 (U 盘) 内音频 序号 5 ， 音频总时长 0 秒

收←◆OK // 命令执行成功

收←◆+PLAY:END// 播放结束

注：音频总时长不足 1 秒，按 0 秒显示

#### 4.1.9. 暂停放音命令 (AT+PP)

起始码	连接符	命令
AT	+	PP

播放状态下，发送该指令，则暂停播放；暂停状态下，发送该指令，则从暂停处继续播放音乐。

注：停止播放状态下，发送该指令，重新开始播放当前地址音频

示例：发→◇AT+PP

收←◆OK

#### 4.1.10. 停止命令 (AT+STOP)

起始码	连接符	命令
AT	+	STOP

发送该指令，停止播放当前正在播放的音乐。

示例：发→◇AT+STOP

收←◆OK

#### 4.1.11. 下一曲命令 (AT+NEXT)

起始码	连接符	命令
AT	+	NEXT

该指令能够触发播放当前目录下下一曲音乐，在播放最后一曲音乐时，发送该指令可触发播放第一曲音乐。

示例：发→◇AT+NEXT

收←◆OK // 命令执行成功

收←◆+PLAY:START,fat\_nor,2,0 //播放盘符 (Flash) 内音频 序号 2 ， 音频总时长 0 秒

收←◆+PLAY:END // 播放结束

#### 4.1.12. 上一曲命令 (AT+PREV)

起始码	连接符	命令
AT	+	PREV

该指令能够触发播放当前目录下下一曲音乐，在播放第一曲音乐时，发送该指令可触发播放最后一曲音乐。

示例：发→◇AT+PREV

收←◆OK // 命令执行成功

收←◆+PLAY:START, fat\_nor, 1, 24 //播放盘符 (Flash) 内音频 序号 1 ， 音频总时长 24 秒

收←◆+PLAY:END // 播放结束

#### 4.1.13. 音量控制命令 (AT+VOL)

音量等级共有 32 级，分别为 0~31，其中 0 为静音，31 级为最大音量。

起始码	连接符	命令	连接符	参数
AT	+	VOL	=	31

范例中为发送最大音量 31 级，本条指令可以实时修改调节音量。

示例：发→◇AT+VOL=31

收←◆OK

#### 4.1.14. 音量加控制命令 (AT+VOLUP)

音量等级共有 32 级，分别为 0~31，其中 0 为静音，31 级为最大音量

起始码	连接符	命令
AT	+	VOLUP

注：此指令为递增式加音指令，每次发送该指令，会在当前音量等级的基础上+1 级。最大加到 31 级

示例：发→◇AT+VOLUP

收←◆OK

#### 4.1.15.音量减控制命令 (AT+VOLDDOWN)

音量等级共有 31 级，分别为 0~31，其中 0 为静音，31 级为最大音量

起始码	连接符	命令
AT	+	VOLDDOWN

注：此指令为递减式减音指令，每次发送该指令，会在当前音量等级的基础上-1 级。最小减到 0 级

示例：发→◇AT+VOLDDOWN

收←◆OK

#### 4.1.16.指定播放模式 (AT+REPEATMODE)

本条指令在通讯正常的情况下修改播放模式，具有掉电记忆功能。

起始码	连接符	命令	连接符	参数[mode]
AT	+	REPEAT MODE	=	1: 所有曲目循环播放模式
				2: 单曲循环播放模式
				3: 文件夹循环模式
				4: 随机模式
				5: 单曲不循环播放模式(默认)

注：该指令的“1: 所有曲目循环播放模式”是播放全盘符播放，包括 Flash、TF 卡、U 盘内的全部音频

示例：发→◇AT+REPEATMODE=5

收←◆OK

#### 4.1.17.插播指令 (AT+STEPINPLAY)

该指令只能在播放状态下插播，停止状态下插播无效

起始码	连接符	命令	连接符	参数	连接符	参数
AT	+	STEPINPLAY	=	fat_nor	,	1

发送本条指令时，立即暂停正在播放的曲目，然后执行本条指令所指定的播放曲目，当播放完后，接着播放原来暂停的曲目。

注：第一次插播命令未播放完时，发第二次插播命令时，命令无效。要等第一次插播音乐播放完后才

可以再一次进行插播。

参数：→fat\_nor； 表示：插播 FLASH 内指定索引地址；

→sd0； 表示：插播 SD 卡内指定索引地址；

→udisk0； 表示：插播 U 盘内指定索引地址；

示例：发→◇AT+STEPINPLAY=fat\_nor,1

收←◆+PLAY:START,fat\_nor,1,24 //播放盘符 (Flash) 内音频、序号 1 ， 音频总时长 24 秒

收←◆OK // 命令执行成功

收←◆+PLAY:END // 播放结束

#### 4.1.18.获取当前播放文件总时长 (AT+TOTALTIME?)

起始码	连接符	命令
AT	+	TOTALTIME?

注：该指令只能在播放过程中，查询当前播放音频总时长。音频停止播放状态下，指令无效

示例：发→◇AT+TOTALTIME?

收←◆+TOTALTIME:24 //时长 24 秒

#### 4.1.19.获取当前已播放音频时长 (AT+CURTIME?)

起始码	连接符	命令
AT	+	CURTIME?

注：该指令只能在播放过程中，查询已播放音频时长。音频停止播放状态下，指令无效

示例：发→◇AT+CURTIME?

收←◆+CURTIME:10,24 // “10”表示当前已播放时长。“24”表示音频总时长 /秒

#### 4.1.20. 切换工作盘符 (AT+CHANGE\_DEV)

初始上电默认 SD 卡播放，若无 SD 卡，按优先级：SD>U 盘>Flash，顺序识别盘符

起始码	连接符	命令
AT	+	CHANGE_DEV

注：若播放 Flash 内音频时，插入 SD 卡或 U 盘，上下一曲指令（无指定路径播放的指令）会先识别优先级高的外设盘符进行播放。

注：播放过程中发生切换盘符指令，停止当前音频播放

示例：发→◇AT+CHANGE\_DEV

收←◆+ACTDEV:sd0

注解：“sd0” = SD 卡盘、“udisk0” = U 盘、“fat\_nor” = Flash 盘

#### 4.1.21. 获取音频和蓝牙状态 (AT+GETSTA?)

起始码	连接符	命令
AT	+	GETSTA?

发送该指令，获取蓝牙和音乐模式的状态。

#### 4.1.22. 获取当前工作盘符 (AT+CHANGE\_DEV?)

起始码	连接符	命令
AT	+	CHANGE_DEV?

该指令在播放状态下，待机状态下均可查询

示例：发→◇AT+CHANGE\_DEV?

收←◆+ACTDEV:sd0

注解：“sd0” = SD 卡盘、“udisk0” = U 盘、“fat\_nor” = Flash 盘

### 4.1.23. 切换当前工作模式 (AT+CHMODE)

初始上电：默认蓝牙模式“3 蓝牙模式”

起始码	连接符	命令
AT	+	CHMODE

示例：发→◇AT+CHMODE

收←◆+TASK:4 // “3 蓝牙模式”、“4 音乐模式”。

注解：切换模式 3→4→3 重复循环

### 4.1.24. BUSY 状态 (设置/查询)

默认 BUSY 状态：静止为高电平，输出为低电平

起始码	连接符	命令	连接符	参数
AT	+	BUSY (设置)	=	1
		BUSY? (查询)		

参数： →:0 表示：静止状态下电平为高 (默认)

→:1 表示：输出状态下电平为低

示例 (设置)：发→◇AT+BUSY=1

收←◆OK

示例 (查询)：发→◇AT+BUSY?

收←◆+BUSY:1

### 4.1.25. 获取电量百分比 (AT+VBATPCT?)

起始码	连接符	命令
AT	+	VBATPCT?

注：给予芯片或模块供电，均可查询电量百分比 (若是直流稳压电源供电，则识别百分之 100 电量)

示例：发→◇AT+VBATPCT?

收←◆+VBATPCT:100 //100%

#### 4.1.26. 获取固件版本号 (AT+GVER?)

该指令用于版本确认，追溯查询，版本问题精确定位等

起始码	连接符	命令
AT	+	GVER?

示例：发→◇AT+GVER?

收←◆+VERSION:WTC230302-11-L009V1.00

#### 4.1.27. 获取配置版本号 (AT+GCFGVER?)

起始码	连接符	命令
AT	+	GCFGVER?

示例：发→◇AT+GCFGVER?

收←◆+GCFGVER:Mar 2 2023,11:41:10

#### 4.1.28. 进入软关机睡眠 (AT+POWEROFF)

发送该指令，使芯片进入低功耗休眠模式

起始码	连接符	命令
AT	+	POWEROFF

注：进入休眠后 功耗小于 5uA，指令唤醒时间为 100 毫秒，需要 IO 唤醒功能

示例：发→◇AT+POWEROFF

收←◆OK

#### 4.1.29. OTA 升级 (AT+OTA)

命令拷贝仅支持 U 盘与 SD 卡，“sd0” = SD 卡盘，“udisk0” = U 盘。

起始码	连接符	命令	连接符	参数
AT	+	OTA	=	udisk0

注：1，当前为发码拷贝 U 盘内工程文件，优先识别“WT2605C.hex”固定升级文件，若未识别到此文件名称，则下载 U 盘内音频文件 mp3 与 WAV 格式

2，按键升级，AD 按键应用升级（具体请参考原理图）

3，若使用本司“B 系列模块测试板 V1.02”底板，搭配“WT2605C-AT-L009 V1.00”



模块，下载方式如下

- 1, 插入 U 盘并长按“播放”键，U 盘拷贝数据到 FLASH
- 2, 插入 SD 卡并长按“停止”键，SD 卡拷贝数据到 FLASH

示例：发→◇AT+OTA=udisk0

```

收←◆+OTA:7           //检测下载工程
收←◆WT2605C_READY    //下载完成重启
收←◆+OTA:8           //下载成功返码
收←◆+TASK:1          //上电
收←◆+DEVICE:udisk0
收←◆+TASK:3           //初始化完成
收←◆+BT_STA:3        // 蓝牙状态
    
```

### 4.1.30.语音拷贝 (AT+COPY)

该指令是先擦除“目标盘符”内的音频数据，再写入需拷贝的数据。

起始码	连接符	命令	连接符	参数	连接符	参数
AT	+	COPY	=	udisk0	,	fat_nor

注：如拷贝文件内容大于“目标盘符”总容量，将会出现音频拷贝一半，返码提示失败的情况（已拷贝成功的音频，是可以正常播放的）

注解：“sd0” = SD 卡盘、“udisk0” = U 盘、“fat\_nor” = Flash 盘

示例：发→◇AT+COPY=udisk0,fat\_nor //表示 U 盘内的音频拷贝到 Flash 盘.

```

收←◆+COPYSTA:1,4      //“1”表示识别到当前盘符内音频第一曲，“4”
                        //表示源盘符内总音频数。
收←◆+COPYSTA:2,4
收←◆+COPYSTA:3,4
收←◆+COPYSTA:4,4
收←◆.                 // 下载中
收←◆.
+COPY:0                // 下载完成
    
```

结果码：→ 0；表示：成功

→ 1；表示：没找到源驱动

→ 2；表示：没有找到目标驱动

→ 3；表示：源驱动和目标驱动都没找到

→ 4；表示：打开源文件失败

- 5 ; 表示: 打开目标文件失败
- 6 ; 表示: 查找文件异常
- 7 ; 表示: 文件扫描失败

#### 4.1.31. 指定单个文件名拷贝 (AT+COPYONE)

起始码	连接符	命令	连接符	参数	连接符	参数	连接符	参数
AT	+	COPYONE	=	sd0	,	fat_nor	,	文件名

ERR=0,是成功, 非 0 失败

#### 4.1.32. 指定单个文件名删除 (AT+DELONE)

起始码	连接符	命令	连接符	参数	连接符	参数
AT	+	DELONE	=	udisk0	,	文件名

ERR=0,是成功, 非 0 失败

#### 4.1.33. 指定文件名开头类型批量删除 (AT+DELTYPE)

起始码	连接符	命令	连接符	参数
AT	+	DELTYPE	=	udisk0

#### 4.1.34. 删除所有语音文件 (AT+DELALL)

起始码	连接符	命令	连接符	参数
AT	+	DELALL	=	udisk0

注: 当前指令操作删除全盘符内容 (包括文件夹)。

#### 4.1.35.波特率 (AT+BAUD)

波特率修改为“7”种固定参数，分别为：9600、19200、38400、(默认)115200、230400、460800、921600

起始码	连接符	命令	连接符	参数
AT	+	BAUD	=	9600

示例：发→◇AT+BAUD=9600  
收←◆OK

**注：**由于切换波特率后，语音芯片波特率会立即更新，如当前通信波特率为115200，发送完“AT+BAUD=9600”指令切换到9600后，MCU或者串口当前设置波特率仍为115200时，接收返码值及发送指令会出现异常，一般100ms内MCU及串口波特率需同步设置修改，初次设置收到返回值才为“收←◆OK”。

通信波特率设置越高时，需确定主控MCU支持的最高通信波特率，及频偏范围，确保不会产生频偏。

## 5. 蓝牙模式通信命令操作

### 5.1 蓝牙模式命令返码格式

蓝牙状态-结果码
→: 1 表示: 保留
→: 2 表示: 关机
→: 3 表示: 初始化完成
→: 6 表示: 连接成功
→: 9 表示: 断开连接
→: 10 表示: 保留
→: 12 表示: 来电话号码
→: 14 表示: 打出电话
→: 15 表示: 接通电话
→: 16 表示: 挂断电话

注: →: 12 表示: 来电话号码。注解: 打出时返回一次, 打入时每隔 3 秒输出一次信号, 直到挂机或者接通为止。

#### 5.1.1.EDR 开关

蓝牙初始状态为, 默认打开状态。

起始码	连接符	命令
AT	+	EDRON (打开)
		EDROFF (关闭)

注: 指令关闭蓝牙链接, 重新开启后, 无法自动回链, 需手动链接

示例 (关闭) 发 → ◇ AT+EDROFF  
收 ← ◆ OK

示例 (打开) 发 → ◇ AT+EDRON  
收 ← ◆ OK

### 5.1.2. EDR 地址

注意：不需要的情况下，建议不要随意改动地址码，因原地址是唯一码

起始码	连接符	命令	连接符	参数
AT	+	BAUD	=	WCZY
		EDRADDR?		

注：设置可读取的地址位（最大 12 个字节）

示例（设置） 发→◇AT+EDRADDR=WCZY  
收←◆OK

示例（获取） 发→◇AT+EDRADDR?  
收←◆+EDRADDR:0c0000011100

### 5.1.3.EDR 名称

蓝牙默认名称：“BT-WT2605C”（最大支持 30 个字节）

起始码	连接符	命令	连接符	参数
AT	+	EDRNAME	=	WCZY
		EDRNAME?		

注：设置蓝牙名称，在线状态下设置（未连接状态），设置成功后，需要重新断电上电才能正常显示已修改的蓝牙名称，蓝牙名称最大支持 30 个字节

示例（设置） 发→◇AT+EDRNAME=WCZY  
收←◆OK

示例（获取） 发→◇AT+EDRNAME?  
收←◆+EDRNAME:WCZY

### 5.1.4.EDR 主从模式

注：该模式为固定从机模式，暂不支持修改

### 5.1.5.发现和广播配置（从）（AT+COMPLETE）

设置蓝牙状态：默认状态为““3”可发现可连接”

起始码	连接符	命令	连接符	参数
AT	+	COMPLETE	=	1

注：主要针对对连接前的状态设置，若已连接的情况下，设置成“不可链接状态”当前链接是不会断开的。

配置参数：“0”不可发现，不可连接、“1”可发现，不可连接、“2”不可发现，可连接、“3”可发现，可连接

示例：发→◇AT+COMPLETE=1

收←◆OK

### 5.1.6.EDR 的发射功率（从）（AT+EDRTXPOWER）

起始码	连接符	命令	连接符	参数
AT	+	EDRTXPOWER	=	0

连接的发射功率（范围：0~10，默认 10）注：设置参数越小，蓝牙搜索连接有效距离越短  
最大有效连接距离 40，播放有效距离 20

示例：发→◇AT+EDRTXPOWER=0

收←◆OK

### 5.1.7.EDR 连接状态 (AT+EDRCONNOFF)

起始码	连接符	命令	连接符	参数
AT	+	EDRCONNOFF	=	6
		EDRCONNSTA?		

配置参数：未连接=0，仅电话支持 2，仅音频支持 4，电话和音频支持 6

示例（设置）发→◇AT+EDRCONNOFF=6

收←◆OK

示例（获取）发→◇AT+EDRCONNSTA?

收←◆+EDRCONNSTA:6

### 5.1.8.电话(从)

#### 5.1.8.1. 来电 (AT+PHONEINCOME)

起始码	连接符	命令	连接符	参数
AT	+	PHONEINCOME	=	2

设置指令接听、挂断电话。

参数：→:1 表示：接听

→:2 表示：挂断

示例：发→◇AT+PHONEINCOME=2 //指令挂断

收←◆OK

收←◆+BT\_STA:16 //挂断电话主动返码

#### 5.1.8.2. 重拨上次电话 (AT+CALLASTON)

起始码	连接符	命令
AT	+	CALLASTON

注：发送该指令拨打上次电话（已电话本记录的上次来电为准）

示例：发→◇AT+CALLLASTON  
 收←◆OK  
 收←◆+BT\_STA:14 //打出电话  
 收←◆+BT\_STA:12 //来/打电号码，如下：  
 +TEL:19189904386

### 5.1.8.3. 设置来电自动接听 (AT+AUTOANSWER)

起始码	连接符	命令	连接符	参数
AT	+	AUTOANSWER	=	[value]

设置来电自动接听，关闭自动接听功能。

参数：→:0 表示：禁止  
 →:1 表示：主动接听（使能）

示例：发→◇AT+AUTOANSWER=0  
 收←◆OK

### 5.1.9. 蓝牙音乐(从)

蓝牙功能项	操作模式	结果	备注
下一曲	同步手机动作 播放当前手机列表音乐下一曲播放 注：下一曲播放地址跟随，手机设置的“顺序播放”“随机播放”等播放模式，转跳地址位。	OK	
上一曲	同步手机动作 播放当前手机列表音乐上一曲播放 注：上一曲播放地址跟随，手机设置的“顺序播放”“随机播放”等播放模式，转跳地址位。	OK	
音量+	同步手机动作 注：调试声音大小时，应注意开启“蓝牙设备音量与手机同步”。	OK	
音量-	同步手机动作 注：调试声音大小时，应注意开启“蓝牙设备音量与手机同步”。	OK	
暂停播放	同步手机动作 1，暂停手机当前正在播放的音频	OK	
停止播放	1，同步手机动作，停止播放。	OK	



### 5.1.10.设置音乐快进 (AT+FF)

起始码	连接符	命令	连接符	参数
AT	+	FF	=	[step]

设置指令：参数 1~（当前音频最大时长） 单位/秒

支持 SD 卡播放、U 盘播放、Flash 播放、蓝牙状态下手机音频播放，快进响应。

注：蓝牙状态播放，由于手机版本配置，音乐播放器兼容等问题，部分播放器或手机机型，会出现指令响应正常，但没有快进响应效果。

示例：发→◇AT+FF=10 //快进 10 秒  
收←◆OK

### 5.1.11.设置音乐快退 (AT+FR)

起始码	连接符	命令	连接符	参数
AT	+	FR	=	[step]

支持 SD 卡播放、U 盘播放、Flash 播放、蓝牙状态下手机音频播放，快退响应。

注：蓝牙状态播放，由于手机版本配置，音乐播放器兼容等问题，部分播放器或手机机型，会出现指令响应正常，但没有快退响应效果。

注：超出快退播放时间，音频会从头开始播放

示例：发→◇AT+FR=10 //快退 10 秒  
收←◆OK

### 5.1.12.获取音乐文件名 (AT+MUSICNAME?)

起始码	连接符	命令
AT	+	MUSICNAME?

注：该指令查询仅在播放模式下有效。

### 5.1.13. 获取当前音乐播放总时长 (AT+TOTALTIME?)

起始码	连接符	命令
AT	+	TOTALTIME?

注：该指令查询仅在播放模式下查询有效。

示例：发→◇AT+TOTALTIME?

收←◆+TOTALTIME:111 //音频时长 111 秒

### 5.1.14. 电话本信息读取 (AT+TELNO)

起始码	连接符	命令	连接符	参数
AT	+	TELNO	=	[sta]

指令设置开启读取，和关闭读取

参数：→：“0”表示停止读取

→：“1”表示读取

注：读取出的参数顺序：[序号],[名字],[号码]

### 5.1.15. 蓝牙音乐歌词开关命令 (AT+LRC)

注：指令设置开启歌词推送后，数据主动推送，接收歌词返码

起始码	连接符	命令	连接符	参数
AT	+	LRC	=	1

参数：→：“0”表示关闭推送

→：“1”表示打开推送

蓝牙状态播放，由于手机版本配置，音乐播放器兼容等问题，部分播放器或手机机型，会出现指令响应正常，但没有快退响应效果。

示例：发→◇AT+LRC=1

收←◆OK

## 6. 蓝牙模式通信命令操作

### 6.1 远程模式命令返码格式

#### 6.1.1. 设置流媒体数据 (AT+MEDIADATA)

注：配合 PB5 作为流控检测脚，低电平时应停止再传输数据

起始码	连接符	命令	连接符	参数
AT	+	MEDIADATA	=	数据

#### 6.1.2. 开启流媒体播放 (AT+MEDIAON)

起始码	连接符	命令
AT	+	MEDIAON

#### 6.1.3. 关闭流媒体播放 (AT+MEDIAOFF)

起始码	连接符	命令
AT	+	MEDIAOFF

#### 6.1.4. 流媒体传输超时时间 (AT+MEDIATIMEOUT)

起始码	连接符	命令	连接符	参数
AT	+	MEDIATIMEOUT	=	时间

注：包间隔时间，超时无流媒体数据时间，单位 ms，超时后自动退出流媒体播放，默认 5000ms

#### 6.1.5. 读取根目录所有语音文件的名称 (AT+READNAMELIST)

注意：带参数 A、0 为定制功能(纯 4 个字节格式)，数据格式

起始码	连接符	命令	连接符	参数	连接符	参数
AT	+	READNAMELIST	=	udisk0	,	文件

如：参数=“A”表示读取全部 A 开头的曲目数据,"A"表示读取 A 开头的语音，如是“0”表示读取 0 开头的语音。

#### 6.1.6. 读取指定文件名的文件信息 (AT+READFILEINFO)

起始码	连接符	命令	连接符	参数	连接符	参数
AT	+	READFILEINFO	=	udisk0	,	文件名

返回文件大小

### 6.1.7. 读取指定文件名的文件 (AT+READFILE)

起始码	连接符	命令	连接符	参数	连接符	参数	连接符	参数	连接符	参数
AT	+	READFILE	=	udisk0	,	文件名	,	起始位	,	长度

文件数据输出（每包 512 字节），读取完毕后自动停止，读取文件的长度，如果=0，则读取全部内容

### 6.1.8. 创建文件 (AT+FILE)

注：配合 PB5 作为流控检测脚，低电平时应停止再传输数据

起始码	连接符	命令	连接符	参数	连接符	参数	连接符	参数
AT	+	FILE	=	udisk0	,	文件名	,	模式

创建文件有两种模式（新文件、追加写入）

创建文件（如果有文件则覆盖）追加写入入文件末尾（无文件则返回错误）

### 6.1.9. 写入文件数据使能 (AT+WRITEFILE)

起始码	连接符	命令
AT	+	WRITEFILE

发送该命令后，等回复即可开始写入数据

### 6.1.10. 写入结束 (AT+ENDFILE)

起始码	连接符	命令
AT	+	ENDFILE

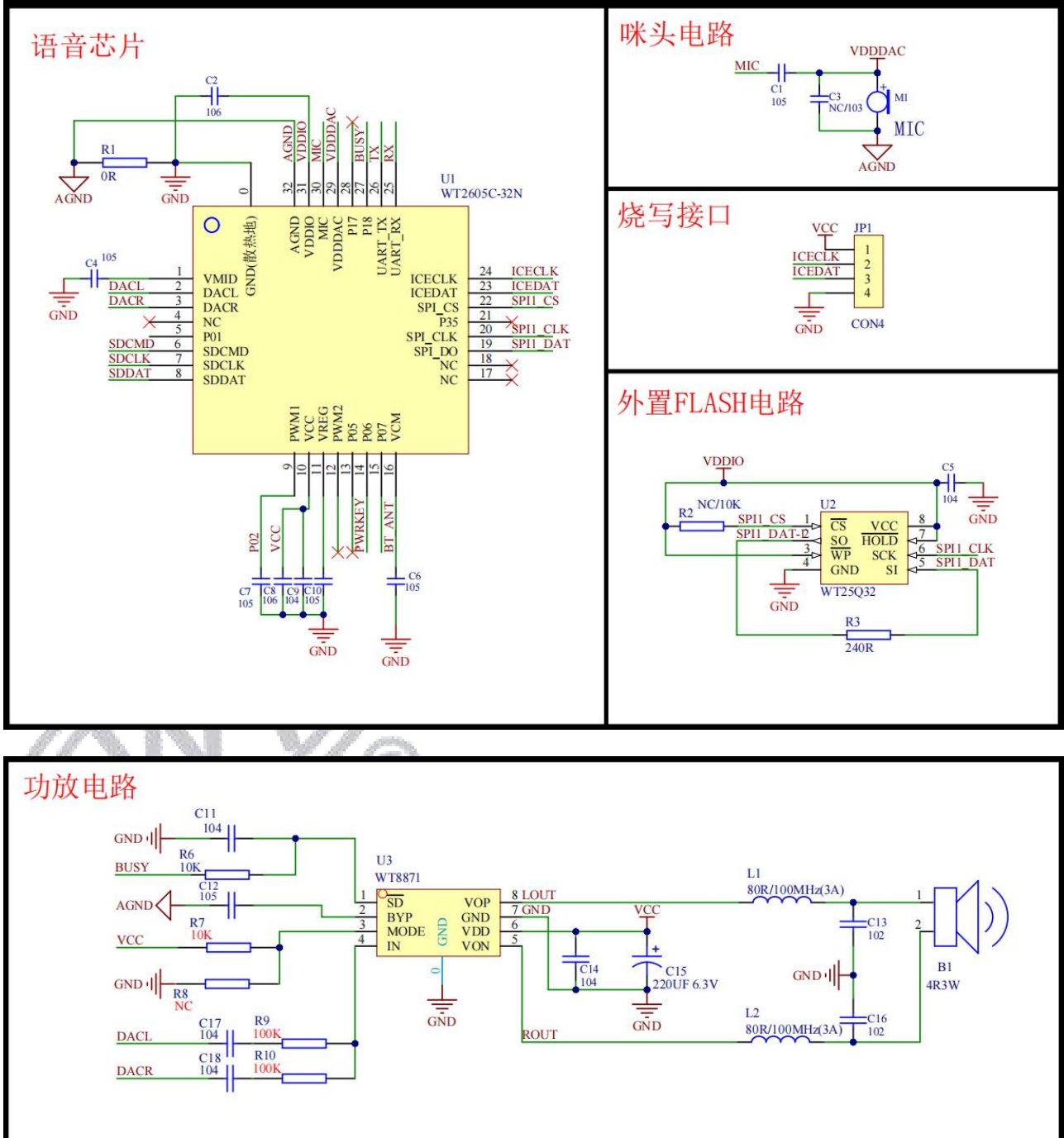
写入完成后发送该命令结束写入

### 6.1.11. 等待写入超时时间 (AT+FILETIMEOUT)

起始码	连接符	命令	连接符	参数
AT	+	FILETIMEOUT	=	超时时长

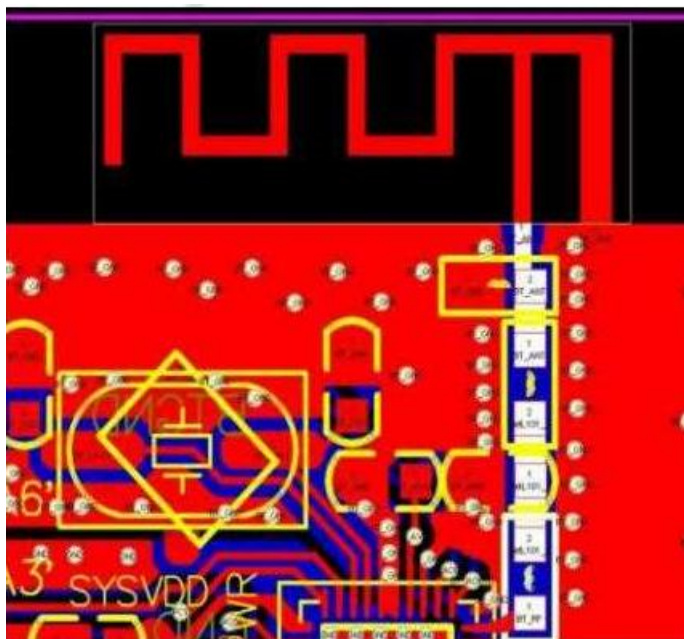
设置写入超时等待时间，超时无数据写入则自动关闭文件。默认 500ms

## 7. 电路设计参考



## 7.1. 射频电路注意事项

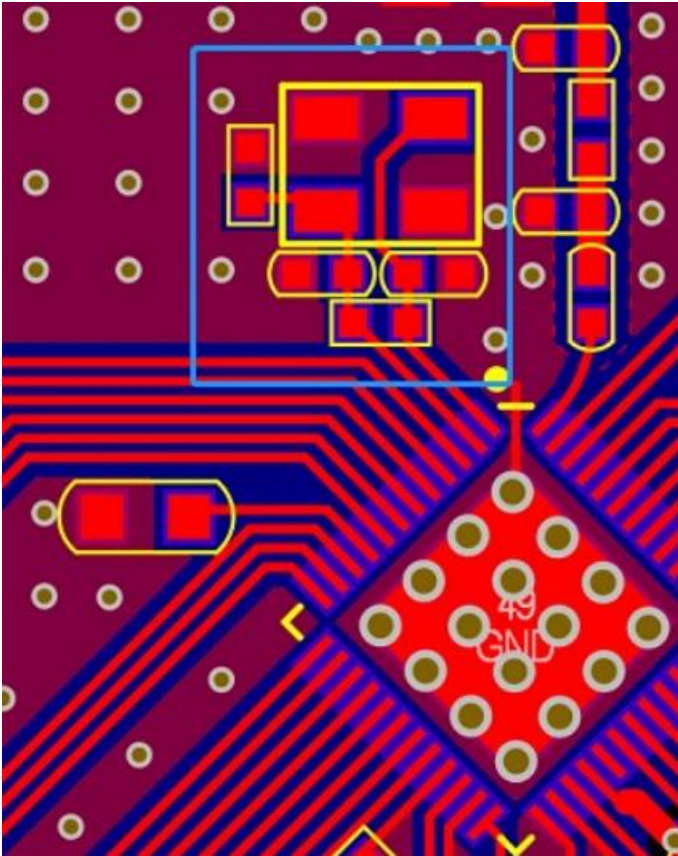
- 射频走线需要走 50ohm 阻抗线，走线尽量短和宽，不要有过孔，最好和芯片同层。不能走直角，尽量使用圆弧走线或 135° 角走线，走线宽度保持一致，避免分支走线，周围地孔屏蔽。确保射频走线底层有完整的地平面，并且与芯片底部的 GND 相连。
- 预留  $\pi$  形匹配电路，靠近芯片 RF 脚放置，用于天线匹配，天线匹配阻抗往 50 $\Omega$  方向调，元件参数值根据天线和 PCB 布局实测后确定。
- 天线尽量使用倒 F 形。
- 天线必须放置在板边，严禁被 GND 包裹，且正反面需要净空区，远离金属和电池，远离高频噪声源。
- 天线使用导线作为天线时， $\pi$  型电路串接 3.6pF 电容。



## 7.2. 晶振电路分部

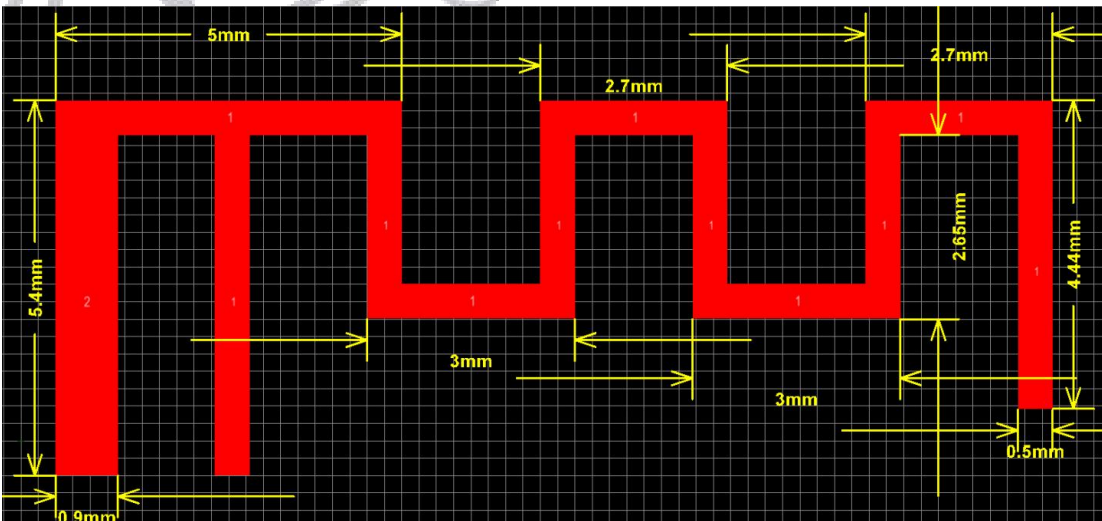
- 晶振走线尽量短，尽量不要有过孔，与 RF 微带线之间用地线隔离。负载电容靠近晶振放置，晶振底层尽量不要走其它信号线，晶振周围包地处理。晶振为敏感元件，不得靠近磁感应元件，晶振和晶振外部匹配电容禁止触碰，应用时需增加绝缘隔离措施。
- 晶振选用 24MHz，频率公差 $\pm 10$ PPM，负载电容 9pF-12pF（具体值通过实测系统后确定）。由于晶振自身频偏过大，工作温度稳定度差等原因，可能会导致 WT2605C 性能指标下降，甚至无法工作。推荐选用外壳接地的贴片晶振，性能更加稳定。
- 实际应用中，即使物料不变，由于布局、PCB 板材等差异会产生频偏，因此每个方案量产前都需要取几台样机测量一下频偏，通过调整晶振负载电容或者相应寄存器的值得使得频偏控制在 $\pm 25$ KHz 以内。





### 7.3. PCB 参考天线

- PCB 板载天线可满足一般应用需求，但是性能稍差、易受干扰，优点是成本低廉、整机组装方便。对于产品尺寸小、性能要求高的应用，请选用贴片陶瓷天线或外置天线。
- 倒 F 天线



## 8. 电气参数

### 8.1. 绝对最大额定参数

Symbol	Parameter	Min	Max	Unit
Tamb	Ambient Temperature	-40	+85	°C
Tstg	Storage temperature	-65	+150	°C
VCC	Supply Voltage	-0.3	5.5	V
V <sub>VDDIO33</sub>	3.3V IO Input Voltage	-0.3	3.6	V

### 8.2. PMU 特性

Symbol	Parameter	Min	Typ	Max	Unit	Test Conditions
VCC	Voltage Input	2.0	3.7	5.5	V	2.8V
V <sub>VCC</sub>	Voltage output	2.0	3.0	3.4	V	V <sub>BAT</sub> = 3.7V, 100mA loading
I <sub>VDDIO</sub>	Loading current	-	-	100	mA	V <sub>BAT</sub> =3.7V

### 8.3. IO 输入/输出电气逻辑特性

IO input characteristics						
Symbol	Parameter	Min	Typ	Max	Unit	Test Conditions
V <sub>IL</sub>	Low-Level Input Voltage	-0.3	-	0.3* V <sub>out</sub>	V	V <sub>DIO</sub> = 3.3V
V <sub>IH</sub>	High-Level Input Voltage	0.7* V <sub>DIO</sub>	-	V <sub>DIO</sub> +0.3	V	V <sub>DIO</sub> = 3.3V
IO output characteristics						
V <sub>OL</sub>	Low-Level Output Voltage	-	-	0.33	V	V <sub>DIO</sub> = 3.3V
V <sub>OH</sub>	High-Level Output Voltage	2.7	-	-	V	V <sub>DIO</sub> = 3.3V

#### 8.4. 模拟 DAC 特性

Parameter	Min	Typ	Max	Unit	Test Conditions
Frequency Response	20	-	16K	Hz	1KHz/0dB 100kohm loading A-Weighted Filter
THD+N	-	-65	-	dB	
S/N	-	95	-	dB	
Output Swing	-	0.54	-	Vrms	
Dynamic Range	-	92	-	dB	1KHz/-60dB 100kohm loading With A-Weighted Filter
Output Resistance	-	8.3	-	K	-

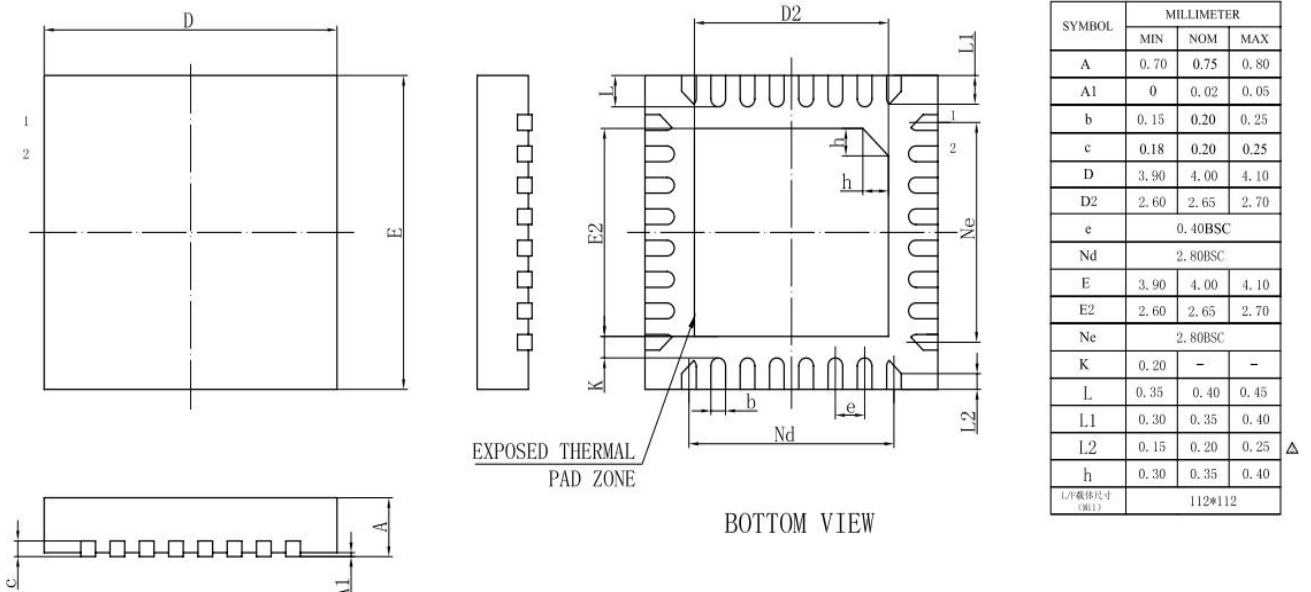
#### 8.5. ADC 特性

Parameter	Min	Typ	Max	Unit	Test Conditions
Dynamic Range	-	75	-	dB	1KHz/210mVrms
S/N	-	79	-	dB	line mode :6dB with cap
THD+N	-	-70	-	dB	PGAIS=2

## 9.封装信息

### 9.1 QFN32 封装尺寸

单位: mm



## 10.修订版本

版本	日期	描述
V1.00	2023-06-29	初版



深圳唯创知音电子有限公司（原名;广州唯创电子有限公司）——于 1999 年创立于广州市天河区，为一专注于语音技术研究、语音产品方案设计及控制等软、硬件设计的高新技术公司。业务范围涉及电话录音汽车电子、多媒体、家居防盗、通信、家电、医疗器械、工业自动化控制、玩具及互动消费类产品等领域。团队有着卓越的 IC 软、硬件开发能力和设计经验，秉持着「积极创新、勇于开拓、满足顾客、团队合作」的理念，为力争打造“语音业界”的领导品牌。

我公司是一家杰出的语音芯片厂家，从事语音芯片研究及外围电路开发；同时为有特别需求的客户制订语音产品开发方案，并且落实执行该方案，完成产品的研发、测试，声音处理，直至产品的实际应用指导等一系列服务。经过多年的发展，公司形成了一个完善的新品流程体系，能快速研发出新品以及完善产品。语音芯片系列包含:WT2605、WT2003、WT5001、WT588D、WTH、WTV、WTN 等，每一款语音芯片我们都追求精益求精、精雕细琢不断开发和完善，以求更佳的品质、更好的体现语音 IC 的实用价值。产品、模块、编辑软件等的人性化设计，使得客户的使用更方便。于 2006 年成立的北京唯创虹泰分公司主要以销售完整的方案及成熟产品为宗旨，以便于为国内北方客户提供更好的服务。

不仅如此，还推出的多种语音模块，如 WT2605 录音模块，通过外围电路的扩展，更贴近广大用户的需求。

我们也是 MP3 芯片研发生产厂家。随着公司的外围技术扩展，在 2004 年开始生产 MP3 芯片，以及提供 MP3 方案。在同行里面有相当高的知名度，到现在（2014-4）为止更新换代一起出了 8 种 MP3 解决方案，并且得到市场的广泛认可。其中的 WT2605、WT2003 等芯片以音质表现极其优秀不断被客户所接受并使用。

在语音提示器方面，我们也从事于语音提示器生产厂家：经过多年的技术储备，开始向语音提示器领域拓展，并且得到了可喜的成果，成为语音提示器生产厂家里的一员。根据探头的类别：有超声波语音提示器，红外人体感应语音提示器，光感应语音提示器。同时也针对不同的领域开发了：自助银行语音提示器，欢迎光临迎宾器，语音广告机，语音门铃等等产品。可以肯定将来会有更多的新产品上市，来满足广大的用户的需求。让我们的生活更加智能化，人性化。

总公司名称：深圳唯创知音电子有限公司

电话：0755-29605099 0755-29606621 0755-29606993

传真：0755-29606626

全国统一服务热线：4008-122-919

E-mail：[WT1999@waytronic.com](mailto:WT1999@waytronic.com)

网址：<http://www.waytronic.com>

地址：广东省深圳市宝安区福永镇福安机器人产业园 6 栋 2 楼

分公司名称：广州唯创电子有限公司

电话：020-85638557

E-mail：[864873804@qq.com](mailto:864873804@qq.com)

网址：[www.w1999c.com](http://www.w1999c.com)

地址：广州市花都区天贵路 62 号 TGO 天贵科创 D 座 409 室

分公司名称：北京唯创虹泰科技有限公司

电话：010-89756745

传真：010-89750195

E-mail：[BHL8664@163.com](mailto:BHL8664@163.com)

网址：[www.wcht1998.com.cn](http://www.wcht1998.com.cn)

地址：北京昌平区立汤路 186 号龙德紫金 3 号楼 902 室