

WT2605XB04-R 模块使用说明书

V1.05

2022-05-13

Note :

WAYTRONIC ELECTRONIC CO.,LTD. reserves the right to change this document without prior notice. Information provided by WAYTRONIC is believed to be accurate and reliable. However, WAYTRONIC makes no warranty for any errors which may appear in this document. Contact WAYTRONIC to obtain the latest version of device specifications before placing your orders. No responsibility is assumed by WAYTRONIC for any infringement of patent or other rights of third parties which may result from its use. In addition,WAYTRONIC products are not authorized for use as critical components in life support devices/systems or aviation devices/systems, where a malfunction or failure of the product may reasonably be expected to result in significant injury to the user, without the express written approval ofWAYTRONIC.



目录

1. 产品概述.....	4
2. 产品应用领域.....	5
3. 模块特点.....	5
4. 功能框图简介.....	6
5. 管脚介绍.....	7
5.1. 模块管脚介绍.....	7
5.2. 芯片管脚介绍.....	8
6. 芯片功能详解.....	9
6.1. 串口控制部分.....	9
6.1.1. 协议命令格式.....	9
6.1.2. 写操作指令.....	11
6.2. 录音指令.....	11
6.2.1. 根目录文件序号录音(E9).....	11
6.2.2. 根目录文件名录音(EA).....	11
6.2.3. 指定文件夹索引录音(EB).....	12
6.2.4. 指定文件夹文件名录音(EC).....	12
6.2.5. 停止录音 (DA).....	12
6.3. 控制指令.....	13
6.3.1. 暂停放音命令(AA).....	13
6.3.2. 停止命令(AB).....	13
6.3.3. 下一曲命令(AC).....	13
6.3.4. 上一曲命令(AD).....	13
6.3.5. 音量控制命令(AE).....	14
6.3.6. 指定播放模式(AF).....	14
6.4. 播放指令.....	14
6.4.1. 索引 FLASH 播放 (A0).....	14
6.4.2. 指定 TF 卡根目录索引播放 (A2).....	15
6.4.3. 指定 TF 卡文件名播放 (A3).....	15
6.4.4. 指定 TF 卡文件夹内文件索引播放 (A4).....	15
6.4.5. 指定 TF 卡文件夹内文件名播放 (A5).....	16
6.4.6. 指定 U 盘根目录索引播放 (A6).....	16
6.4.7. 指定 U 盘文件名播放 (A7).....	16
6.4.8. 指定 U 盘文件夹内文件索引播放 (A8).....	16
6.4.9. 指定 U 盘文件夹内文件名播放 (A9).....	17
6.5. 删除指令.....	17
6.5.1. SD 卡/U 盘根目录索引删除(当前盘符)(E2).....	17
6.5.2. SD 卡/U 盘根目录文件名删除(E3).....	17
6.5.3. SD 卡/U 盘文件夹文件索引删除(E4).....	18
6.5.4. SD 卡/U 盘文件夹文件名索引删除(E5).....	18
6.5.5. 全删除(E6).....	18
6.6. 查询指令.....	18



6.6.1.	查询当前播放文件总时长 (B3)	18
6.6.2.	查询播放当前的时长 (B4)	19
6.6.3.	查询版本号 (C0)	19
6.6.4.	查询当前设置音量 (C1)	19
6.6.5.	查询当前工作状态 (C2)	19
6.6.6.	查询 TF 卡内音乐文件总数(C5) (包括文件夹内的文件)	20
6.6.7.	查询 TF 卡内指定文件夹内音乐文件总数(C6)	20
6.6.8.	查询 U 盘内音乐文件总数(C7) (包括文件夹内的文件)	21
6.6.9.	查询 U 盘内指定文件夹内音乐文件总数(C8)	21
6.6.10.	查询当前播放曲目地址(C9)	21
6.6.11.	查询当前外设连接状态 (CA)	22
6.6.12.	查询当前播放歌曲的歌曲名 (CB)	22
6.6.13.	查询 FLASH 总曲目数目 (CC)	22
6.7.	功能指令	23
6.7.1.	插播指令(B1)	23
6.7.2.	指定 EQ 模式 (B2)	23
6.7.3.	插播文件名 (B5)	25
6.7.4.	U 盘拷贝(E7)	25
6.8.	操作视频	25
7.	远程下载指令-扩展	26
7.1.	基于外挂 FLASH 远程下载指令	26
7.1.1.	指定 Flash 语音区更新命令 (F0)	26
7.1.2.	读取 Flash 文件数据(F3)	26
7.1.3.	查询断点升级文件信息(F9)	27
7.1.4.	进入远程下载模式 (FA)	27
7.1.5.	串口波特率设置 (FB)	27
7.1.6.	设置远程下载超时时间(FC)	27
7.1.7.	升级包信息命令(FD)	28
7.1.8.	从断点处继续升级命令(FE)	28
7.2.	基于外挂 TF 卡远程下载指令	28
7.2.1.	TF 卡根目录指定文件名更新(F1)	28
7.2.2.	TF 卡指定目录指定文件名更新(F2)	29
7.2.3.	读取 TF 卡根目录指定文件名数据 (F4)	29
7.2.4.	读取 TF 卡指定文件夹内指定文件名数据 (F5)	29
7.2.5.	查询断点升级文件信息(F9)	30
7.2.6.	进入远程下载模式 (FA)	30
7.2.7.	串口波特率设置 (FB)	30
7.2.8.	设置远程下载超时时间(FC)	30
7.2.9.	升级包信息命令(FD)	31
7.2.10.	从断点处继续升级命令(FE)	31
8.	串口操作模拟远程下载	32
8.1.	串口更新语音操作流程图	32
8.2.	基于外挂 FLASH	32



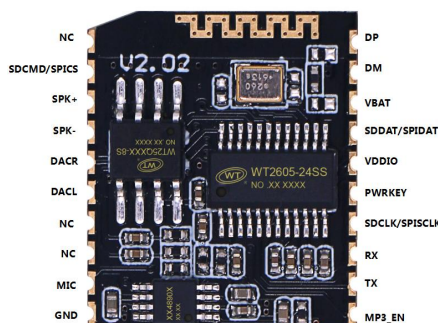
- 8.3. 基于外挂 TF 卡35
- 9. 相关参数36
 - 9.1. 音频播放参数36
 - 9.2. 电气参数36
 - 9.3. 温度范围36
- 10. 模块应用电路图37
 - 10.1. 直接驱动喇叭的应用电路37
 - 10.2. 外接功放电路37
 - 10.3. TF 卡/U 盘原理图38
 - 10.4. 按键原理图39
 - 10.5. 线路录音/MIC 电路图39
- 11. 特别注意40
- 12. 模块尺寸及对应芯片封装信息41
 - 12.1. 模块尺寸图41
 - 12.2. SSOP24 芯片封装信息42
- 13. 版本信息43



1. 产品概述

WT2605XB04-R 音频模块是深圳唯创知音电子自主研发的智能型音频数据传输、录音、MP3 音频播放产品，是低成本高效率的录音方案，具有集成度高，体积小，低功耗，传输稳定等特点，只需在模块外围加上少许的元器件就可以实现高品质音频的播放。本身采用免驱动方式，无需繁琐的底层操作，使用方便，稳定可靠是此款产品的最大特点。另外该芯片也是深度定制的产品，专为录音播放领域开发的低成本解决方案。

WT2605XB04-R 主要具备四大功能：线路录音、MIC 录音、MP3 功能、UART 串口控制。模块内置 Flash，可以外挂 U 盘和 TF 卡。



注：图片为推广及考虑到多用户实际使用情况，语音 IC、Flash、功放上日期及批次丝印以 xx 代替，如有客户想了解丝印的具体含义及细节（日期、批次等），可与本司业务沟通，提供丝印资料说明



2. 产品应用领域

该芯片主要用于短距离的音乐传输，可以方便地和笔记本电脑，手机，PAD 等数码产品设备相连，实现音乐的传输和录音。

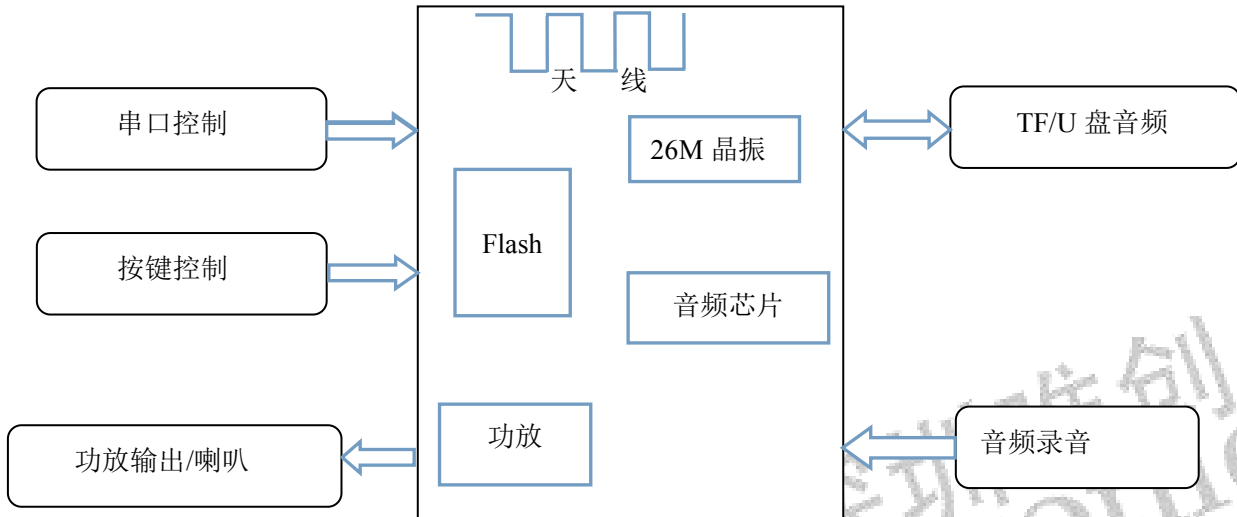
- 网络 K 歌声卡；
- 电子乐器产品；
- 录音笔；
- 录音对讲机；
- 自动广播设备，定时播报；
- 电子词典、点歌机；
- 电动观光车安全行驶语音告示。

3. 模块特点

- 多种录音方式，同一模块可以支持：线路录音、MIC 录音、通话录音；
- 高品质录音，MIC 录音和线路录音的采样率可达 16Khz；
- 音频编解码器支持 16 位立体声 DAC 和两个通道 16 位 ADC；
- 高性能立体声，ADC 具有 90dB 的信噪比，配合 16KHz 的录音采样率，可将原声最大化录制下来；
- 采用 WT2605 为核心，同时支持 SPI-FLASH、TF 卡、U 盘三种存储方式；SPI-FLASH 存放为固定音源区，可以使用 U 盘更换内容；
- USB 接口实现主机（USB HID）、从机（USB 读卡器）自动切换和 USB 声卡功能；
- U 盘、TF 卡支持 FAT、FAT16、FAT32 文件系统，支持 MP3、WAV（PCM、IMA-ADPCM）播放，Flash 只支持 MP3 格式，Flash 最大支持 128M，U 盘和 TF 卡支持 32G；
- 支持 UART 串口控制模式、AD 按键控制模式；
- 支持广播语插播功能，可以暂停正在播放的背景音乐，支持指定路径下的歌曲播放，支持插播提前结束；
- 支持定制特种功能：按键控制模式、触摸控制模式等等；
- 工作电压：3.3-5.0V；
- 通信波特率：115200bps；
- 指令与指令之间的发码间隔一般为 200-300ms；
- 上电初始化完成后，TX 管脚会发送 7E 04 01 00 05 EF，此时方可发码控制芯片；
- **重点注意：语音芯片如果需要挂 flash。建议使用“唯创”出的 flash，其他厂商的 flash，不能保证可以正常工作。（建议将 150mil 和 208mil 尺寸兼容扩展画上，更方便备货）**
- **支持 U 盘升级模块固件程序，建议画板时预留出 USB 接口或者 USB pin 点**

4. 功能框图简介

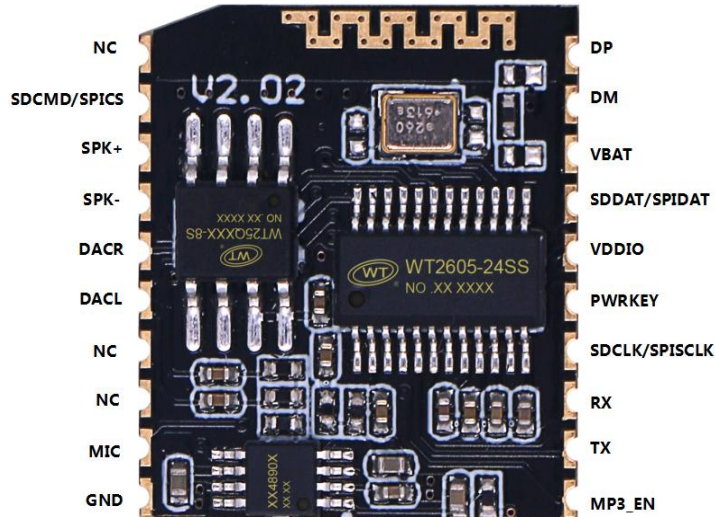
模块内部结构组成：音频芯片、Flash、26M 晶振、天线（适用于蓝牙版本）、1W 功放（不用时可通过电阻直接连到外部输出）。



- ❖ UART 串口控制，3.3VTTL 电平通信；
- ❖ 按键控制，可外接按键控制，ADKEY；
- ❖ 功放输出/喇叭，模块上集成有 1W 功放芯片，用户也可根据实际需求外接功放；
- ❖ TF/U 盘，模块支持外挂 TF、U 盘进行音频播放；
- ❖ 音频录音，支持外接 MIC 录音功能。

5. 管脚介绍

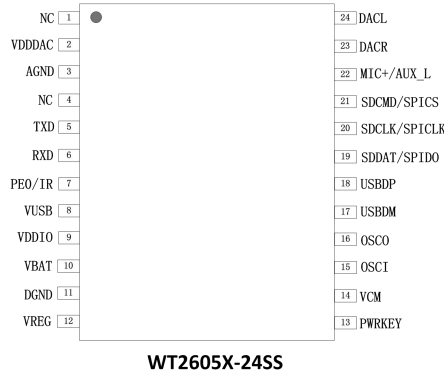
5.1. 模块管脚介绍



●管脚数字按照上图排列顺序

管脚	名称	类型	说明
1	NC		空脚
2	SDCMD/SPICS	I/O	TF 内部片选 或 SPI-FLASH 内部存储器的片选端
3	SPK+	0	喇叭接线端 1W 8R
4	SPK-	0	喇叭接线端 1W 8R
5	DAC R	0	DAC 右声道输出
6	DAC L	0	DAC 左声道输出
7	NC		空脚
8	NC		空脚
9	MIC	I	麦克风接线端
10	GND	POW	电源地
11	MP3_EN		空脚
12	TXD	I/O	UART 异步串口数据输出端
13	RXD	I/O	UART 异步串口数据输入端
14	SDCLK/SPISCLK	I/O	内部 TF 卡时钟引脚 或 FLASH 时钟引脚
15	PWRKEY	I	按键脚
16	VDDIO	POW	内部 3.3V 数字电源输出
17	SDDAT/SPIDA	I	内部 TF 卡数据引脚 或 FLASH 数据引脚
18	VBAT	POW	模块电源端(3.6V~5.0V)
19	DM	I/O	USB 数据端 DM
20	DP	I/O	USB 数据端 DP

5.2. 芯片管脚介绍



管脚	名称	类型	说明
1	NC	NC	空脚
2	VDDDAC	PWR	DAC 电源, 接 0.1uf 电容到地
3	AGND	GND	模拟地, 不能浮空
4	NC	NC	空脚
5	TXD	I/O	UART 异步串口数据输出
6	RXD	I/O	UART 异步串口数据输入
7	PE0/IR	I/O	GPIO
		I/O	IR 红外输入
8	VUSB	PWR	VUSB 电源输入, 默认不开启, 接 0.22uf 电容到地
9	VDDIO	PWR	3.3V 电源输出, 接 0.1uf 电容到地
10	VBAT	PWR	VBAT 电源输入, 接 1uf 电容到地
11	DGND	GND	数字地
12	VREG	PWR	去耦引脚, 接 1uf 电容到地
13	PWRKEY	A	按键输入
14	VCM	PWR	DAC VCM, 接 1uf 电容到地
15	OSCI	A	26M OSC 输入
16	OSCO	A	26M OSC 输出
17	USBDM	I/O	USB DM
18	USBDP	I/O	USB DP
19	SDDAT/SPIDO	I/O	SD 卡数据
		I/O	SPI Flash 数据
20	SDCLK/SPICLK	I/O	SD 卡时钟
		I/O	SPI Flash 时钟
21	SDCMD/SPICS	I/O	SD 卡片选
		I/O	SPI Flash 片选
22	MIC+/AUX_L	I	MIC 正极输入
		I	AUX 线路输入
23	DACR	O	DAC 右声道输出
24	DACL	O	DAC 左声道输出

6. 芯片功能详解

6.1. 串口控制部分

6.1.1. 协议命令格式

WT2605XB04-R 内置标准 UART 异步串口接口，属于 3.3V TTL 电平接口。可通过 MAX3232 芯片转换成 RS232 电平。**默认波特率：115200**，通讯数据格式是：起始位：1 位；数据位：8 位；奇偶位：无；停止位：1 位。**发送的指令都为十六进制的格式**，使用电脑串口调试助手，需要正确设置串口的参数，设置如图：



起始码	长度	命令码	参数	累加和校验	结束码
0X7E	见下文	见下文	见下文	见下文	0XEF

注意：“长度”是指长度+命令码+参数+校验和的长度，“累加和校验”是指长度+命令码+参数的累加和的低八位。

录音指令	
CMD (十六进制)	对应功能
E9	根目录索引录音
EA	根目录文件名录音
EB	指定文件夹索引录音
EC	指定文件夹文件名录音
DA	停止录音
控制指令	
CMD (十六进制)	对应功能
AA	暂播放音命令
AB	停止命令
AC	下一曲命令
AD	上一曲命令
AE	音量控制命令
AF	指定播放模式
播放指令	
CMD (十六进制)	对应功能



A0	FLASH 索引播放
A2	TF 卡根目录索引播放
A3	指定 TF 卡文件名播放
A4	指定 TF 卡文件夹内文件索引播放
A5	指定 TF 卡文件夹内文件名播放
A6	U 盘根目录索引播放
A7	指定 U 盘文件名播放
A8	指定 U 盘文件夹内文件索引播放
A9	指定 U 盘文件夹内文件名播放
删除指令	
CMD (十六进制)	对应功能
E2	SD 卡/U 盘根目录索引删除(当前盘符)
E3	SD 卡/U 盘根目录文件名删除
E4	SD 卡/U 盘文件夹文件索引删除
E5	SD 卡/U 盘文件夹文件名索引删除
E6	全删除
查询指令	
CMD (十六进制)	对应功能
B3	查询当前播放文件总时长
B4	查询播放当前的时长
C0	查询版本号
C1	查询当前设置音量
C2	查询当前工作状态
C5	查询 TF 卡内音乐文件总数
C6	查询 TF 卡内指定文件夹内音乐文件总数
C7	查询 U 盘音乐总数
C8	查询 U 盘指定文件夹音乐总数
C9	查询当前播放文件曲目
CA	查询当前外设连接状态
CB	查询当前播放歌曲的歌曲名
CC	查询 FLASH 总曲目数目
功能指令	
CMD (十六进制)	对应功能
B1	插播文件序号指令
B2	指定 EQ 格式
B5	插播文件名指令
E7	U 盘拷贝

表 2 通信控制指令

6.1.2. 写操作指令

起始码	长度	命令码	参数	累加和校验	结束码
0X7E	xx	xx	xx	xx	0XEF

注：执行完每条写命令之后，返回该命令相对应的一个字节的操作码。

返回码：→：00 表示：命令正常执行；

→：01 表示：命令格式出错，不执行；

→：02 或 05 表示：命令执行错误或者要操作设备不在线。

注：执行完每条写命令之后，返回该命令相对应的操作码。返码格式与发码格式保持一致

例如：发送索引播放命令：7E 05 A0 00 01 A7 EF；WT2605 返回 7E 04 A0 00 A4 EF 则代表该指令执行成功；若返回码为：7E 04 A0 02 A6 EF，则该指令执行出错。

上电初始化完成会自动返回：7E 04 01 00 05 EF

主动推送命令：模块在 Flash、SD 卡、U 盘播放停止时，会主动推送播放停止消息(7E 04 C2 02 C8 EF)，参考 0xC2 指令。

6.2. 录音指令

6.2.1. 根目录文件序号录音(E9)

起始码	长度	命令	参数	高位	低位	校验码	结束码
7E	06	E9	XX	00	01	XX	EF

此命令可以指定将录制的语音以索引的顺序存入到指定盘符的根目录中。

参数的详解：00 表示→进行 MIC U 盘 根目录索引文件序号

01 表示→进行 MIC TF 卡 根目录索引文件序号

示例：发→◇7E 06 E9 00 00 01 F0 EF □

收←◆7E 04 E9 00 ED EF

曲目高位/低位说明：16 进制表示，第 300 首语音为 0x012C，则曲目高位为 0x01，曲目低位为 0x2C；

第 67 首语音为 0x43，则曲目高位为 0x00，曲目低位为 0x43。

6.2.2. 根目录文件名录音(EA)

起始码	长度	命令	参数	文件名称				校验码	结束码	
7E	09	EA	XX	4D	55	53	49	43	XX	EF

此命令可以指定录制的语音以指定文件名的形式存入到指定盘符的根目录中。（文件名最多支持八个字节）



参数的详解： 00 表示→进行 MIC U 盘 根目录文件名
 01 表示→进行 MIC SD 根目录文件名
 以上指令表示录音的名字为“MUSIC”

示例：发→◇7E 09 EA 00 4D 55 53 49 43 74 EF □ (指定 U 盘 MUSIC 文件名录音)
 收←◆7E 04 EA 00 EE EF

6.2.3. 指定文件夹索引录音(EB)

起始码	长度	命令	参数	文件夹名称					文件索引		校验码	结束码
7E	0B	EB	XX	52	45	43	4F	44	00	01	XX	4F

此命令可以指定将录制的语音存储到指定的盘符中，并按索引顺序存入至指定的文件夹中。（文件夹名固定 5 字符）

参数：

00 表示→进行 MIC U 盘 文件夹索引文件序号
 01 表示→进行 MIC SD 文件夹索引文件序号
 以上指令表示在“RECOD”文件夹中录音第一首

注意：录音的索引序号需要从 01 开始。

示例：发→◇7E 0B EB 00 52 45 43 4F 44 00 01 64 EF □ (指定 U 盘 RECOD 文件夹下录音)
 收←◆7E 04 EB 00 EF EF

6.2.4. 指定文件夹文件名录音(EC)

起始码	长度	命令	参数	文件夹名称					文件名称			校验码	结束码	
7E	0D	EC	XX	52	45	43	4F	44	54	30	30	31	XX	EF

此命令可以指定录将录制的语音存储到指定的盘符中，把指定的文件名存入指定的文件夹中。（文件名支持 8 个字节,文件夹名 5 字节）

参数： 00 表示→进行 MIC U 盘 指定文件夹里面的文件名录音
 01 表示→进行 MIC SD 指定文件夹里面的文件名录音
 以上指令表示根目录 RECOD 文件夹录音文件名 T001.MP3 录音

示例：发→◇7E 0D EC 00 52 45 43 4F 44 54 30 30 31 4B EF □ (指定 U 盘 RECOD 文件夹下文件名录音)

收←◆7E 04 EC 00 F0 EF

6.2.5. 停止录音 (DA)

起始码	长度	命令	校验码	结束码
7E	03	DA	DD	EF

注：此命令用来停止录音。

示例：发→◇7E 03 DA DD EF □

收←◆7E 04 DA 00 DE EF

6.3. 控制指令

6.3.1. 暂停放音命令(AA)

起始码	长度	命令	校验码	结束码
7E	03	AA	AD	EF

如果音频在播放时，发送该指令，则暂停播放音频，再次发送该数据，则从暂停处继续播放音频。

示例：发→◇7E 03 AA AD EF □

收←◆7E 04 AA 00 AE EF

6.3.2. 停止命令(AB)

起始码	长度	命令	校验码	结束码
7E	03	AB	AE	EF

如果音频在播放时，发送该指令，停止播放当前正在播放的音乐。

示例：发→◇7E 03 AB AE EF □

收←◆7E 04 AB 00 AF EF

6.3.3. 下一曲命令(AC)

起始码	长度	命令	校验码	结束码
7E	03	AC	AF	EF

该指令能够触发播放下一曲音乐，在播放最后一曲音乐时，发送该指令可触发播放第一曲音乐。

示例：发→◇7E 03 AC AF EF □

收←◆7E 04 AC 00 B0 EF (音频播放结束后会自动返回：7E 04 C2 02 C8 EF)

6.3.4. 上一曲命令(AD)

起始码	长度	命令	校验码	结束码
7E	03	AD	B0	EF

示例：发→◇7E 03 AD B0 EF □

收←◆7E 04 AD 00 B1 EF

6.3.5. 音量控制命令(AE)

音量等级共有 31 级，分别为 00~30，其中 00 为静音，30 级为最大音量。

起始码	长度	命令	音量等级	校验码	结束码
7E	04	AE	1E	XX	EF

范例如为发送最大音量 30 级，本条指令可以实时修改音量大小。

示例：发→◇7E 04 AE 1E D0 EF □

收←◆7E 04 AE 00 B2 EF

6.3.6. 指定播放模式(AF)

起始码	长度	命令	参数	校验码	结束码
7E	04	AF	00: 单曲不循环播放模式(默认)	B3	EF
			01: 单曲循环播放模式	B4	
			02: 所有曲目循环播放模式	B5	
			03: 文件夹循环模式	B6	
			04: 随机模式	B7	

注：本条指令在通电的情况下修改播放模式，掉电后会恢复默认模式。

示例：发→◇7E 04 AF 01 B4 EF □ (设定单曲循环模式)

收←◆7E 04 AF 00 B3 EF

6.4. 播放指令

6.4.1. 索引 FLASH 播放 (A0)

此命令可以指定 Flash 中的文件进行播放，受文件存放的顺序影响。文件排序按照索引顺序。

起始码	长度	命令	曲目高位	曲目低位	校验码	结束码
7E	05	A0	00	01	XX	EF

其中：“7E 05 A0 00 01 A6 EF”表示的是在 Flash 中，索引号 01 的语音进行播放。**校验码=长度+命令+曲目高位+曲目低位（累加和的低字节）**。注意：指定播放时，如果指定的曲目不存在时，不影响当前播放。

注意：播放的索引序号需要从 01 开始。

示例：发→◇7E 05 A0 00 01 A6 EF □

收←◆7E 04 A0 00 A4 EF

曲目低位/高位说明：16 进制表示，第 300 首语音为 0x012C，则曲目高位为 0x01，曲目低位为 0x2C；

第 67 首语音为 0x43，则曲目高位为 0x00，曲目低位为 0x43。

6.4.2. 指定 TF 卡根目录索引播放 (A2)

此命令可以指定 TF 卡中文件进行播放，受文件存放的顺序影响。文件排序按照索引顺序。

起始码	长度	命令	曲目高位	曲目低位	校验码	结束码
7E	05	A2	00	01	XX	EF

其中：“7E 05 A2 00 01 A8 EF”表示的是在 TF 卡中，索引号 01 的语音进行播放。**校验码=长度+命令+曲目高位+曲目低位**。注意：指定播放时，如果指定的曲目不存在时，不影响当前播放。

注意：播放的索引序号需要从 01 开始。

示例：发→◇7E 05 A2 00 01 A8 EF □
收←◆7E 04 A2 00 A6 EF

6.4.3. 指定 TF 卡文件名播放 (A3)

此命令可以指定 TF 卡中根目录下文件名进行播放（**文件名最多支持八个字节**）

起始码	长度	命令	文件名称（高-低）				校验码	结束码
7E	07	A3	54	30	30	32	XX	EF

其中：“54、30、30、32”分别为 T002 的 ASCLL 码，只有文件名以 ASCLL 码的形式存在；以上指令表示指定根目录下文件名为“T002.MP3”的音频文件播放。

示例：发→◇7E 07 A3 54 30 30 32 90 EF □
收←◆7E 04 A3 00 A7 EF

6.4.4. 指定 TF 卡文件夹内文件索引播放 (A4)

此命令可以指定 TF 卡根目录下文件夹内文件索引进行播放（**文件夹名固定 5 字符**）

起始码	长度	命令	文件夹名称（高-低）				文件索引（高-低）		校验码	结束码	
7E	0A	A4	4D	55	53	49	43	00	01	XX	EF

其中：只有文件夹名以 ASCII 码的形式存在；以上指令表示指定根目录下文件夹名为“MUSIC”内索引号为 01 音频文件播放。

注意：播放的索引序号需要从 01 开始。

示例：发→◇7E 0A A4 4D 55 53 49 43 00 01 30 EF □
收←◆7E 04 A4 00 A8 EF

6.4.5. 指定 TF 卡文件夹内文件名播放 (A5)

此命令可以指定 TF 卡根目录下文件名进行播放 (文件夹名固定 5 字符, 文件名最多支持 8 个字节)

起始码	长度	命令	文件夹名称 (高-低)				文件名称 (高-低)				校验码	结束码	
7E	0C	A5	4D	55	53	49	43	54	30	30	32	XX	EF

其中: “54、30、 30、 32” 分别为 T002 的 ASCII 码, 只有文件夹名和文件名以 ASCLL 码的形式存在; 以上指令表示指定根目录下文件夹名为 “MUSIC “内文件名为 “T002.MP3 “的 音 频 文 件 播 放。

示例: 发→◇7E 0C A5 4D 55 53 49 43 54 30 30 32 18 EF □
收←◆7E 04 A5 00 A9 EF

6.4.6. 指定 U 盘根目录索引播放 (A6)

此命令可以指定 U 盘根目录中文件进行播放, 受文件存放的顺序影响。文件排序按照索引顺序。

起始码	长度	命令	曲目高位	曲目低位	校验码	结束码
7E	05	A6	00	01	XX	EF

其中: “7E 05 A6 00 01 AC EF” 表示的是在 U 盘中, 索引号 01 的语音进行播放。校验码=长度+命令+曲目高位+曲目低位。注意: 指定播放时, 如果指定的曲目不存在时, 不影响当前播放。

注意: 播放的索引序号需要从 01 开始。

示例: 发→◇7E 05 A6 00 01 AC EF □
收←◆7E 04 A6 00 AA EF

6.4.7. 指定 U 盘文件名播放 (A7)

此命令可以指定 U 盘根目录下文件名进行播放 (文件名最多支持八个字节)

起始码	长度	命令	文件名称 (高-低)				校验码	结束码
7E	07	A7	54	30	30	32	XX	EF

其中: “54、30、 30、 32” 分别为 T002 的 ASCII 码, 只有文件名以 ASCII 码的形式存在; 以上指令表示指定根目录下文件名为 “T002.MP3 “的音频文件播放。

示例: 发→◇7E 07 A7 54 30 30 32 94 EF □
收←◆7E 04 A7 00 AB EF

6.4.8. 指定 U 盘文件夹内文件索引播放 (A8)

此命令可以指定 U 盘根目录下文件夹内文件索引进行播放 (文件夹名固定 5 字符)

起始码	长度	命令	文件夹名称 (高-低)				文件索引 (高-低)		校验码	结束码	
7E	0A	A8	4D	55	53	49	43	00	01	XX	EF

其中：只有文件夹名以 ASCII 码的形式存在；以上指令表示指定根目录下文件夹名为“MUSIC“内索引号为 01 音频文件播放。

注意：播放的索引序号需要从 01 开始。

示例：发→◇7E 0A A8 4D 55 53 49 43 00 01 34 EF □

收←◆7E 04 A8 00 AC EF

6.4.9. 指定 U 盘文件夹内文件名播放 (A9)

此命令可以指定 U 盘根目录下文件名进行播放 (文件夹名固定 5 字符, 文件名最多支持 8 个字节)

起始码	长度	命令	文件夹名称 (高-低)				文件名称 (高-低)				校验码	结束码	
7E	0C	A9	4D	55	53	49	43	54	30	30	32	XX	EF

其中：“54、30、 30、 32”分别为 T002 的 ASCII 码，只有文件夹名和文件名以 ASCII 码的形式存在；以上指令表示指定根目录下文件夹名为“MUSIC“内文件名为“T002.MP3“的音频文件播放。

示例：发→◇7E 0C A9 4D 55 53 49 43 54 30 30 32 1C EF □

收←◆7E 04 A9 00 AD EF

6.5. 删除指令

6.5.1. SD 卡/U 盘根目录索引删除(当前盘符)(E2)

起始码	长度	命令	索引		校验码	结束码
7E	05	E2	00	01	XX	EF

注：删除的位置是当前盘符索引的第一首语音

示例：发→◇7E 05 E2 00 01 E8 EF □

收←◆7E 04 E2 00 E6 EF

6.5.2. SD 卡/U 盘根目录文件名删除(E3)

起始码	长度	命令	文件名				校验码	结束码	
7E	08	E3	4D	55	53	49	43	XX	EF

注：删除的位置是当前盘符名字为 MUSIC 的语音

示例：发→◇7E 08 E3 4D 55 53 49 43 6C EF □

收←◆7E 04 E3 00 E7 EF

6.5.3. SD 卡/U 盘文件夹文件索引删除(E4)

起始码	长度	命令	文件名				索引		校验码	结束码	
7E	0A	E4	52	45	43	4F	44	00	01	XX	EF

注：删除的位置是当前盘符 RECOD 文件夹索引的第一首语音

示例：发→◇7E 0A E4 52 45 43 4F 44 00 01 5C EF □

收←◆7E 04 E4 00 E8 EF

6.5.4. SD 卡/U 盘文件夹文件名索引删除(E5)

起始码	长度	命令	文件夹名				文件名				校验码	结束码	
7E	0C	E5	52	45	43	4F	44	31	30	30	31	XX	EF

注：删除的位置是当前盘符 RECOD 文件文件名为 1001 的语音

示例：发→◇7E 0C E5 52 45 43 4F 44 31 30 30 31 20 EF □

收←◆7E 04 E5 00 E9 EF

6.5.5. 全删除(E6)

起始码	长度	命令	校验码	结束码
7E	03	E6	E9	EF

注：删除当前盘符(TF 卡或者 U 盘)的所有语音

示例：发→◇7E 03 E6 E9 EF □

收←◆7E 04 E6 00 EA EF

6.6. 查询指令

6.6.1. 查询当前播放文件总时长 (B3)

起始码	长度	命令	校验码	结束码
7E	03	B3	B6	EF

注：此命令只能查询 TF 卡和 U 盘内文件，并且只能在播放状态下查询，时间精确到秒。示例播放 U 盘内时长为 28s8ms 的音频，发 B3 指令查询如下：



示例：发→◇7E 03 B3 B6 EF □
收←◆7E 05 B3 00 1D D5 EF //查询当前音频总长为 29S

6.6.2. 查询播放当前的时长 (B4)

起始码	长度	命令	校验码	结束码
7E	03	B4	B7	EF

注：此命令只能查询 TF 卡和 U 盘内文件，并且只能在播放状态下查询，时间精确到秒
返回的 2 个字节，高位为分，低位为秒

示例：发→◇7E 03 B4 B7 EF □
收←◆7E 05 B4 00 03 BC EF //查询播放到第 3S

6.6.3. 查询版本号 (C0)

起始码	长度	命令	校验码	结束码
7E	03	C0	C3	EF

返回格式

起始码	长度	操作码	返回值 (十六进制)	检验码	结束码
7E	xx	0XC0	XX XX XX XX	xx	EF

示例：发→◇7E 03 C0 C3 EF □
收←◆7E 08 C0 20 21 11 27 62 A3 EF

注：“20 21 11 27”，表示 2021 年，11 月 27 日有更新一版程序；“62”，本司内部功能代码，具体以实际查询版本号为准

6.6.4. 查询当前设置音量 (C1)

起始码	长度	命令	校验码	结束码
7E	03	C1	C4	EF

返回格式

起始码	长度	命令	音量值	校验码	结束码
7E	04	C1	xx	xx	EF

示例：发→◇7E 03 C1 C4 EF □
收←◆7E 04 C1 14 D9 EF

6.6.5. 查询当前工作状态 (C2)

起始码	长度	命令	校验码	结束码
-----	----	----	-----	-----

7E	03	C2	C5	EF
----	----	----	----	----

返回格式

起始码	长度	命令	参数 1	校验码	结束码
7E	05	C2	xx	xx	EF

操作码	参数 1
0XC2	01: MP3 播放; 02: MP3 停止; 03: MP3 暂停;

示例：发→◇7E 03 C2 C5 EF □
收←◆7E 04 C2 02 C8 EF

6.6.6. 查询 TF 卡内音乐文件总数(C5)（包括文件夹内的文件）

起始码	长度	命令	校验码	结束码
7E	03	C5	C8	EF

返回格式

起始码	长度	命令	文件总数	校验码	结束码
7E	xx	C6	xx	xx	EF

示例：发→◇7E 03 C5 C8 EF □
收←◆7E 05 C5 00 02 CC EF

6.6.7. 查询 TF 卡内指定文件夹内音乐文件总数(C6)

起始码	长度	命令	文件夹名称（高-低）				校验码	结束码	
7E	08	C6	4D	55	53	49	43	XX	EF

其中：文件夹名以 ASCLL 码的形式存在；以上指令表示读取根目录下文件夹名为“MUSIC”内音频文件总数。

返回格式(C6 00 00 表示无音频文件或此文件夹)

起始码	长度	命令	文件总数	校验码	结束码
7E	xx	C6	xx	xx	EF

示例：发→◇7E 08 C6 4D 55 53 49 43 4F EF □
收←◆7E 05 C6 00 03 CE EF

6.6.8. 查询 U 盘内音乐文件总数(C7) (包括文件夹内的文件)

起始码	长度	命令	校验码	结束码
7E	03	C7	CA	EF

返回格式

起始码	长度	命令	文件总数	校验码	结束码
7E	xx	C7	xx	xx	EF

示例：发→◇7E 03 C7 CA EF □

收←◆7E 05 C7 00 05 D1 EF

6.6.9. 查询 U 盘内指定文件夹内音乐文件总数(C8)

起始码	长度	命令	文件夹名称 (高-低)				校验码	结束码	
7E	08	C8	4D	55	53	49	43	XX	EF

其中：文件夹名以 ASCLL 码的形式存在；以上指令表示读取根目录下文件夹名为“MUSIC”内音频文件总数。

返回格式

起始码	长度	命令	文件总数	校验码	结束码
7E	xx	C8	xx	xx	EF

示例：发→◇7E 08 C8 4D 55 53 49 43 51 EF □

收←◆7E 05 C8 00 04 D1 EF

6.6.10. 查询当前播放曲目地址(C9)

起始码	长度	命令	校验码	结束码
7E	03	C9	CC	EF

返回格式

起始码	长度	命令	文件曲目	校验码	结束码
7E	xx	C9	xx	xx	EF

示例：发→◇7E 05 A0 00 01 A6 EF □ //先对 flash 第一首音频索引播放

收←◆7E 04 A0 00 A4 EF

发→◇7E 03 C9 CC EF □ //查询当前播放曲目地址

收←◆7E 05 C9 00 01 CF EF //查询当前盘符内第一首曲目

6.6.11. 查询当前外设连接状态 (CA)

起始码	长度	命令	校验码	结束码
7E	03	CA	CD	EF

返回格式

起始码	长度	命令	参数	校验码	结束码
7E	xx	CA	xx	xx	EF

0 - 存在, 1 - 不存在。

例：0X01：无 PC 连接 (BIT3=0)，无 U 盘 (BIT2=0)，无 TF 卡 (BIT1=0)，有 SPI-FLASH (BIT0=1)；

0X03：无 PC 连接 (BIT3=0)，无 U 盘 (BIT2=0)，有 TF 卡 (BIT1=1)，有 SPI-FLASH (BIT0=1)；

0X05：无 PC 连接 (BIT3=0)，有 U 盘 (BIT2=1)，无 TF 卡 (BIT1=0)，有 SPI-FLASH (BIT0=1)；

0X07：无 PC 连接 (BIT3=0)，有 U 盘 (BIT2=1)，有 TF 卡 (BIT1=1)，有 SPI-FLASH (BIT0=1)。

示例：发→◇7E 03 CA CD EF □

收←◆7E 04 CA 07 D5 EF (当前挂载盘符有 U 盘、TF 卡、Flash)

6.6.12. 查询当前播放歌曲的歌曲名 (CB)

起始码	长度	命令	校验码	结束码
7E	03	CB	CE	EF

返回格式

起始码	长度	命令	文件名	校验码	结束码
7E	xx	CB	xx	xx	EF

返回的数据以 ASCII 码来表示，如果歌曲名不够 8 个字节，那么不够的将以 20H 来补充返回。

示例：发→◇7E 03 CB CE EF □

收←◆7E 0B CB 74 30 30 33 2E 6D 70 33 1B EF (播放曲目为 t003.mp3)

6.6.13. 查询 FLASH 总曲目数目 (CC)

起始码	长度	命令	校验码	结束码
7E	03	CC	CF	EF

返回格式

起始码	长度	命令	文件总数	校验码	结束码
7E	xx	CC	xx	xx	EF

示例：发→◇7E 03 CC CF EF □

收←◆7E 05 CC 00 06 D7 EF

6.7. 功能指令

6.7.1. 插播指令(B1)

起始码	长度	命令	标示字	曲目高位	曲目低位	校验码	结束码
7E	06	B1	XX	00	01	XX	EF

注：当接受到本条指令时，就暂停正在播放的曲目，然后执行本条指令所指定的播放曲目，当播放完后，接着播放原来暂停的曲目（可以偏差1秒以内或者取整秒）。

第一次插播命令未播放完时，发第二次插播命令时，命令无效。要等第一次插播音乐播放完后才可以再一次进行插播，支持同设备的插播。

标示字： →00；表示：插播 FLASH 内指定索引地址

→01；表示：插播 TF 卡内指定索引地址；

→02；表示：插播 U 盘内指定索引地址。

示例：发→◇7E 06 B1 00 00 03 BA EF □

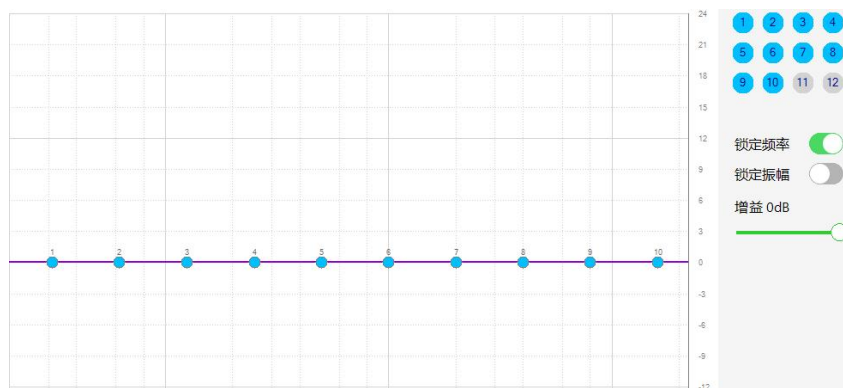
收←◆7E 04 B1 00 B5 EF

6.7.2. 指定 EQ 模式 (B2)

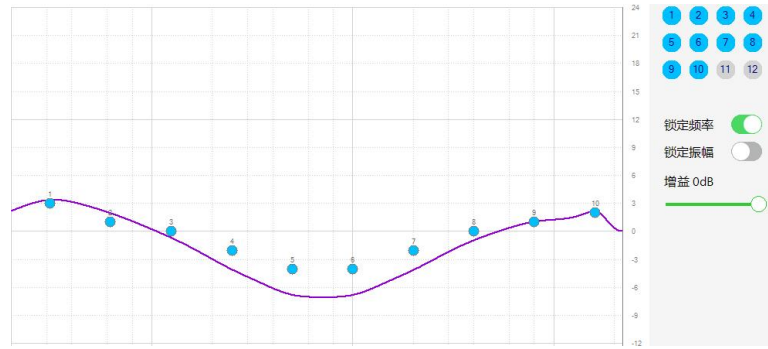
起始码	长度	命令	参数	校验码	结束码
7E	04	B2	00: Normal (默认)	B6	EF
			01: Pop	B7	
			02: Rock	B8	
			03: Jazz	B9	
			04: Classic	BA	
			05: Base	BB	

该指令可以调节音频的播放效果，一共有5种播放效果

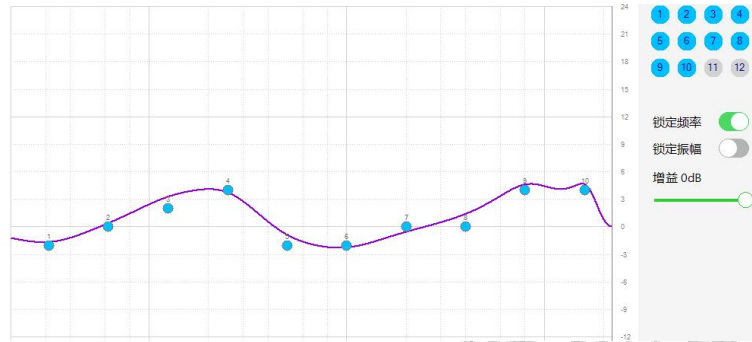
Normal (默认):



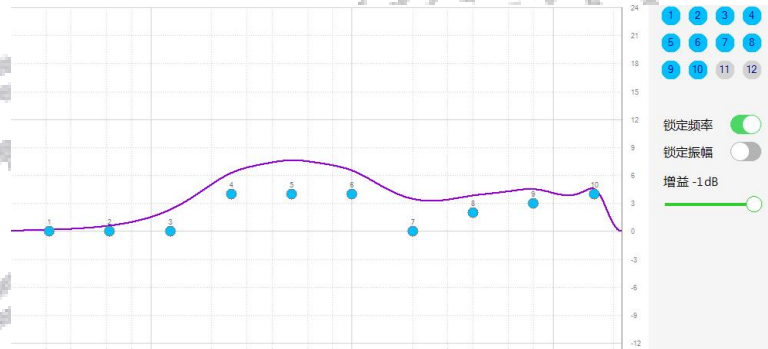
Pop:



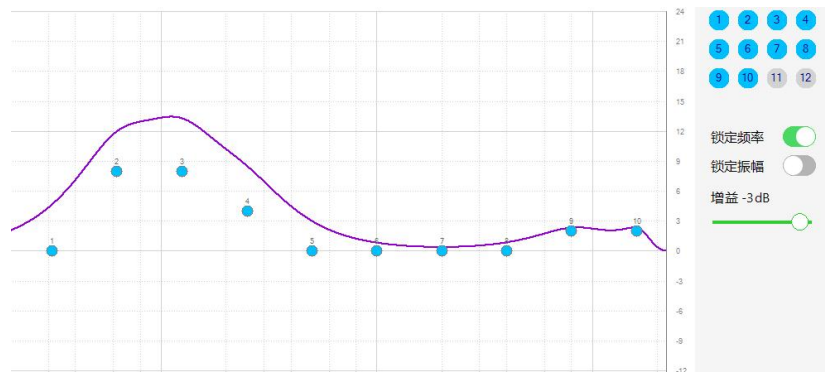
Rock:



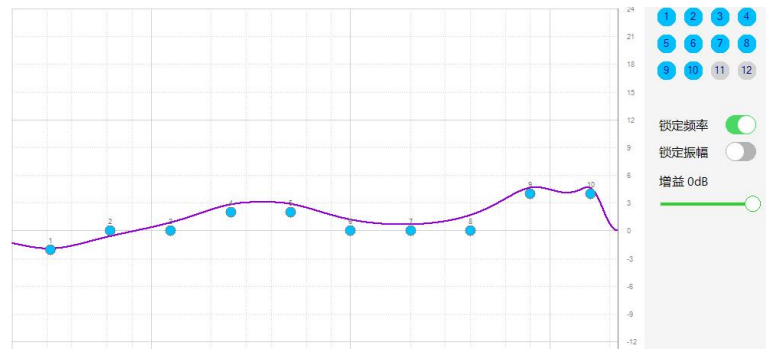
Jazz:



Classic:



Base:



6.7.3. 插播文件名 (B5)

起始码	长度	命令	标示字	文件名称 (高-低)				校验码	结束码
7E	08	B5	XX	54	30	30	32	XX	EF

注：当接受到本条指令时，就暂停正在播放的曲目，然后执行本条指令所指定的播放曲目，当播放完后，接着播放原来暂停的曲目（可以偏差 1 秒以内或者取整秒）。
第一次插播命令未播放完时，发第二次插播命令时，命令无效。要等第一次插播音乐播放完后才可以再一次进行插播，支持同设备或不同设备之间的插播。

标示字：
 →00；表示：插播 FLASH 内指定索引地址；
 →01；表示：插播 TF 卡内指定索引地址；
 →02；表示：插播 U 盘内指定索引地址。

6.7.4. U 盘拷贝(E7)

起始码	长度	命令	校验码	结束码
7E	03	E7	EA	EF

示例：发→◇7E 03 E7 EA EF □
 收←◆7E 04 E7 00 EB EF

注意：

- 1) 文件较多时，拷贝需要一定时间，拷贝完成后会收到‘7E 04 E7 00 EB EF’指令，表示拷贝成功；拷贝及播放顺序是按照放到 U 盘内音频的先后次序去排列
- 2) 拷贝前需确认实际 Flash 容量大小，及需要拷贝音频文件大小，避免出现拷贝异常无法播放情况
- 3) 本司模块上 Flash 容量一般为 32Mbit，即 4MByte

6.8. 操作视频

视频链接：

- 1、[MIC 录音介绍](#)
- 2、[常用播放指令](#)

7. 远程下载指令-扩展

7.1. 基于外挂 Flash 远程下载指令

7.1.1. 指定 Flash 语音区更新命令 (F0)

起始码	长度	命令	参数	文件大小	校验码	结束码
7E	08	F0	00~02	XX (4 字节)	XX	EF

该指令用于设置 Flash 每个语音区文件，参数 00 代表是不保留上次 Flash 更新数据，01 代表保留上次 Flash 更新数据，02 代表更新用户区数据。注意当设置此命令后返回 00 代表设置成功，返回 01 代表设置失败；当前文件下载成功后会再次返码给 MCU（返码待定），用于确定当前文件下载成功；每个文件下载前都需要发送此命令。

用户区总容量为 16KB（暂定），有且只能存放一个文件，例如有两个文件 user1.bin 和 user2.bin，当下载完 user1.bin 后，继续发送此命令下载 user2.bin，则会将 user1.bin 覆盖。注意更新完 Flash 用户区后会直接退出远程升级模式

注意：Flash 的语音更新，不能指定更新某一首，例如假设 Flash 内已经有 5 首语音，想要把第一首语音指定替换，这种方式暂不支持，需要全部擦除，重新添加；若在第五首的基础上按照顺序增加第六首，这种方式可以使用；Flash 语音只支持 MP3 格式；

示例：发→◇7E 08 F0 00 00 00 D3 45 10 EF □ //设置发送文件大小，54085（16 进制显示：00 00 D3 45）字节

收←◆7E 04 F0 00 F4 EF

7.1.2. 读取 Flash 文件数据(F3)

起始码	长度	命令	参数	索引号	数据块	校验码	结束码
7E	06	F3	00~02	XX (2 字节)	XX (2 字节)	XX	EF

参数：00 代表选择固定语音查询，02 代表选择用户区查询，索引号代表要查询的文件编号，按照索引顺序排列。

返回格式

起始码	长度	命令	文件序号	校验码	结束码
7E	04	F3	XX	XX	EF

注意：返回该指令执行成功的返码后，接下来将发送数据包给 MCU，每包数据包长 512 字节；当数据块为 0 的时候，是读取该文件的大小，数据块为 N 的时候，读取该文件的第 N 块数据，例如：

7E 08 F3 00 00 01 00 01 FD EF，第一首语音的第一包数据

7E 08 F3 00 00 01 00 00 FC EF，读取第一首语音的文件

7.1.3. 查询断点升级文件信息(F9)

起始码	长度	命令	参数	校验码	结束码
7E	04	F9	00	FD	EF

查询文件升级断点后文件已下载的信息，参数 00 查询 Flash。

返回当前升级的文件序号和断点文件已升级的文件大小，如果没有断点文件，则参数全部返回 0x00。

返回格式

起始码	长度	命令	文件序号	已升级文件大小	校验码	结束码
7E	09	F9	XX (2 字节)	XX (4 字节)	XX	EF

示例：发→◇7E 04 F9 00 FD EF □

收←◆7E 09 F9 00 00 00 00 00 02 EF

7.1.4. 进入远程下载模式 (FA)

起始码	长度	命令	校验码	结束码
7E	03	FA	FD	EF

此命令用于进入远程下载模式

示例：发→◇7E 03 FA FD EF

收←◆7E 04 FA 00 FE EF

7.1.5. 串口波特率设置 (FB)

此命令作用于设置通信串口波特率，除设置波特率 512000 带掉电记忆外，设置其他波特率无掉电记忆功能。

起始码	长度	命令	参数	校验码	结束码
7E	04	FB	01~05	XX	EF

- 01: 设置波特率为 9600;
- 02: 设置波特率为 19200;
- 03: 设置波特率为 38400;
- 04: 设置波特率为 115200 (上电默认值);
- 05: 设置波特率为 512000.

示例：发→◇7E 04 FB 04 03 EF □

收←◆7E 04 FB 00 FF EF

7.1.6. 设置远程下载超时时间(FC)

起始码	长度	命令	参数	校验码	结束码
7E	05	FC	XX (2 字节)	XX	EF

用于设置远程下载时每个文件下载数据时的超时时间，单位为秒。要注意的是，当下载超时的时候，WT2605 会认为当前单次下载的文件（不包含整个升级文件）断点或者下载完成，然后将当前接收到的数据保存，最后一包数据不足 512 字节将被丢弃；此命令主要用于 WiFi 或 4G 模块网络不稳定引起的下载断线问题；

示例：发→◇7E 05 FC 00 3C 3D EF □

收←◆7E 04 FC 00 00 EF

7.1.7. 升级包信息命令(FD)

起始码	长度	命令	参数	文件数量	校验码	结束码
7E	06	FD	00	XX (2 字节)	XX	EF

需要在升级前发送该指令，此指令传给 WT2605，记录此次升级包的总文件数量。参数代表选择的是 Flash (00) 更新，升级包文件数量用两个字节表示，例如当前选择 Flash 更新，发送文件数量为 1 个；则发送的命令为：7E 06 FD 00 00 01 04 EF

示例：发→◇7E 06 FD 00 00 01 04 EF □

收←◆7E 04 FD 00 01 EF

7.1.8. 从断点处继续升级命令(FE)

起始码	长度	命令	校验码	结束码
7E	03	FE	01	EF

7.2. 基于外挂 TF 卡远程下载指令

7.2.1. TF 卡根目录指定文件名更新(F1)

起始码	长度	命令	文件名	文件类型	文件大小	校验码
7E	12	F1	XX(8 字节)	XX(4 字节)	XX (4 字节)	XX

该命令用于在 TF 卡内根目录下创建指定文件名以及文件名后缀，文件名最长 8 个字节，文件类型 4 个字节 (.MP3)，当发送此命令时，WT2605 创建成功后会返回成功命令，MCU 接收成功后即可将更新的文件数据通过串口进行传送，**下载音频文件名不可超过 8 字节**

示例：发→◇7E 0F F1 54 30 30 31 2E 6D 70 33 00 00 D3 45 3B EF □ //下载 T001.mp3

收←◆7E 04 F1 00 F5 EF

7.2.2. TF 卡指定目录指定文件名更新(F2)

起始码	长度	命令	文件夹	文件名	文件类型	校验码	结束码
7E	14	F2	XX(5 字节)	XX(8 字节)	XX(4 字节)	XX	EF

该命令用于在 TF 卡内指定目录下创建指定文件名以及文件名后缀，文件夹固定 5 个字节，文件名最长 8 个字节，文件类型 4 个字节 (.MP3)，当发送此命令时，WT2605 创建成功后会返回成功命令，MCU 接收成功后即可将更新的文件数据通过串口进行传送

示例：发→◇7E 14 F2 4D 55 53 49 43 54 30 30 31 2E 6D 70 33 00 00 D3 45 C2 EF □ //指定 MUSIC 文件下，设置音频文件名为 T001.MP3

收←◆7E 04 F2 00 F6 EF

7.2.3. 读取 TF 卡根目录指定文件名数据 (F4)

起始码	长度	命令	文件名	文件类型	数据块	校验码	结束码
7E	XX	F4	XX(8 字节)	XX(4 字节)	XX(2 字节)	XX	EF

返回格式

起始码	长度	命令	文件大小	校验码	结束码
7E	04	F4	XX	XX	EF

注意：返回该指令执行成功的反码后，接下来将发送数据包给 MCU，每包数据包长 512 字节；当数据块为 0 的时候，是读取该文件的大小，数据块为 N 的时候，读取该文件的第 N 块数据，例如：

7E 11 F4 31 32 33 34 35 36 37 38 2E 6D 70 33 00 00 E7 EF，读取 12345678.mp3 文件的大小；

7E 11 F4 31 32 33 34 35 36 37 38 2E 6D 70 33 00 01 E8 EF，读取 12345678.mp3 文件的第一块数据，数据包长：512 字节

7.2.4. 读取 TF 卡指定文件夹内指定文件名数据 (F5)

起始码	长度	命令	文件夹	文件名	文件类型	数据块	校验码	结束码
7E	XX	F5	XX(5 字节)	XXXX(8 字节)	XX(4 字节)	XX(2 字节)	XX	EF

返回格式

起始码	长度	命令	参数	校验码	结束码
7E	04	F5	XX	XX	EF

注意：返回该指令执行成功的反码后，接下来的数据为该文件的实际数据，文件夹固定 5 字节，文件名最长 8 字节。

7.2.5. 查询断点升级文件信息(F9)

起始码	长度	命令	参数	校验码	结束码
7E	04	F9	01	XX	EF

查询文件升级断点后文件已下载的信息, 查询 TF 卡返回当前升级的文件总大小和已升级的大小返回格式

起始码	长度	命令	文件名	已升级文件大小	参数	校验码	结束码
7E	XX	F9	XX (8 字节)	XX (4 字节)	XX	XX	EF

示例: 发→◇7E 04 F9 01 FE EF □ //此处查询已**升级完成**的文件

收←◆7E 11 F9 00 00 00 00 00 00 00 00 00 00 00 00 0A EF

7.2.6. 进入远程下载模式 (FA)

起始码	长度	命令	校验码	结束码
7E	03	FA	FD	EF

此命令用于进入远程下载模式

示例: 发→◇7E 03 FA FD EF

收←◆7E 04 FA 00 FE EF

7.2.7. 串口波特率设置 (FB)

此命令作用于设置通信串口波特率, 除设置波特率 512000 带掉电记忆外, 设置其他波特率无掉电记忆功能。

起始码	长度	命令	参数	校验码	结束码
7E	04	FB	01~07	XX	EF

- 01: 设置波特率为 9600;
- 02: 设置波特率为 19200;
- 03: 设置波特率为 38400;
- 04: 设置波特率为 115200 (上电默认值);
- 05: 设置波特率为 512000.

示例: 发→◇7E 04 FB 04 03 EF □

收←◆7E 04 FB 00 FF EF

7.2.8. 设置远程下载超时时间(FC)

起始码	长度	命令	参数	校验码	结束码
7E	04	FC	XX	XX	EF

用于设置远程下载时每个文件下载数据时的超时时间, 单位为秒。要注意的是, 当下载超时的时候, WT2605 会认为当前单次下载的文件 (不包含整个升级文件

断点或者下载完成，然后将当前接收到的数据保存，最后一包数据不足 512 字节将被丢弃；此命令主要用于 WiFi 或 4G 模块网络不稳定引起的下载断线问题；
示例：发→◇7E 05 FC 00 3C 3D EF □
收←◆7E 04 FC 00 00 EF

7.2.9. 升级包信息命令(FD)

起始码	长度	命令	参数	文件数量	校验码	结束码
7E	06	FD	01	XX (两字节)	XX	EF

需要在升级前发送该指令，此指令传给 WT2605，记录此次升级包的总文件数量以及总容量大小。参数代表选择是 TF (01) 卡更新，升级包文件数量用两个字节表示，例如当前选择 TF 卡更新，发送文件数量为 1 个；则发送的命令为：7E 06 FD 01 00 01 05 EF

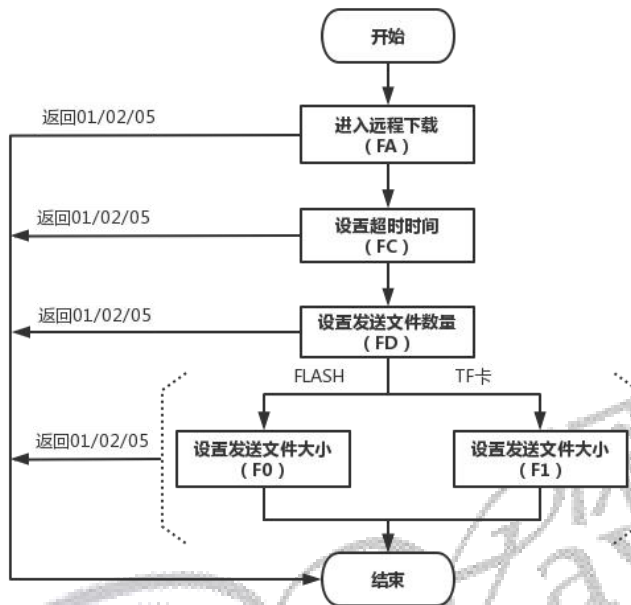
示例：发→◇7E 06 FD 01 00 01 05 EF □
收←◆7E 04 FD 00 01 EF

7.2.10. 从断点处继续升级命令(FE)

起始码	长度	命令	校验码	结束码
7E	03	FE	01	EF

8. 串口操作模拟远程下载

8.1. 串口更新语音操作流程



8.2. 基于外挂 Flash

◆ 串口操作流程，按照以下四步：

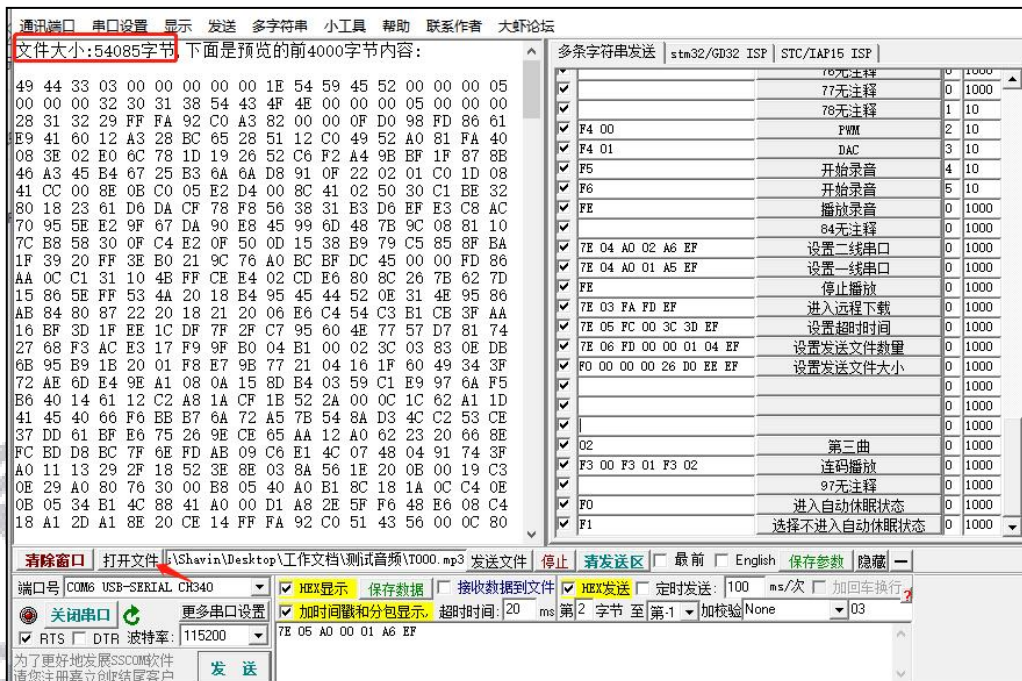
- 1、发送 7E 03 FA FD EF，进入远程下载；
- 2、发送 7E 05 FC 00 3C 3D EF，设置下载超时时间，一般建议设置在 30S 左右，此处设置 60S；
- 3、发送 7E 06 FD 00 00 01 04 EF，设置发送文件数量，串口工具下发每次只能发送一个 mp3 文件；
- 4、发送 7E 08 F0 00 00 00 26 D0 EE EF，设置发送文件大小，9936（16 进制显示：00 00 26 D0）字节，**具体设置以实际发送 mp3 音频文件大小为准。**

◆ 图片指导

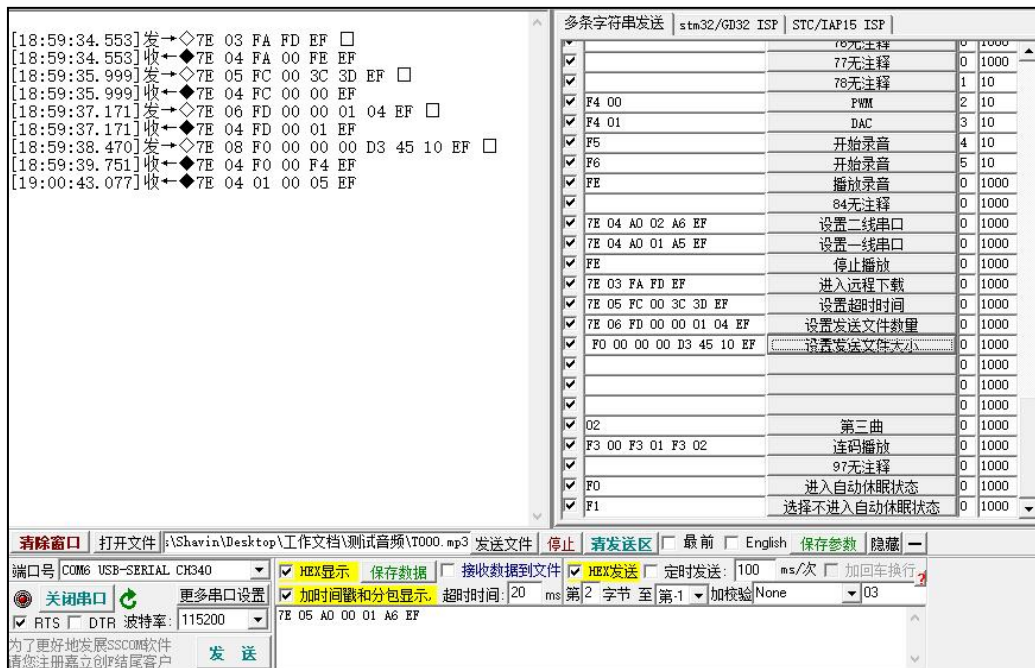
- 1、将模块接好 USB 串口工具连接至电脑，如下图：



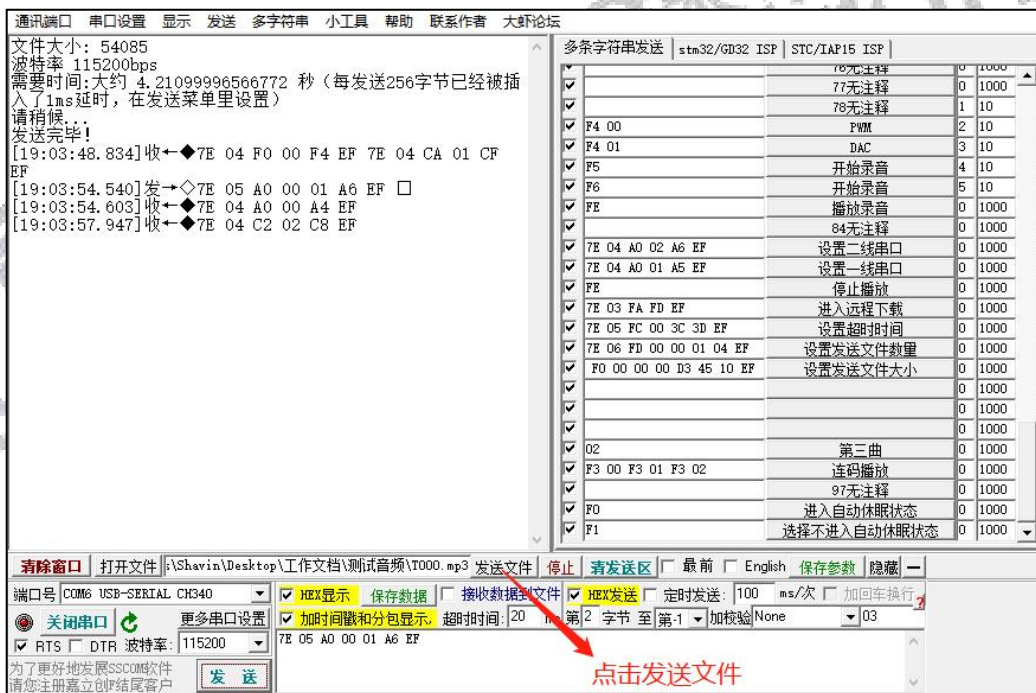
2、打开串口工具，配置相关参数，打开要下载的 mp3 音频文件，会显示文件大小，字节数，发送 F0 指令时，文件大小参数可由此设置



3、依次发送以下 4 条指令，收到上一条指令执行成功的回复后，再执行下一条。此 4 条指令都执行成功后，可按照 4 步骤操作，发送文件，索引播放



4、点击发送文件，收到 F0 00 的回复后，表示下载成功，可进行索引测播



注：1) 串口收到 7E 04 F0 00 F4 EF 7E 04 CA 01 CF EF 的回复后，表示下载成功

2) 在发送菜单里设置，每发送 256 字节可以设置插入 1ms/10ms/50ms 等的延时，避免数据溢出，出现播放异常的情况

[点击此处观看操作视频](#)

8.3. 基于外挂 TF 卡

◆ 串口操作流程，按照以下四步：

- 1、发送 7E 03 FA FD EF，进入远程下载；
- 2、发送 7E 05 FC 00 3C 3D EF，设置下载超时时间，一般建议设置在 30S 左右，此处设置 60S；
- 3、发送 7E 06 FD 01 00 01 05 EF，设置发送文件数量，串口工具下发每次只能发送一个 mp3 文件；
- 4、发送 7E 0F F1 54 30 30 31 2E 6D 70 33 00 00 D3 45 3B EF，设置最终下载到 TF 内的音频文件名(T001.mp3)及文件大小，54085（16 进制显示：00 00 D3 45）字节，**具体设置以实际发送 mp3 音频文件大小为准**；
- 5、依次发送以上 4 条指令，收到上一条指令执行成功的回复后，再执行下一条。此 4 条指令都执行成功后，可发送音频文件到 WT2605 芯片外挂 TF 中，按照相应指令索引播放

◆ 图片指导操作同以上外挂 Flash 操作流程，设置文件大小指令存在区别

[点击此处观看操作视频](#)



9. 相关参数

9.1. 音频播放参数

音频格式	采样率	比特率	声道	位速	TF 卡	U 盘	Flash
MP3	≤48K	≤320Kbps	1/2	16	√	√	√
WAV	≤44.1K	≤384Kbps	1/2	16	√	√	×

表 3 音频参数

9.2. 电气参数

功耗：供电电压 3.6V

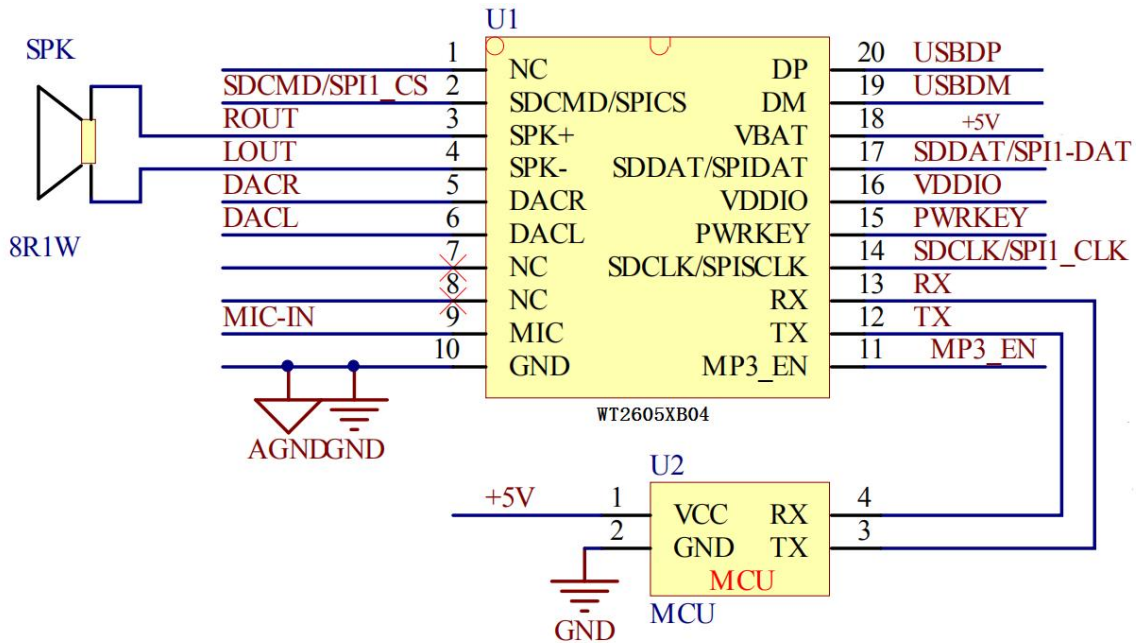
工作状态	未播放	播放
电流 (mA)	17mA	98mA

9.3. 温度范围

工作温度：-40°C ~ +85°C

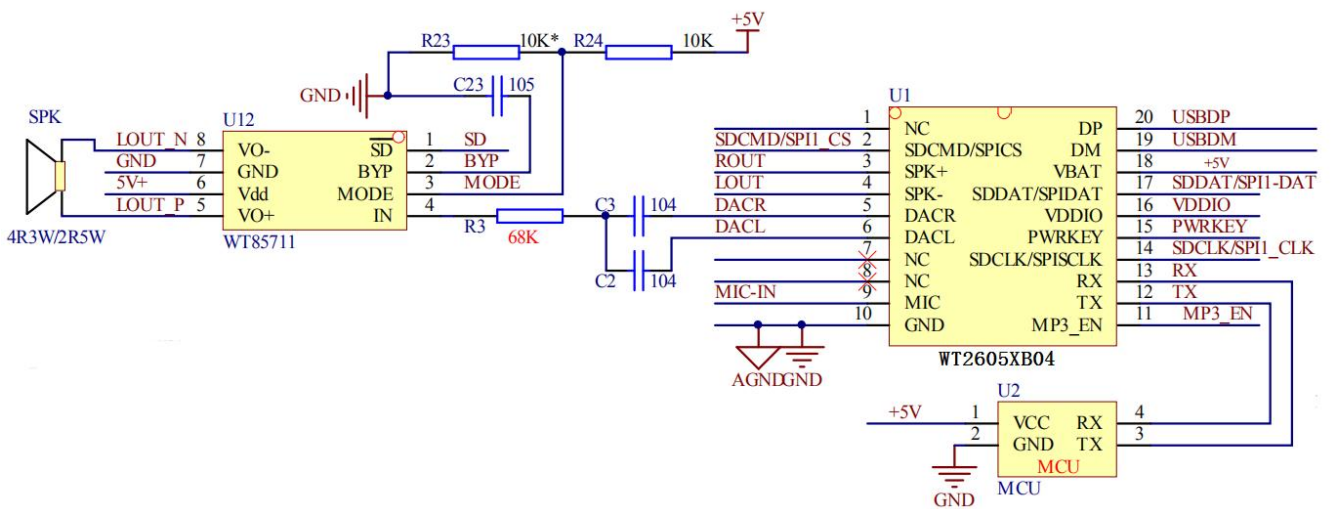
10. 模块应用电路图

10.1. 直接驱动喇叭的应用电路



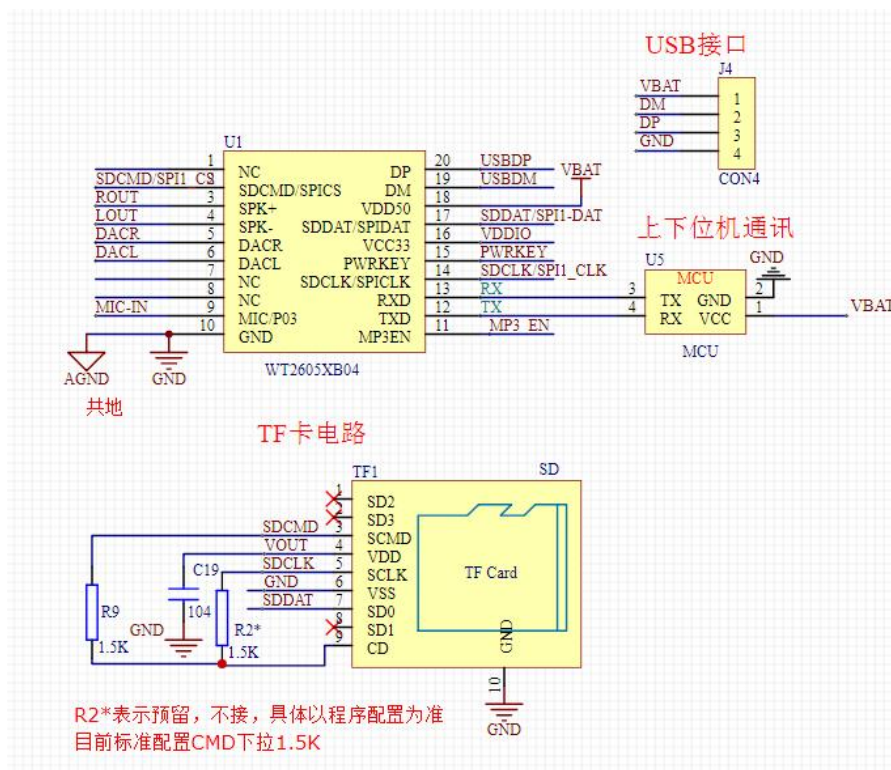
注意：WT2605XB04-R 的 10 端口是 3.3V 电平，因此可以直接与 3.3V 单片机直接连接。与 5V 单片机连接需要增加电平转换电路

10.2. 外接功放电路



功放芯片的 SD 脚，拉高为打开，拉低为关闭，建议使用 MCU 来控制。MCU 没有多余的 IO 口时，建议接 10K 的上拉电阻。

10.3. TF 卡/U 盘原理图



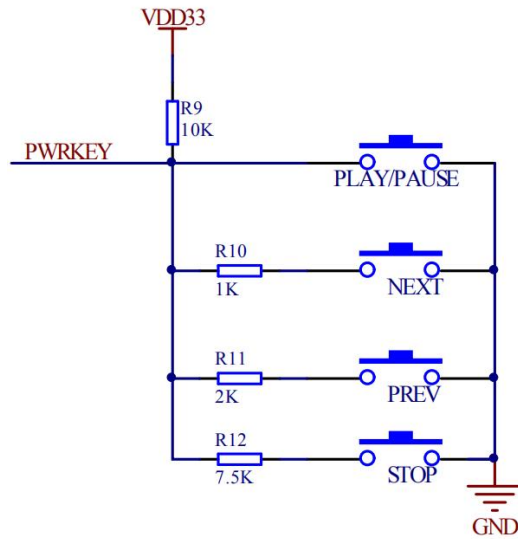
注：此原理图为插拔式 TF 卡，如用户 TF 卡为扣合式，没有 CD 脚，则 CMD 下拉 1.5K 直接接地即可，芯片则会一直读取到 TF 卡

建议将模块的 USB 接口，全部引出在 PCB 板上。这样做的好处：

- 1.如果出现特殊异常或混料，则可以不用拆模块，我司可以协助直接在线刷程序。
- 2.贵司备货之后，如果突然客户要新增功能。我司也可以协助提供升级程序进行 U 盘升级。

更新口为：USB 接口

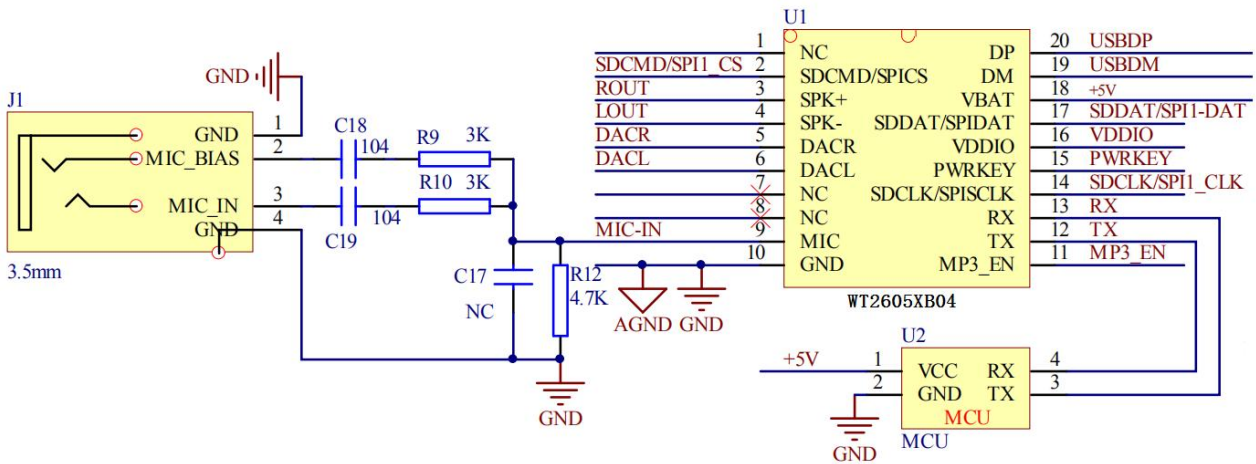
10.4. 按键原理图

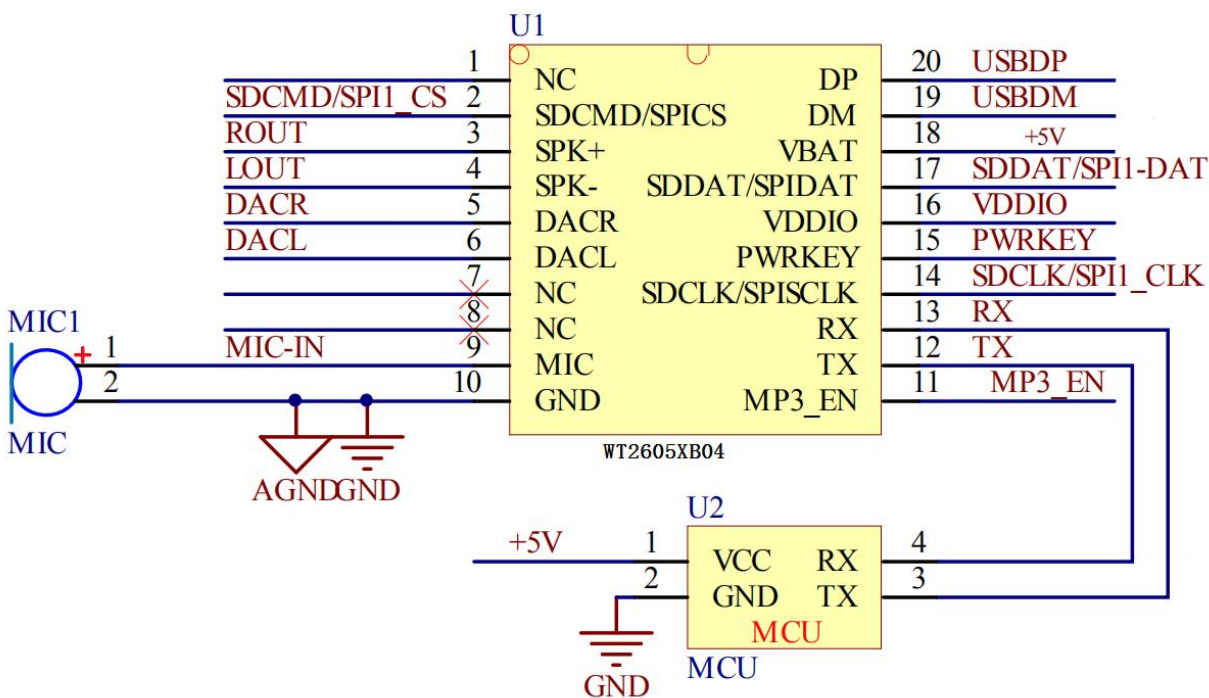


注意:

标准程序的按键电阻大小：播放/暂停：0R 上一曲：1K 下一曲：2K 停止：7.5K（需与本公司业务或者工程确认，需求程序是否有 PWRKEY 功能）

10.5. 线路录音/MIC 电路图





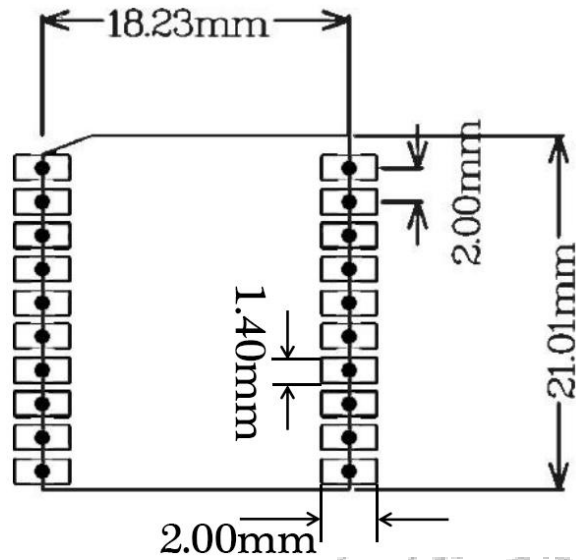
注：如有需要模块的 PCB 图库，可以跟工程人员沟通

11. 特别注意

1. 芯片的位置尽量不要走线和铺铜；
2. 芯片外部的 AGND 和 GND 需在电源入口，单点互连；
3. 建议芯片的工作电压范围 3.3V-5.0V，低于（可能出现杂音）或者高于工作电压范围均容易造成芯片工作不稳定。

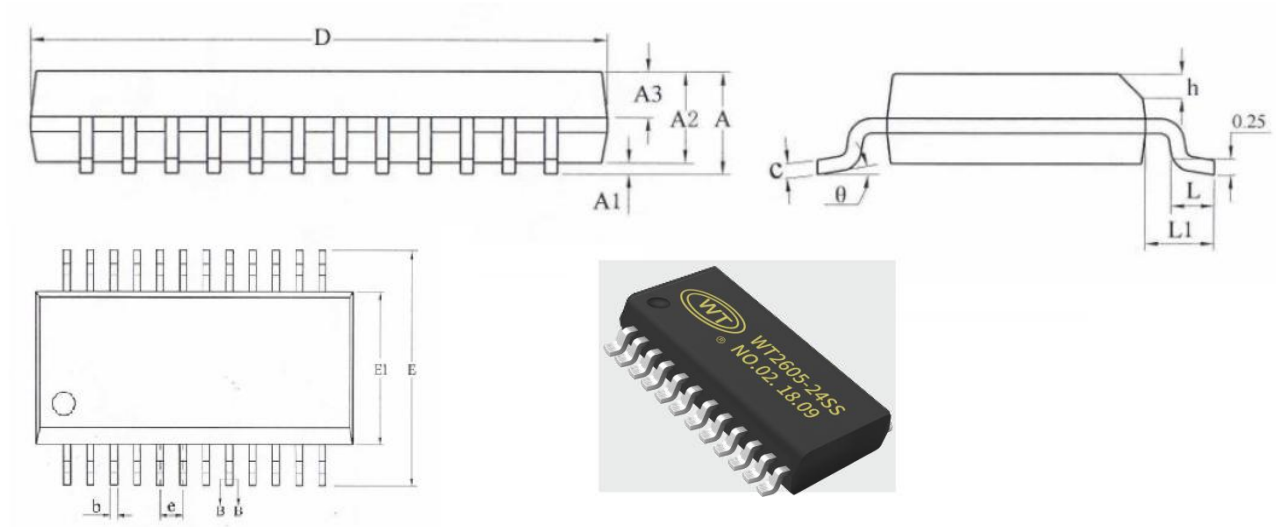
12. 模块尺寸及对应芯片封装信息

12.1. 模块尺寸图



12.2. SSOP24 芯片封装信息

单位: mm



符号	最小值	典型值	最大值
A	-	-	1.75
A1	0.10	0.15	0.25
A2	1.30	1.40	1.50
A3	0.60	0.65	0.70
b	0.23	-	0.31
b1	0.22	0.25	0.28
c	0.20	-	0.24
c1	0.19	0.20	0.21
D	8.55	8.65	8.75
E	5.80	6.00	6.20
E1	3.80	3.90	4.00
e	0.635BSC		
h	0.30	-	0.50
L	0.50	-	0.80
L1	1.05REF		
θ	0	-	8°

注: WT2605XB04 模块上对应芯片封装为 SSOP24



13. 版本信息

时间	版本号	更新记录
2019-8-23	V1.00	原始版本
2020-05-19	V1.01	修改原理图
2020-06-19	V1.02	修改原理图参数
2020-08-31	V1.03	增加按键原理图
2021-12-13	V1.04	发码返回值指令更改，增加首尾校验字符；删除 BE 切换盘符指令
2022-05-13	V1.05	外挂 TF 卡增加细节描述，插拔式 TF 卡和扣合式 TF 卡





深圳唯创知音电子有限公司（原名：广州唯创电子有限公司）——于 1999 年创立于广州市天河区，唯一专注于语音技术研究、语音产品方案设计及控制等软、硬件设计的高新技术公司。业务范围涉及电话录音汽车电子、多媒体、家居防盗、通信、家电、医疗器械、工业自动化控制、玩具及互动消费类产品等领域。团队有着卓越的 IC 软、硬件开发能力和设计经验，秉持着「积极创新、勇于开拓、满足顾客、团队合作」的理念，为力争打造“语音业界”的领导品牌。

我公司是一家杰出的语音芯片厂家，从事语音芯片研究及外围电路开发；同时为有特别需求的客户制订语音产品开发方案，并且落实执行该方案，完成产品的研发、测试，声音处理，直至产品的实际应用指导等一系列服务。经过多年的发展，公司形成了一个完善的新品流程体系，能快速研发出新品以及完善产品。语音芯片系列包含:WT2000、WT2003、WT2605、WT5001、WT588D、WTH、WTV、WTN 等，语音识别系列包含：WTK6900、WTK6900B、WTK6900C、WTK6900CE 等，每一款芯片我们都追求精益求精、精雕细琢不断开发和完善，以求更佳的品质、为客户实现更多的价值。产品、模块、编辑软件等的人性化设计，使得客户的使用更方便。于 2006 年成立的北京唯创虹泰分公司主要以销售完整的方案及成熟产品为宗旨，以便于为国内北方客户提供更好的服务。

不仅如此，还推出的多种语音模块，如 WT2000 录音模块、WT2605 音频蓝牙模块，通过外围电路的扩展，更贴近广大用户的需求。

我们也是 MP3 芯片研发生产厂家。随着公司的外围技术扩展，在 2004 年开始生产 MP3 芯片，以及提供 MP3 方案。在同行里面有相当高的知名度，到现在为止更新换代一起出了 8 种 MP3 解决方案，并且得到市场的广泛认可。其中的 WT2000、WT2003、WT2605 等芯片以音质表现极其优秀不断被客户所接受并使用。

在语音提示器方面，我们也从事于语音提示器生产厂家：经过多年的技术储备，开始向语音提示器领域拓展，并且得到了可喜的成果，成为语音提示器生产厂家的一员。根据探头的类别：有超声波语音提示器，红外人体感应语音提示器，光感应语音提示器。同时也针对不同的领域开发了：自助银行语音提示器，欢迎光临迎宾器，语音广告机，语音门铃等等产品。可以肯定将来会有更多的新产品上市，来满足广大的用户的需求。

总公司名称：深圳唯创知音电子有限公司

电话：0755-29605099 0755-29606621 0755-29606993 传真：0755-29606626

全国统一服务热线：4008-122-919

E-mail: WT1999@waytronic.com

网址: www.waytronic.com

地址：广东省深圳市宝安区福永镇福安机器人产业园 11 栋 4 楼

分公司名称：广州唯创电子有限公司

电话：020-85638557

E-mail: 864873804@qq.com

网址: www.w1999c.com

地址：广州市花都区天贵路 62 号 TGO 天贵科创 D 座 409 室

分公司名称：北京唯创虹泰科技有限公司

电话：010-89756745

传真：010-89750195

E-mail: BHL8664@163.com

网址: www.wcht1998.com.cn

地址：北京昌平区立汤路 186 号龙德紫金 3 号楼 902 室