



深圳唯创知音电子有限公司

Shenzhen Waytronic Electronic Co., Ltd

WTK6900FA-56N

芯片资料

版本：V1.00

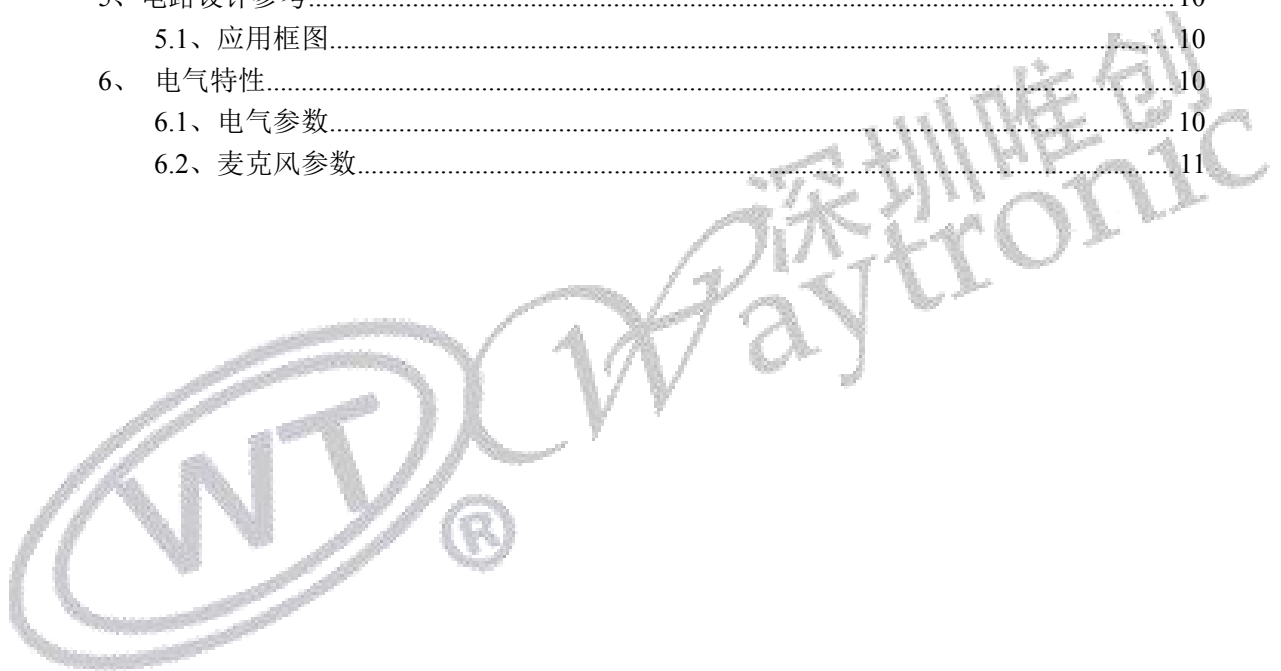


Note :

WAYTRONIC ELECTRONIC CO.,LTD. reserves the right to change this document without prior notice. Information provided by WAYTRONIC is believed to be accurate and reliable. However, WAYTRONIC makes no warranty for any errors which may appear in this document. Contact WAYTRONIC to obtain the latest version of device specifications before placing your orders. No responsibility is assumed by WAYTRONIC for any infringement of patent or other rights of third parties which may result from its use. In addition, WAYTRONIC products are not authorized for use as critical components in life support devices/systems or aviation devices/systems, where a malfunction or failure of the product may reasonably be expected to result in significant injury to the user, without the express written approval of WAYTRONIC.

目录

1、产品简介.....	3
2、特征说明.....	3
3、硬件描述.....	5
3.1、芯片封装.....	5
3.2、芯片引脚图.....	6
4、UART 通信.....	8
4.1、UART 硬件连接.....	8
4.2、UART 通信传输字节格式.....	8
4.3、UART 通信命令格式.....	8
4.4 芯片发送命令.....	9
5、电路设计参考.....	10
5.1、应用框图.....	10
6、电气特性.....	10
6.1、电气参数.....	10
6.2、麦克风参数.....	11



1、产品简介

WTK6900FA-56N 是一颗专用于语音处理的人工智能芯片。该芯片基于目前最先进的深度神经网络(DNN-HMM)语音识别技术,实现了高识别率、高实时性、本地和云端结合、高度一体化的语音识别及处理功能;可以实现语义识别等特定智能语音交互效果。同时该芯片具备常规 MCU 的控制及计算处理能力,可以实现各类需要通信及控制的应用。

该芯片从语音输入开始,语音检测,语音特征提取及 DNN 运算完全采用硬件架构设计,软件主要进行语音解码和语音播报。该芯片具有较高的运算性能及低成本、低功耗、小尺寸等优势。

在应用方面,该芯片可以支持本地语音检测、唤醒,以及一百多条离线命令词条的识别。芯片可通过 UART 将命令推送到设备原有的上位机,实现简单的语音交互接口。



图表 1 - WTK6900FA-56N 芯片外观

注 1: 请参阅有关电气规格及典型应用的数据表;

注 2: 出厂时词条已默认,不可更改,如需定制其他词条请先联系业务。

2、特征说明

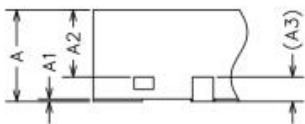
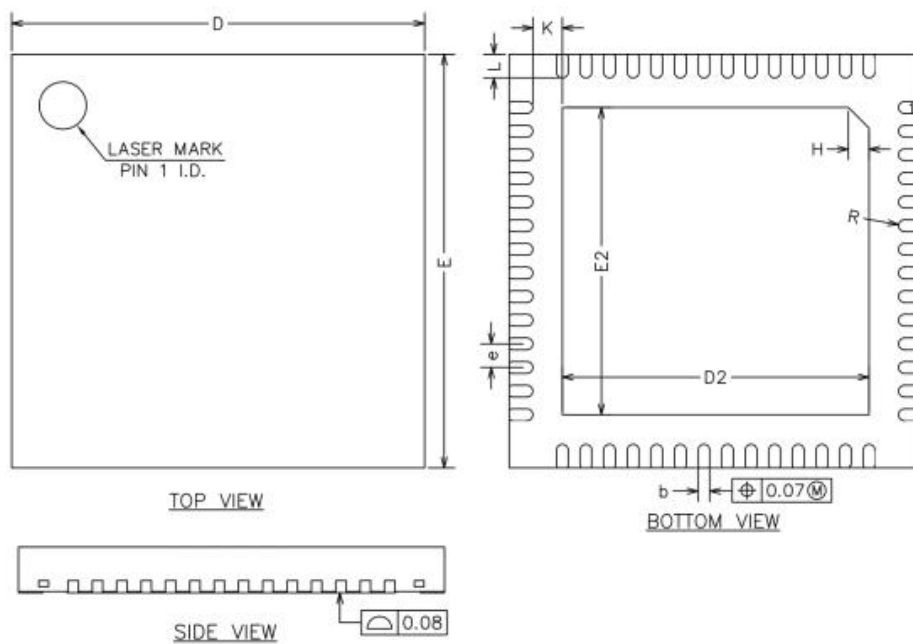
- CPU
 - ARM Cortex-M4F, 最高运行频率200MHz
- 存储器
 - 内置 512KB SRAM
- 智能语音交互引擎
 - 内置 ASR 硬件加速引擎;
 - 语音活动检测引擎 (VAD), 支持 VAD 参数可调
 - 语音特征提取引擎 (FE)
 - 支持本地语音识别解码
 - 支持低功耗语音唤醒
 - 支持回音消除功能

- 外设接口
 - 内置 1 路 UART 接口
 - 内置 1 路 SPI 接口
- 时钟及复位
 - 支持外接晶体和有源晶振
 - 内置 PLL
 - 内置上电及欠压复位电路
- 电源管理及低功耗
 - IO 供电: 3V
 - 内核供电: 1.2V
 - 支持睡眠待机模式
- 看门狗
 - 内置独立看门狗和窗口看门狗
 - 支持超时产生中断或复位
- ADC 转换器
 - 内置 2通道 16bit SAR ADC



3、硬件描述

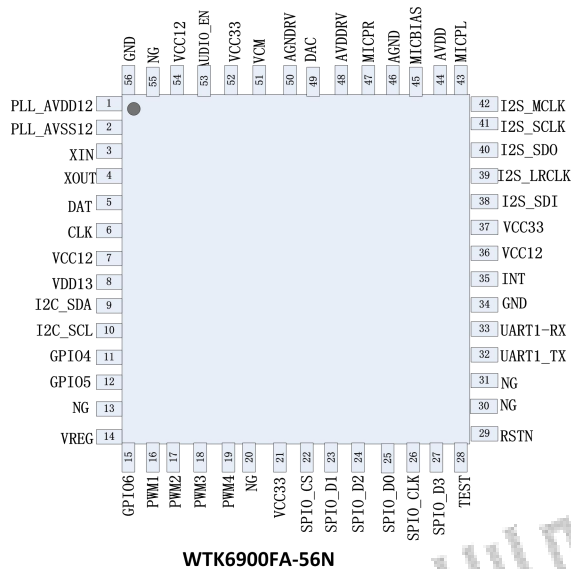
3.1、芯片封装



图表 2 - WTK6900FA-56N 芯片封装

SYMBOL	MILLIMETER		
	MIN	NOM	MAX
A	0.70	0.75	0.80
A1	0	0.02	0.05
A2	0.50	0.55	0.60
A3	0.20REF		
b	0.15	0.20	0.25
D	6.90	7.00	7.10
E	6.90	7.00	7.10
D2	5.10	5.20	5.30
E2	5.10	5.20	5.30
e	0.30	0.40	0.50
H	0.35REF		
K	0.50REF		
L	0.35	0.40	0.45
R	0.09	-	-

3.2、芯片引脚图



图表 3 - WTK6900FA-56N 芯片管脚分布

序号	管脚名称	功能说明
1	PLL_AVDD12	PLL 1.2V 电源
2	PLL_AVSS12	PLL 接地
3	XIN	12.288MHZ 晶体振荡器接口
4	XOUT	12.288MHZ 晶体振荡器接口
5	DAT	烧录引脚
6	CLK	烧录引脚
7	VCC12	1.2V 核心电源
8	VDD33	3.3V 电源
9	I2C_SDA	I2C 数据
10	I2C_SCL	I2C 时钟
11	GPIO4	IO 口
12	GPIO5	IO 口
13	NG	保留此引脚悬空
14	VREG	1.2V 电源
15	GPIO6	IO 口
16	PWM1	PWM 通道 1
17	PWM2	PWM 通道 2
18	PWM3	PWM 通道 3
19	PWM4	PWM 通道 4
20	NG	保留此引脚悬空

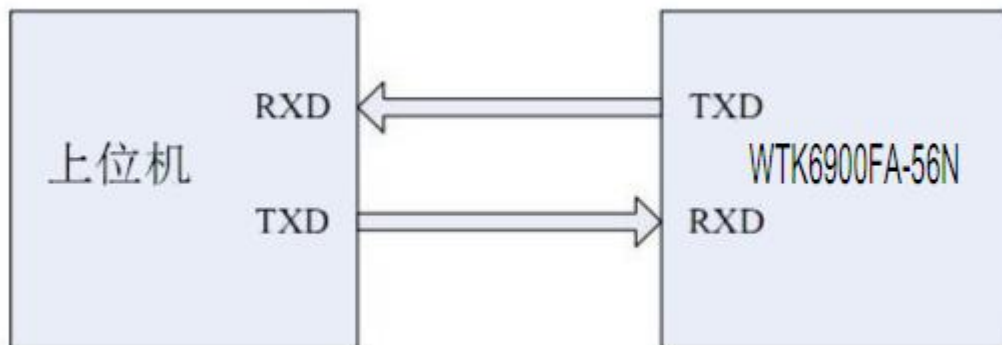
21	VCC33	3.3V 电源
22	SPIO_CS	SPI 接口芯片选择信号
23	SPIO_D1	SPI 接口数据 1
24	SPIO_D2	SPI 接口数据 2
25	SPIO_D0	SPI 接口数据 0
26	SPIO_CLK	SPI 接口串行时钟
27	SPIO_D3	SPI 接口数据 3
28	TEST	内部下拉
29	RSTN	外部复位输入引脚, 置低复位芯片到初始状态, 有一个内部弱上拉
30	NG	保留此引脚悬空
31	NG	保留此引脚悬空
32	UART1_TX	UART1_RX,通信端口
33	UART1_RX	UART1_RX,通信端口
34	GND	地输入
35	INT	暂未使用
36	VCC12	1.2V 核心电源
37	VCC33	3.3V 电源
38	I2S_SDI	I2S 数据输入
40	I2S_SDO	I2S 数据输出
39	I2S_LRCLK	I2S 帧时钟
41	I2S_SCLK	I2S 位时钟
42	I2S_MCLK	I2S 主时钟
43	MICPL	麦克风接入脚(+)
44	AVDD	3.3V 模拟电源
45	MICBIAS	麦克风偏置输出
46	AGND	模拟接地
47	MICPR	麦克风接入脚(-)
48	AVDDRV	3.3V 模拟电源
49	HPOUTL	DAC 输出
50	AGNVRD	模拟接地
51	VCM	参考电压输出
52	VCC33	3.3V 电源
53	AUDIO_EN	音频使能控制, 暂未使用
54	VCC12	1.2V 核心电源
55	NG	保留此引脚悬空
56	GND	地输入

图表 4 - WTK6900FA-56N 芯片管脚定义

4、UART 通信

4.1、UART 硬件连接

芯片 UART 接口硬件连接方式如下图所示：



图表 5 - WTK6900FA-56N 芯片 UART 接口连接示意图

4.2、UART 通信传输字节格式



图表 6 - UART 总线时序图

- ◆ 协议名：UART
- ◆ 波特率：9600 bps
- ◆ 起始位：1 bit
- ◆ 数据位：8 bits
- ◆ 停止位：1 bit
- ◆ 校验位：无

4.3、UART 通信命令格式

通信协议主要定义上位机和 WTK6900FA-56N 芯片之间的通信协议，WTK6900FA-56N 芯片如何将信息通知给上位机进行相应应用逻辑处理。

每次通信总共传输三个字节，如下表：

名称	长度	说明
命令码	1 字节	模块接收或发送的命令定义，例如 0xAA（模块发送命令）
数据码	1 字节	词条或者语音 ID
校验码	1 字节	校验码 = 0xFF-数据码, 例如, 假设数据码为 0x01, 则校验码为: 0xFF-0x01 = 0xFE
示例	0xAA:模块发送命令 0x01:词条 ID, 即语音辨识引擎辨识的词条编号 0xFE:校验码	
	0xAA	0x01

图表 7 - UART 通信命令格式

4.4.芯片发送命令

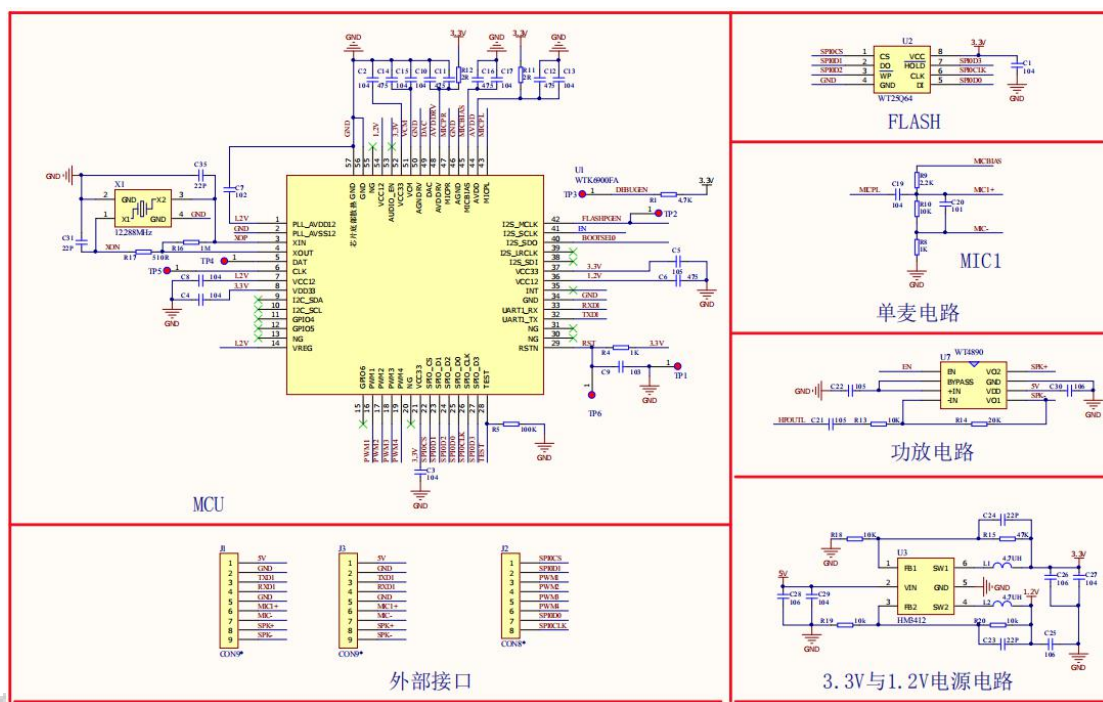
芯片发送命令是指语音辨识引擎辨识成功后发送的数据，数据对应关系如下：

序号	词组	词条	UART 串口输出	播报内容
1	唤醒词	小冰小冰	AA 00 FF	你好，我在
2		衣架上升	AA 01 FE	衣架正在上升
3		衣架停止	AA 02 FD	衣架已停止
4		衣架下降	AA 03 FC	衣架正在下降
5		打开烘干	AA 04 FB	烘干已打开
6		关闭烘干	AA 05 FA	烘干已关闭
7	命令词	打开吹风	AA 06 F9	吹风已打开
8		关闭吹风	AA 07 F8	吹风已关闭
9		打开杀菌	AA 08 F7	杀菌已打开
10		关闭杀菌	AA 09 F6	杀菌已关闭
11		打开照明	AA 0A F5	照明已打开
12		关闭照明	AA 0B F4	照明已关闭

图表 8 - UART 通信发送数据

5、电路设计参考

5.1、应用框图



6、电气特性

6.1、电气参数

符号	参数	最小值	典型	最大值	单位
VCC	芯片供电电压	2.97	3.3	3.63	V
VIH	输入高电压	2.0	-	3.6	V
VIL	输入低电压	-0.3	-	0.8	V
VOL	输出低电压 @IOL = 2,4,8mA	-	-	0.4	V
TST	芯片存储环境温度	0	-	+70	°C
TA	芯片工作环境温度	-55	-	+150	°C

6.2、麦克风参数

WTK6900FA-56N 芯片支持驻极体麦克风，使用型号如下：

推荐型号	JM0-627BA283R-10TC38
------	----------------------

图表 9 - 麦克风型号

NO	Parameter	Condition	Limits			Unit
			Min	Nom	Max	
1	Directivity	Omni-directional				
2	Sensitivity	1kHz(0dB=1V/Pa)	-31	-28	-25	dB
3	Current Consumption	VCC=2.0V , RL =2.2kΩ			0.5	mA
4	Operating Voltage		1.0	2.0	10	V
5	Total Harmonic Distortion	94dB SPL@1kHz			1	%
		115dB SPL@1kHz			3	%
6	Sensitivity vs. Voltage	+Vs=2V to 1.5V			3	dB
7	S/N Ratio	f=1kHz, Pin=1Pa, (A-Weighted curve)		70		dB
8	Max Input S.P.L.	f=1kHz			115	dB S.P.L.

图表 10 - 驻极体麦克风推荐参数

7.版本说明

时间	版本号	升级记录
2020-05-27	V1.00	原始版本

深圳唯创知音电子有限公司（原名：广州唯创电子有限公司）——于 1999 年创立于广州市天河区，专注于语音技术研究、语音产品方案设计及控制等软、硬件设计的高新技术公司。业务范围涉及电话录音汽车电子、多媒体、家居防盗、通信、家电、医疗器械、工业自动化控制、玩具及互动消费类产品等领域。团队有着卓越的 IC 软、硬件开发能力和设计经验，秉持着「积极创新、勇于开拓、满足顾客、团队合作」的理念，力争打造“语音业界”的领导品牌。

我公司是一家杰出的语音芯片厂家，从事语音芯片研究及外围电路开发；同时为有特别需求的客户制订语音产品开发方案，并且落实执行该方案，完成产品的研发、测试，声音处理，直至产品的实际应用指导等一系列服务。经过多年的发展，公司形成了一个完善的新品流程体系，能快速研发出新品以及完善产品。语音芯片系列包含:WT2000、WT2003、WT5001、WT588D、WTH、WTV、WTN 等，语音识别系列包含: WTK6900、WTK6900B、WTK6900CS、WTK6900CE 等，每一款芯片我们都追求精益求精、精雕细琢不断开发和完善，以求更佳的品质、为客户实现更多的价值。产品、模块、编辑软件等的人性化设计，使得客户的使用更方便。于 2006 年成立的北京唯创虹泰分公司主要以销售完整的方案及成熟产品为宗旨，以便于为国内北方客户提供更好的服务。

不仅如此，还推出的多种语音模块，如 WT2000 录音模块，通过外围电路的扩展，更贴近广大用户的需求。

我们也是 MP3 芯片研发生产厂家。随着公司的外围技术扩展，在 2004 年开始生产 MP3 芯片，以及提供 MP3 方案。在同行里面有相当高的知名度，到现在（2014-4）为止更新换代一起出了 8 种 MP3 解决方案，并且得到市场的广泛认可。其中的 WT2000、WT2003 等芯片以音质表现极其优秀不断被客户所接受并使用。

在语音提示器方面，我们也从事于语音提示器生产厂家：经过多年的技术储备，开始向语音提示器领域拓展，并且得到了可喜的成果，成为语音提示器生产厂家里的一员。根据探头的类别：有超声波语音提示器，红外人体感应语音提示器，光感应语音提示器。同时也针对不同的领域开发了：自助银行语音提示器，欢迎光临迎宾器，语音广告机，语音门铃等等产品。可以肯定将来会有更多的新产品上市，来满足广大的用户的需求。让我们的生活更加智能化，人性化。

总公司名称：深圳唯创知音电子有限公司

电话：0755-29605099 0755-29606621 0755-29606993 传真：0755-29606626

全国统一服务热线：4008-122-919

E-mail: WT1999@waytronic.com 网址: www.waytronic.com

地址：广东省深圳市宝安区福永镇福安机器人产业园 11 栋 4 楼

分公司名称：广州唯创电子有限公司

电话：020-85638557

E-mail: 864873804@qq.com 网址: www.w1999c.com

地址：广州市花都区天贵路 62 号 TGO 天贵科创 D 座 409 室

分公司名称：北京唯创虹泰科技有限公司

电话：010-89756745

传真：010-89750195

E-mail: BHL8664@163.com 网址: www.wccht1998.com.cn

地址：北京昌平区立汤路 186 号龙德紫金 3 号楼 902 室