

WT588S 语音芯片使用资料

V1.24

2022-03-30

Note :

WAYTRONIC ELECTRONIC CO.,LTD. reserves the right to change this document without prior notice. Information provided by WAYTRONIC is believed to be accurate and reliable. However, WAYTRONIC makes no warranty for any errors which may appear in this document. Contact WAYTRONIC to obtain the latest version of device specifications before placing your orders. No responsibility is assumed by WAYTRONIC for any infringement of patent or other rights of third parties which may result from its use. In addition,WAYTRONIC products are not authorized for use as critical components in life support devices/systems or aviation devices/systems, where a malfunction or failure of the product may reasonably be expected to result in significant injury to the user, without the express written approval ofWAYTRONIC.



目 录

1、WT588S 语音芯片产品特点	3
2、FLASH 存储器及语音长度的关系	3
3、WT588S 语音芯片应用方框图	3
4、 极限参数:	4
5、直流特性:	4
6、管脚描述:	5
6.1、WT588S-16S 管脚描述:	5
6.2、WT588S-16S 管脚分布图:	5
6.3、WT588SXX-16S 管脚描述:	6
6.4、WT588SXX-16S 管脚分布图:	6
6.5、WT588SM01 管脚描述:	7
6.6、管脚分布图:	7
7、一线串口通讯:	8
7.1、管脚分配:	8
7.2、语音地址对应关系	8
7.3、命令及语音码	8
7.4、一线串口时序图	9
8、两线串口通讯:	10
8.1、管脚分配:	10
8.2、语音地址对应关系:	10
8.3、命令及语音码	11
8.4、两线串口时序图:	12
9、应用电路	12
9.1、WT588S-16S 一线串口 PWM 输出模式应用电路	12
9.2、WT588S-16S 两线串口 PWM 输出模式应用电路	13
9.3、WT588SXX-16S 一线串口 PWM 输出模式应用电路	13
9.4、WT588SXX-16S 两线串口 PWM 输出模式应用电路	14
9.5、WT588SM01 模块一线串口 PWM 输出模式应用电路	15
9.6、WT588SM01 模块两线串口 PWM 输出模式应用电路	15
10、控制时序	16
10.1、一线串口控制 C 语言程序	16
10.2、两线串口控制 C 语言程序	16
11、封装	19
11.1、SOP16 芯片封装	19
11.2、模块封装	20
12、说明书版本历史记录	20

技术资料以官网为准，也可以找我司业务员索取。www.waytronic.com

1、WT588S 语音芯片产品特点

- 支持多品种 SPI-FLASH (4Mbit-128 Mbit)
- 一线、两线串口通讯
- 支持上位机软件制做 BIN 文件，然后下载到 FLASH 中
- 支持 WAV 音频格式
- 支持 12bit 的 ADPCM 解码 (4K~16Khz)
- 支持 PCM 解码，最大可以达到 30Khz
- PWM 输出，直接驱动 8R 0.5W 的喇叭
- 芯片本身供电电压：2.4~3.6V、flash 供电电压范围 2.4V~3.6V
- 待机模式下，静态电流小于 5uA
- 最大可以支持 1000 段语音地址
- 芯片上电初始化时间大概为 1.5s
- 芯片播放结束后，且 IO 口 (DATA 和 CLK) 保持电平稳定 (高低电平皆可) 1S 后，芯片进入休眠
- WT588S 系列芯片上位机 BIN 文件编译操作视频，请点击下面网址观看：
https://v.youku.com/v_show/id_XNDcwNzUwMzY2OA==.html
- WT588S 系列芯片 BIN 文件下载操作视频，请点击下面网址观看：
https://v.youku.com/v_show/id_XNDcwNzQ0NTczNg==.html

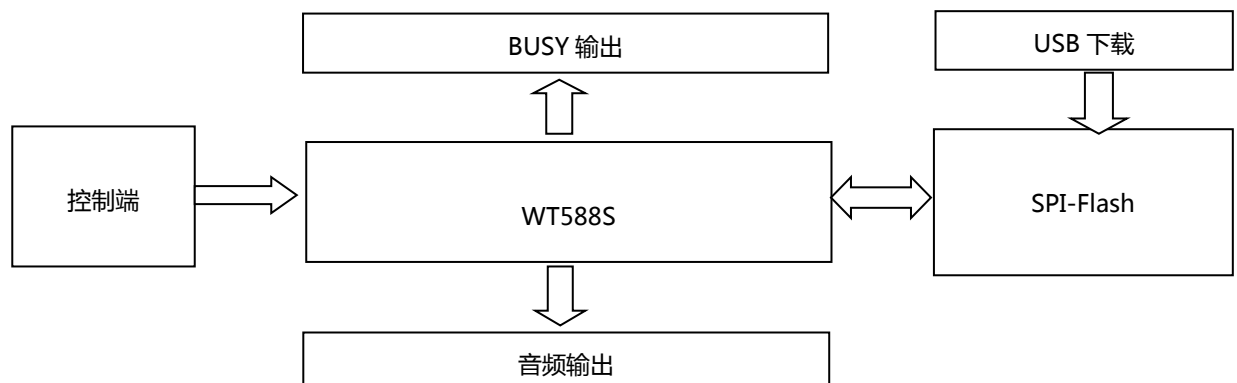
2、FLASH 存储器及语音长度的关系

表内数据是在语音为 6K 采样率时计算所得出来的，在扩展外挂多个存储器时，可获得更大的存储空间和语音地址。

存储器容量	2M	4M	8M	16M	32M	64M	128M
语音时间	80 秒	160 秒	320 秒	640 秒	1280 秒	2560 秒	5120 秒

重点切记：语音芯片如果需要挂 flash，必须要用“唯创”出的 flash，如果特殊原因不用，则一定要跟我司业务交接，备注好。（因为私自用其他家的 flash，将会无法工作）

3、WT588S 语音芯片应用方框图



4、极限参数:

标识	范围值	单位
VDD~GND 电源电压	2.4~+3.6	V
Vin 输入电压	GND-0.3 < Vin < VDD+0.3	V
Vout 输出电压	GND < 0.3V ~ VDD+0.3	V
Top 工作温度	-10~ +70	°C

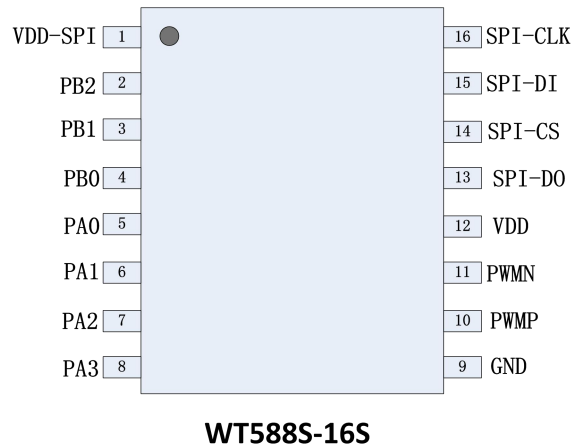
备注：样品在实验室测试的结果，芯片在-40°C~+80°C下，能够正常工作。

5、直流特性:

标识	参量		最小值	典型值	最大值	单位	条件
VDD	工作电压		2.4	3.0	3.5	V	1MHZ 或 2MHz
I _{sb}	待机电流, VDD=3V				5	uA	无负载
I _{op}	工作电流	VDD=3V		3		mA	
I _{IK}	输入漏电流			0.1		uA	
I _{oh}	输出驱动电流			10		mA	VDD=3V, Voh=1.0V
I _{ol}	输出倒灌电流			20		mA	VDD=3V, Voh=2.0V
I _{oh}	PWM1 输出电流			60		mA	VDD=3V, Load=8 ohms
I _{oh}	PWM2 输出电流				70	mA	VDD=3V, Load=8 ohms
I _{ol} ΔF/F	电压波动频偏		VDD=3V		2		%
ΔF/F	频偏 (VDD=3V)	-5		5	%	$\frac{F_{max}(3.0v)-F_{min}(3.0v)}{F_{max}(3.0v)}$	$\frac{F_{osc}(3.0v)-F_{osc}(2.4v)}{F_{osc}(3v)}$
F _{osc}	振荡频率	1.80	2	2.05	Mhz	VDD=2.4~3.5V	

6、管脚描述：

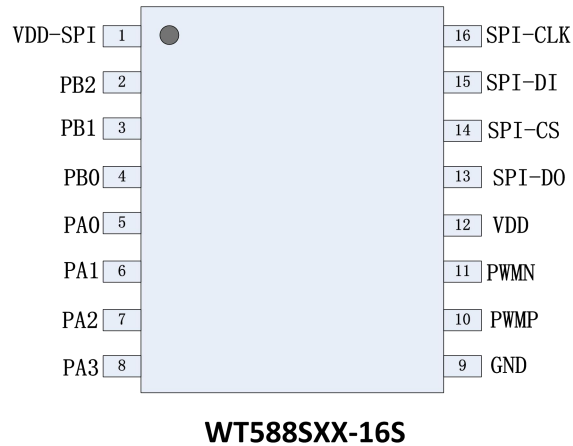
6.1、WT588S-16S 管脚描述：



6.2、WT588S-16S 管脚分布图：

Pad Name	Pad No.	Description 描述
VDD-SPI	1	FLASH 电源脚 (2.4V-3.6V)
PB2	2	二线 DATA 输入脚
PB1	3	SPI-FLASH 数据输出脚 (DI/SI)
PB0	4	SPI-FLASH 数据输入脚 (DO/SO)
PA0	5	SPI-FLASH 时钟脚 (CLK)
PA1	6	一线 DATA 数据输入脚 / 二线 CLK 时钟脚
PA2	7	BUSY 脚 语音播放忙信号输出脚
PA3	8	SPI-FLASH 片选脚 (CS)
GND	9	地线脚
PWMP	10	PWM 输出脚
PWMN	11	PWM 输出脚
VDD	12	电源正极 (2.4V-3.6V)
SPI-DO	13	连接 PB0 脚
SPI-CS	14	连接 PA3 脚
SPI-DI	15	连接 PB1 脚
SPI-CLK	16	连接 PA0 脚

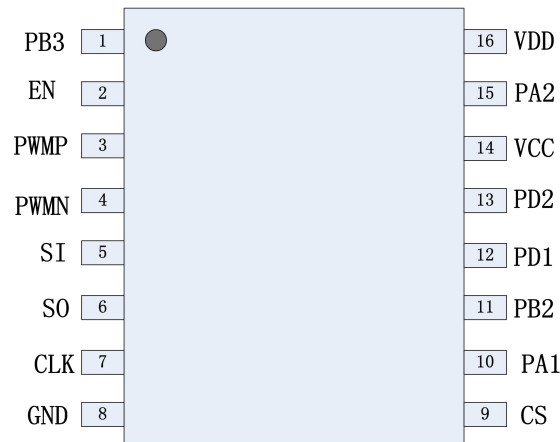
6.3、WT588SXX-16S 管脚描述:



6.4、WT588SXX-16S 管脚分布图:

Pad Name	Pad No.	Description 描述
VDD-SPI	1	FLASH 电源脚 (2.4V-3.6V)
PB2	2	二线 DATA 输入脚
PB1	3	语音芯片 SPI-FLASH 数据输出脚 (MOSI)
PB0	4	语音芯片 SPI-FLASH 数据输入脚 (MISO)
PA0	5	语音芯片 SPI-FLASH 数据时钟脚 (CLK)
PA1	6	一线 DATA 数据输入脚 / 二线 CLK 时钟脚
PA2	7	BUSY 脚 语音播放忙信号输出脚
PA3	8	SPI-FLASH 片选脚 (CS)
GND	9	地线脚
PWMP	10	PWM 输出脚
PWMN	11	PWM 输出脚
VDD	12	电源正极 (2.4V-3.6V)
SPI-DO	13	内部 FLASH-SO 脚, 连接 PB0 脚
SPI-CS	14	内部 FLASH-CS 脚, 连接 PA3 脚
SPI-DI	15	内部 FLASH-SI 脚, 连接 PB1 脚
SPI-CLK	16	内部 FLASH-CLK 脚, 连接 PA0 脚

6.5、WT588SM01 管脚描述:



WT588SM01

6.6、管脚分布图:

Pad Name	Pad No.	Description 描述
PB3	1	I/O 口 暂未使用
EN	2	I/O 口 暂未使用
PWMP	3	PWM 输出脚
PWMN	4	PWM 输出脚
SI	5	SPI-FLASH 数据输入脚
SO	6	SPI-FLASH 数据输出脚
CLK	7	SPI-FLASH 时钟脚
GND	8	地线脚
CS	9	SPI-FLASH 片选脚
PA1	10	一线 DATA 数据输入脚 / 二线 CLK 时钟脚
PB2	11	二线 DATA 输入脚
PD1	12	I/O 口 暂未使用
PD2	13	I/O 口 暂未使用
VCC	14	电源正极 (2.4V-3.6V) FLASH 供电
PA2	15	BUSY 脚 语音播放忙信号输出脚
VDD	16	电源正极 (2.4V-3.6V)

7、一线串口通讯：

一线串口模式可以利用 MCU 通过 DATA 线给 WT588S 系列语音芯片发送数据以达到控制的目的。可以实现控制语音播放、停止、循环等。

7.1、管脚分配：

封装形式	管脚	
	PA1	PA2
SOP16	DATA	BUSY

7.2、语音地址对应关系

数据（十六进制）	功能
00 00H	播放第 0 段语音
00 01H	播放第 1 段语音
00 02H	播放第 2 段语音
.....
00 D9H	播放第 217 段语音
00 DAH	播放第 218 段语音
00 DBH	播放第 219 段语音
00 DCH	播放第 220 段语音
00 DDH	播放第 221 段语音
.....
03E7H	播放第 999 段语音

7.3、命令及语音码

命令码	功能	描述
0000H~03E7H	语音地址	播放对应语音地址的内容。
FFE0H ~ FFEFH	音量调节	在语音播放或者待机状态发此命令可以调节 16 级音量，FFE0H 最小，FFEFH 音量最大。
FFF2H	循环播放	在语音播放过程中发送此命令可循环播放当前地址语音。(没有播放语音时循环

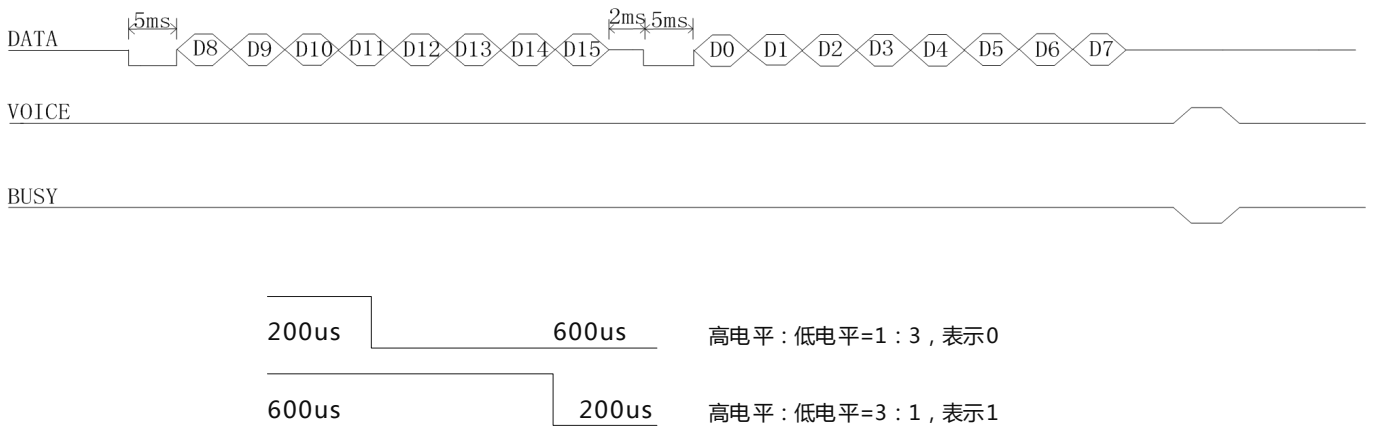
		播放上一次播放的地址语音)。
FFF3H+X XXX	连码播放	FFF3H+语音地址 A+FFF3H+语音地址 B+FFF3H+语音地址 C, ... 待指令发送完毕, 等待 100ms 开始播放语音, 播完 A, 再播放 B, 之后播放 C... 语音地址 XXXX 的范围为 (0000H~00DFH)。
FFF8H+X XXX	插入静音	FFF8H+静音时间 (10MS 为单位), 播放完语音之后插入静音; 在连码播放时, 该静音指令的前后两个语音之间插入静音。这里的 XXXX 范围为 (0000H~00DFH)。
FFFEH	停止语音播放	停止播放语音命令。

注意:

1. 上电复位后, 芯片默认为最大音量值 FFEFH, 音量调节命令可以在任何时候发送。播放语音停止, 1 秒后自动进入休眠状态。芯片休眠后保持当前设置音量。
2. FFF3H 和 FFF8H 可以方便的组合不同语音, 每次组合语音或静音个数不能超过 10 个。
3. 每一条指令, 两个字节之间的时间间隔要小于 4ms。例如 0010, 低位 10 与高位 00 之间发码等待的时间要小于 4ms, 建议 2ms。
4. 所有的两个字节控制方式都是先发高字节的低位, 例如 F5 01H, 发送时先发 1111 0101 (F5H) 的低位, 再发 0000 0001 (01H) 的低位, 即按照 1010 1111 1000 0000 的顺序发送。
5. 连码播放指令, FF F3+XX XX 和下一个 FF F3+XX XX 之间的时间要小于 20ms。
6. 上电后没有播放过语音的情况下不能使用 FF F2 指令 (循环指令)。
7. 芯片 IO 口, 默认内部 1M 下拉。因此客户在做低功耗休眠时, 语音播放结束可以将 DATA 拉低, 防止倒灌电流。
8. 芯片上电后需要一定的初始化时间, 建议 $\geq 100MS$, 如果初始化时间没完成时发控制信号, 语音芯片将不能工作。

7.4、一线串口时序图

先把数据信号拉低 4~20ms, 推荐 5ms, 最后发送数据。高电平与低电平数据占空比 1: 3 即代表数据位 0, 高电平于低电平数据位占空比为 3: 1 代表数据位 1。高电平在前, 低电平在后。D0~D7 表示一个地址或者命令数据, 数据中的 00 00H~03E8H 为地址指令, FF E0H~FF E7H 为音量调节命令, FF F2H 为循环播放命令, FF FEH 为停止播放命令。详细时序请见下图:



说明:

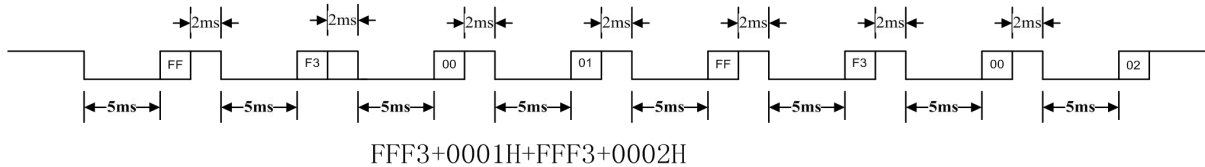
1. 先发高字节的低位, 再发送低字节的低位。例如 F3 01 接收到的数据是这样的: 1100 1111 1000 0000。

2.将数据信号拉低 5ms，然后发送数据，每个字节发完后需拉高 2ms 再拉低 5ms，然后发送下一个字节。高电平与低电平数据占空比 1: 3 即代表数据位 0，高电平于低电平数据位占空比为 3: 1 代表数据位 1。

(8 位数据以及前面拉低的 5ms 为一条完整指令，即前面拉低的 5ms 也是属于指令的一部分)

连码指令使用方法

连码播放 F3 指令是一次性将要发的地址全部编辑在一条指令中，指令为 FFF3+0001+FFF3+0002+FFF3+0003....。



发完 FFF3 指令后将 data 拉高 2ms，再拉低 5ms 然后发地址，再拉高 2ms，拉低 5ms 再发 FFF3 指令...，依此发送指令，直到所要播放的地址全部发完。(目前最多连码 10 段)

8、两线串口通讯：

8.1、管脚分配：

封装形式	管脚		
	PA2	PA1	PB2
SOP16	默认为BUSY信号 输出端	CLK	DATA

8.2、语音地址对应关系：

数据（十六进制）	功能
00 00H	播放第 0 段语音
00 01H	播放第 1 段语音
00 02H	播放第 2 段语音
.....
00 D9H	播放第 217 段语音
00 DAH	播放第 218 段语音
00 DBH	播放第 219 段语音
00 DCH	播放第 220 段语音

00 DDH	播放第 221 段语音
.....
03E7H	播放第 999 段语音

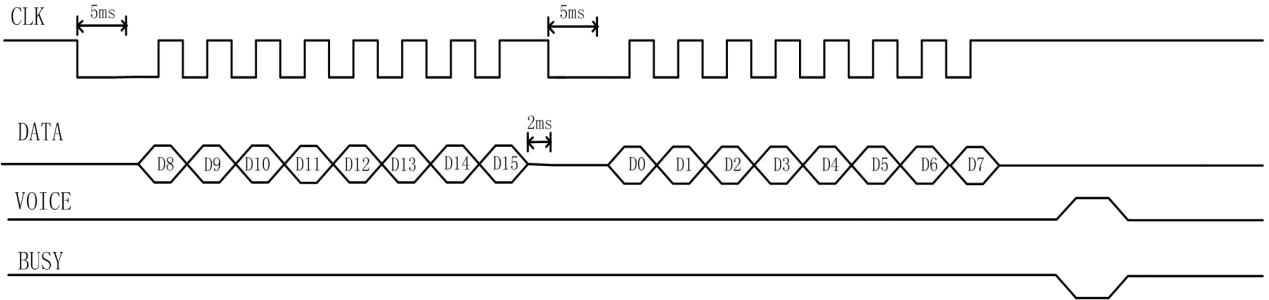
8.3、命令及语音码

命令码	功能	描述
0000H~03E7H	语音地址	播放对应语音地址的内容。
FFE0H ~ FFEFH	音量调节	在语音播放或者待机状态发此命令可以调节 16 级音量，FFE0H 最小，FFEFH 音量最大。
FFF2H	循环播放	在语音播放过程中发送此命令可循环播放当前地址语音。(没有播放语音时循环播放上一次播放的地址语音)。
FFF3H+X XXX	连码播放	FFF3H+语音地址 A+FFF3H+语音地址 B+FFF3H+语音地址 C, ... 待指令发送完毕, 等待 100ms 开始播放语音, 播完 A, 再播放 B, 之后播放 C... 语音地址 XXXX 的范围为 (0000H~00DFH)。
FFF8H+X XXX	插入静音	FFF8H+静音时间 (10MS 为单位), 播放完语音之后插入静音; 在连码播放时, 该静音指令的前后两个语音之间插入静音。这里的 XXXX 范围为 (0000H~00DFH)。
FFFEH	停止语音播放	停止播放语音命令。

注意:

1. 上电复位后, 芯片默认为最大音量值 FFEFH, 音量调节命令可以在任何时候发送。播放语音停止, 1 秒后自动进入休眠状态。芯片休眠后保持当前设置音量。
2. FFF3H 和 FFF8H 可以方便的组合不同语音, 每次组合语音或静音个数不能超过 10 个。
3. 每一条指令, 两个字节之间的时间间隔要小于 4ms。例如 0010, 低位 10 与高位 00 之间发码等待的时间要小于 4ms, 建议 2ms。
4. 所有的两个字节控制方式都是先发高字节的低位, 例如 F5 01H, 发送时先发 1111 0101 (F5H) 的低位, 再发 0000 0001 (01H) 的低位, 即按照 1010 1111 1000 0000 的顺序发送。
5. 连码播放指令, FF F3+XX XX 和下一个 FF F3+XX XX 之间的时间要小于 20ms。
6. 上电后没有播放过语音的情况下不能使用 FF F2 指令 (循环指令)。
7. 芯片 IO 口, 默认内部 1M 下拉。因此客户在做低功耗休眠时, 语音播放结束可以将 DATA 拉低, 防止倒灌电流。
8. 芯片上电后需要一定的初始化时间, 建议 $\geq 100\text{MS}$, 如果初始化时间没完成时发控制信号, 语音芯片将不能工作。

8.4、两线串口时序图：

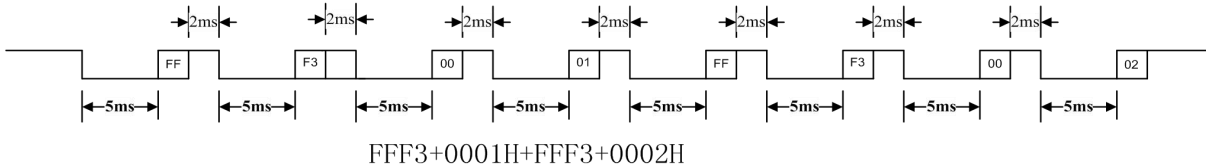


两线串口控制模式由片时钟 CLK 和数据 DATA 进行控制操作，每发一个字节数据，时钟信号 CLK 拉低 4ms 至 40ms，推荐使用 5ms 以唤醒 WT588S 语音芯片，接收数据低位在先，在时钟的上升沿接收数据。时钟周期介于 40us~3.2ms 之间，推荐高低电平持续时间各使用 300us（即一个 bit 发送的时钟周期为 600us）。发数据时先发低位，再发高位。数据中的 0000H~03E7H 为语音地址指令，FFE0H~FFE7H 为音量调节命令，FFF2H 为循环播放命令，FFFEH 为停止播放命令。

（8 位数据以及前面拉低的 5ms 为一条完整指令，即前面拉低的 5ms 也是属于指令的一部分）

连码指令使用方法

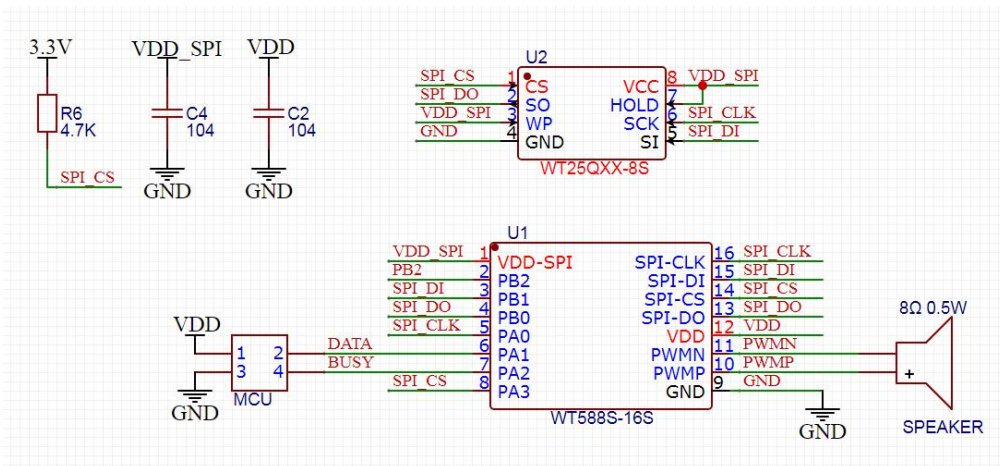
连码播放 F3 指令是一次性将要发的地址全部编辑在一条指令中，指令为 FFF3+0001+FFF3+0002+FFF3+0003....。



发完 FFF3 指令后将 data 拉高 2ms，再拉低 5ms 然后发地址，再拉高 2ms，拉低 5ms 再发 FFF3 指令...，依次发送指令，直到所要播放的地址全部发完。（目前最多连码 10 段）

9、应用电路

9.1、WT588S-16S 一线串口 PWM 输出模式应用电路

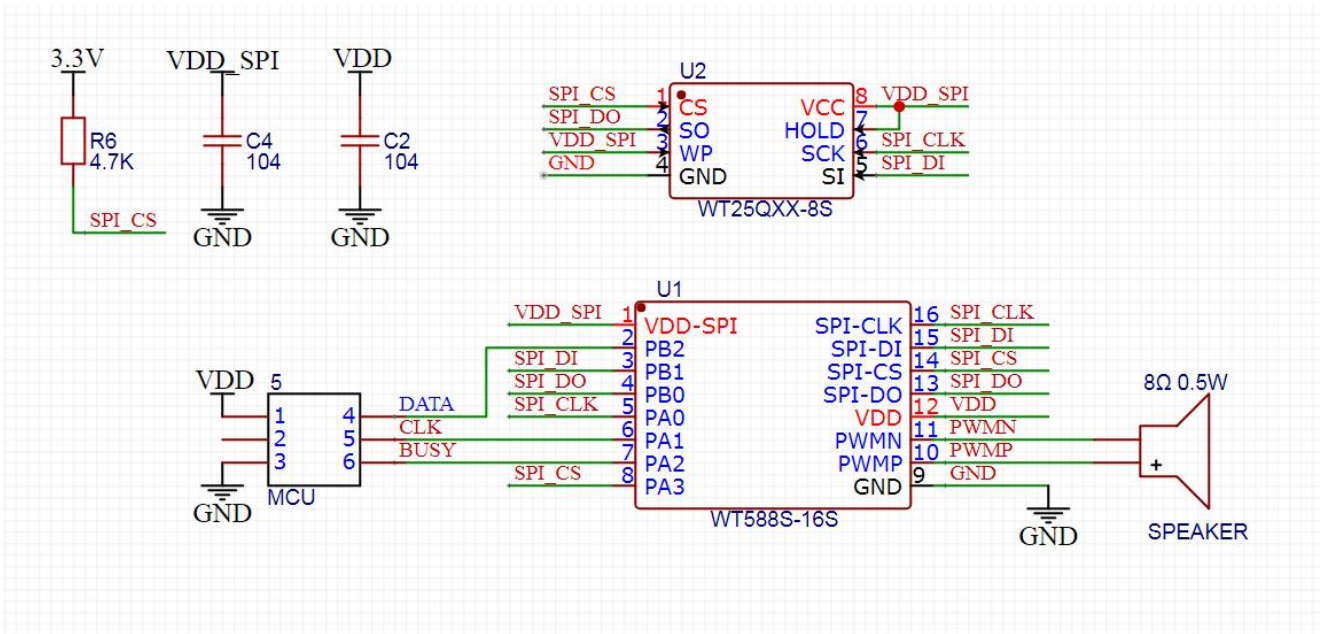


注意:

- 1.C2 电容离 12 脚 VDD 小于 1CM、离 9 脚 GND 也小于 1CM
- 2.C2 电容放在 12 脚电源进来前端
- 3.C4 电容离 1 脚 VDD-SPI 脚小于 1CM
- 4.VDD 供电电压为 2.4~3.5V, VDD-SPI 供电电压为 2.4V-3.5V (VDD-SPI 为 flash 的电源脚, 需要由外部电源供电)
- 5.BUSY 可以用来判断芯片是否有响应 MCU 的指令, 是否播放声音
- 6.SPI_CS 脚需接 4.7K 上拉电阻
- 7.客户在画 PCB 板时, 可将 flash 的, SOP8-150mil 封装和 SOP8-208mil 封装画在一起, 兼容使用

重点切记: 语音芯片如果需要挂 flash。必须要用“唯创”出的 flash, 如果特殊原因不用, 则一定要跟我司业务交接, 备注好。(因为私自用其他家的 flash, 将会无法工作)

9.2、WT588S-16S 两线串口 PWM 输出模式应用电路

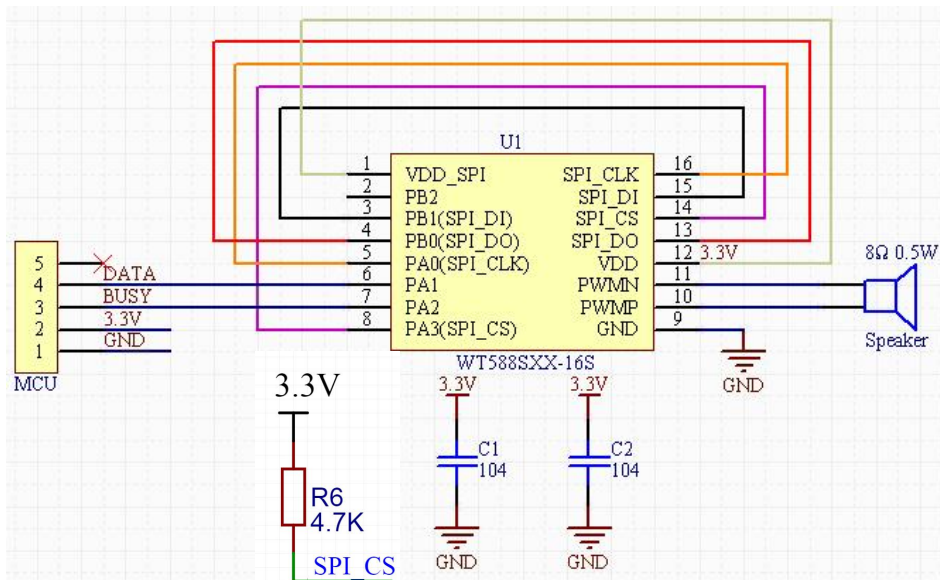


注意:

- 1.C2 电容离 12 脚 VDD 小于 1CM、离 9 脚 GND 也小于 1CM
- 2.C2 电容放在 12 脚电源进来前端
- 3.C4 电容离 1 脚 VDD-SPI 脚小于 1CM
- 4.VDD 供电电压为 2.4~3.5V, VDD-SPI 供电电压为 2.4V-3.5V (VDD-SPI 为 flash 的电源脚, 需要由外部电源供电)
- 5.BUSY 可以用来判断芯片是否有响应 MCU 的指令, 是否播放声音
- 6.SPI_CS 脚需接 4.7K 上拉电阻
- 7.客户在画 PCB 板时, 可将 flash 的, SOP8-150mil 封装和 SOP8-208mil 封装画在一起, 兼容使用

重点切记: 语音芯片如果需要挂 flash。必须要用“唯创”出的 flash, 如果特殊原因不用, 则一定要跟我司业务交接, 备注好。(因为私自用其他家的 flash, 将会无法工作)

9.3、WT588SXX-16S 一线串口 PWM 输出模式应用电路

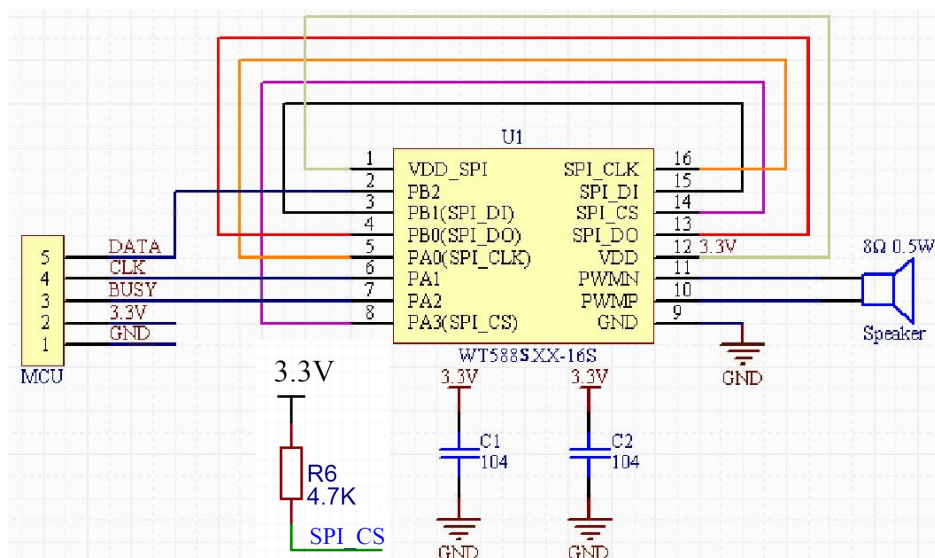


注意:

- 1.C1 电容离 12 脚 VDD 小于 1CM、离 9 脚 GND 也小于 1CM
- 2.C1 电容放在 12 脚电源进来前端
- 3.C2 电容离 8 脚 VDD-SPI 小于 1CM
- 4.VDD 供电电压为 2.4~3.5V, VDD-SPI 供电电压为 2.4V-3.5V (VDD-SPI 为 flash 的电源脚, 需要由外部电源供电)
- 5.BUSY 可以用来判断芯片是否有响应 MCU 的指令, 是否播放声音
- 6.SPI_CS 脚需接 4.7K 上拉电阻

重点切记: 语音芯片如果需要挂 flash。必须要用“唯创”出的 flash, 如果特殊原因不用, 则一定要跟我司业务交接, 备注好。(因为私自用其他家的 flash, 将会无法工作)

9.4、WT588SXX-16S 两线串口 PWM 输出模式应用电路

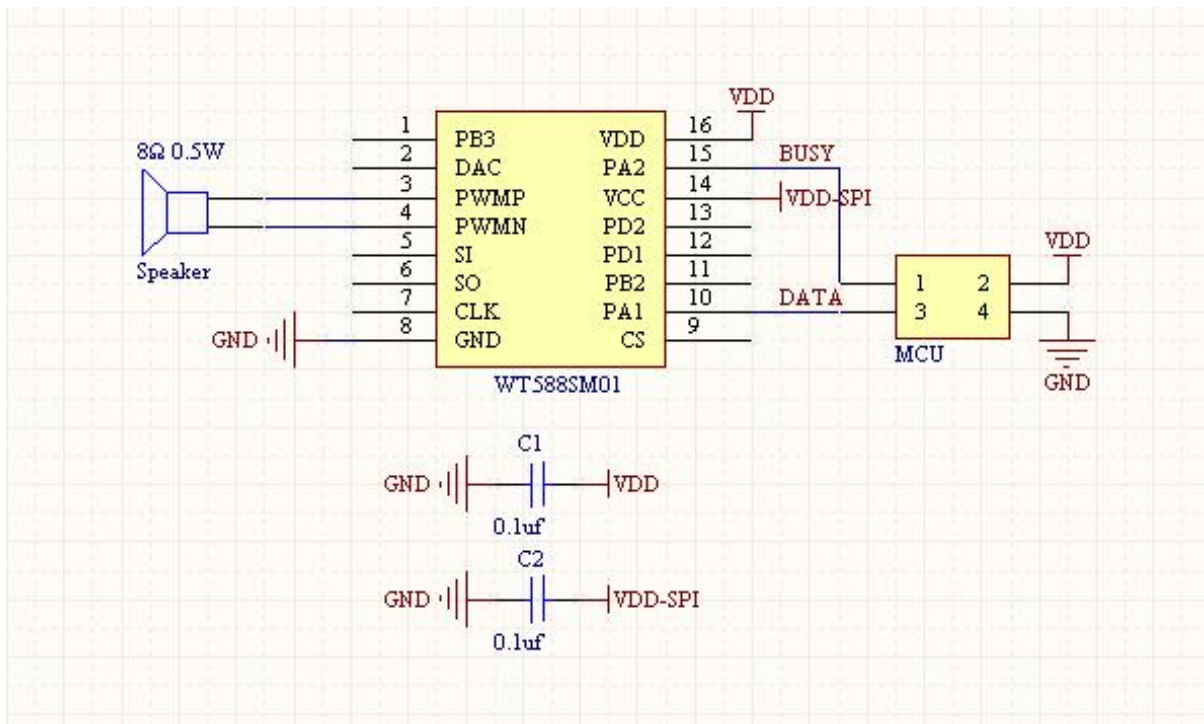


注意:

- 1.C1 电容离 12 脚 VDD 小于 1CM、离 9 脚 GND 也小于 1CM
- 2.C1 电容放在 12 脚电源进来前端
- 3.C2 电容离 1 脚 VDD-SPI 小于 1CM
- 4.VDD 供电电压为 2.4~3.5V, VDD-SPI 供电电压为 2.4V-3.5V (VDD-SPI 为 flash 的电源脚, 需要由外部电源供电)

重点切记: 语音芯片如果需要挂 flash。必须要用“唯创”出的 flash, 如果特殊原因不用, 则一定要跟我司业务交接, 备注好。(因为私自用其他家的 flash, 将会无法工作)

9.5、WT588SM01 模块一线串口 PWM 输出模式应用电路

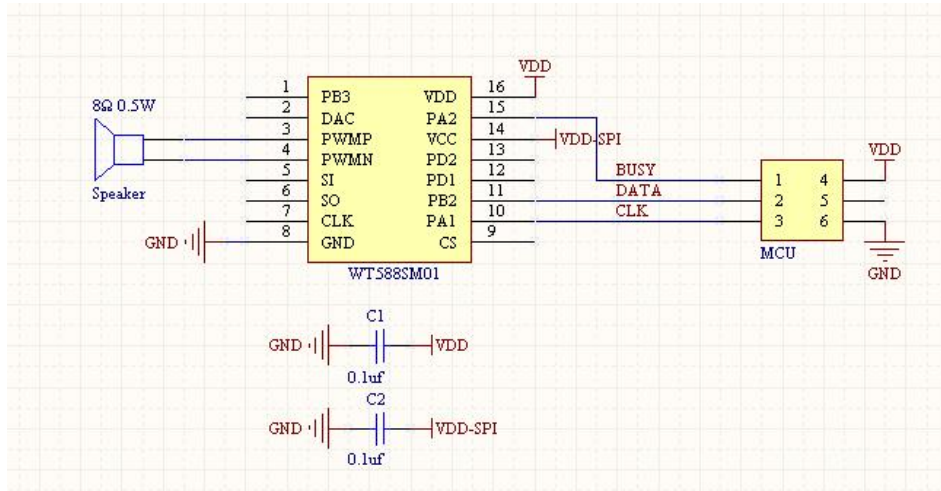


注意:

- 1.VDD 供电电压为 2.4V-3.6V, VDD-SPI 供电电压为 2.4V-3.6V (VDD-SPI 为 flash 的电源脚, 需要由外部电源供电)。
- 2.BUSY 可以用来判断芯片是否有响应 MCU 的指令, 是否播放声音。
- 3.电容 C1 离 VDD 管脚小于 1 厘米, 电容 C2 离 VDD-SPI 管脚小于 1 厘米

重点切记: 语音芯片如果需要挂 flash。必须要用“唯创”出的 flash, 如果特殊原因不用, 则一定要跟我司业务交接, 备注好。(因为私自用其他家的 flash, 将会无法工作)

9.6、WT588SM01 模块两线串口 PWM 输出模式应用电路



注意：

1. VDD 供电电压为 2.4V-3.6V，VDD-SPI 供电电压为 2.4V-3.6V（VDD-SPI 为 flash 的电源脚，需要由外部电源供电）。
2. BUSY 可以用来判断芯片是否有响应 MCU 的指令，是否播放声音。
3. 电容 C1 离 VDD 管脚小于 1 厘米，电容 C2 离 VDD-SPI 管脚小于 1 厘米

重点切记：语音芯片如果需要挂 flash。必须要用“唯创”出的 flash，如果特殊原因不用，则一定要跟我司业务交接，备注好。（因为私自用其他家的 flash，将会无法工作）

10、控制时序

10.1、一线串口控制 C 语言程序

说明：此程序跟《WT588S 语音芯片及模块应用电路》中的一线串口控制模式应用电路相对应。测试芯片：AT89C2051。

```

/*-----
;模块名称:Line_1A_WT588S(UI16 USER_DATA)
;功    能:实现一线串口通信函数
;入    参:USER_DATA
;出    参:
;one_line_DATA //数据线
;-----*/
#define UC8    unsigned char
#define UI16   unsigned int
#define one_line_DATA  P1
    
```



```

void Line_1A_WT588S(UI16 USER_DATA)
{
    UC8 i;
    bit B_DATA;
    UC8 num_temp=0;
    UI16 ddata_temp , pdata_temp;
    ddata_temp = USER_DATA;
    pdata_temp = ddata_temp& 0X00FF;
    ddata_temp>>= 8;
    pdata_temp<<= 8;
    ddata_temp |= pdata_temp;//用户数据赋值
    num_temp = 16;
    one_line_DATA = 0;
    Delay_10us(500);    //延时 5MS
    B_DATA = (bit)(ddata_temp&0X0001);
    for(i=0;i<num_temp;i++)
    {
        if(i==8)
        {
            one_line_DATA = 1;
            Delay_10us(200); //延时 2MS
            one_line_DATA = 0;
            Delay_10us(500);    //延时 5MS
        }
        one_line_DATA = 1;          //拉高数据传输线，准备传输数据
        if(B_DATA==0)
        { /*表示逻辑电平 0*/
            Delay_10us(20);    // 延时 200us
            one_line_DATA = 0;
            Delay_10us(60);    // 延时 600us
        }
        else
        { /*表示逻辑电平 1*/
            Delay_10us(60);    // 延时 600us
            one_line_DATA = 0;
            Delay_10us(20);    // 延时 200us
        }
        ddata_temp = ddata_temp>>1;
        B_DATA = (bit)(ddata_temp&0x0001);
    }
}

```

10. 2、两线串口控制 C 语言程序

```

#define UC8    unsigned char
#define UI16   unsigned int

```

```

#define CLK_2A    P1
#define DATA_2A  P2
/*-----
;模块名称:Line_2A_WT588S(UI16 USER_DATA)
;功    能:实现二线串口通信函数
;入    参:
;出    参:
; CLK_2A          //时钟线
;DATA_2A //数据线
;-----*/
void Line_2A_WT588S(UI16 USER_DATA)
{
    UC8 i;
    UC8 num_temp=0;
    UI16  ddata_temp , pdata_temp;
    ddata_temp=USER_DATA;
    pdata_temp = ddata_temp& 0X00FF;
    ddata_temp >>= 8;
    pdata_temp <<= 8;
    ddata_temp |= pdata_temp;
    num_temp =16;
    CLK_2A    = 0;    //时钟线
    Delay_10us(500);    //延时 5ms

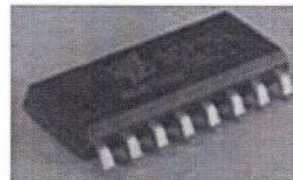
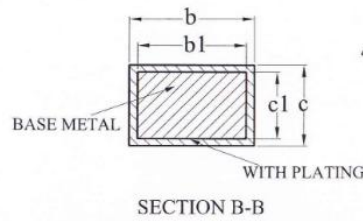
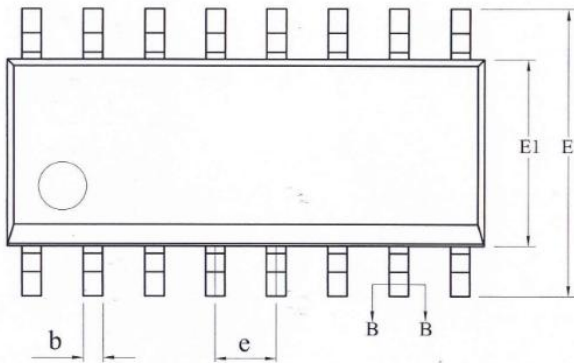
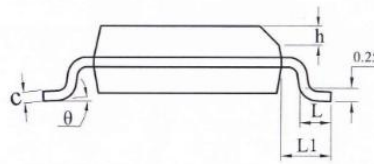
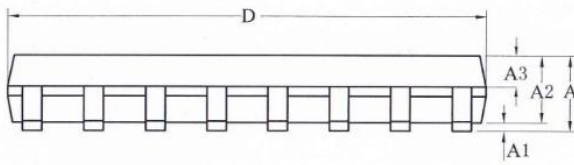
    for(j=0;j<num_temp;j++)
    {
        If(j==8)
        {
            CLK_2A = 1;
            DATA_2A = 1;

            Delay_N10us(200);    //延时 2ms
            CLK_2A    = 0;
            Delay_N10us(500);    //延时 5ms
        }
        CLK_2A = 0;
        DATA_2A = ddata_temp&0X0001;
        Delay_N10us(20);    //延时 200us
        CLK_2A    = 1;
        Delay_N10us(20);
        ddata_temp=ddata_temp>>1;
    }
}
    
```

11、封装尺寸

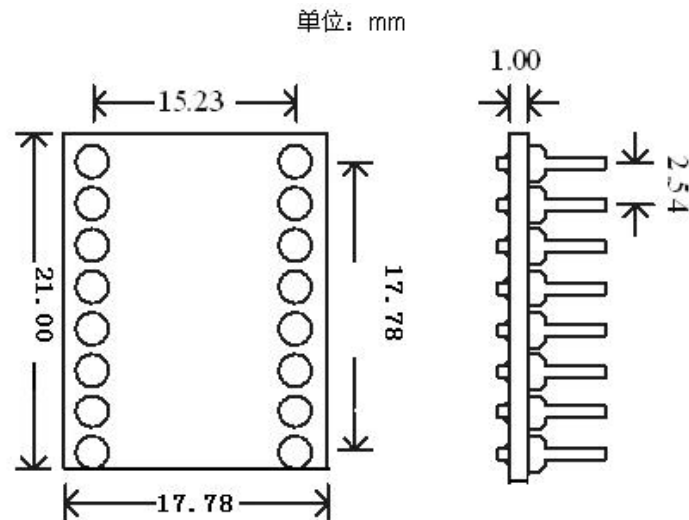
11.1、SOP16 芯片封装

单位：mm



SYMBOL	MILLIMETER		
	MIN	NOM	MAX
A	—	—	1.75
A1	0.10	—	0.225
A2	1.30	1.40	1.50
A3	0.60	0.65	0.70
b	0.39	—	0.47
b1	0.38	0.41	0.44
c	0.20	—	0.24
c1	0.19	0.20	0.21
D	9.80	9.90	10.00
E	5.80	6.00	6.20
E1	3.80	3.90	4.00
e	1.27BSC		
h	0.25	—	0.50
L	0.50	—	0.80
L1	1.05REF		
theta	0	—	8°

11.2、模块封装



12、说明书版本历史记录

版本	日期	描述
V1.00	2017-06-20	初始版本
V1.01	2017-08-18	增加了WT588S-16S的电路原理图
V1.02	2018-04-17	增加了更换语音部分的讲解
V1.05	2018-10-18	修改供电电压范围和部分描述
V1.06	2019-03-16	修改部分说明有歧义
V1.07	2019-04-04	WT588SXX-16S原理图加上更加详细的接线
V1.08	2019-04-25	WT588SXX-16S电源脚到地电容注释完善
V1.09	2019-05-07	完善一线发码示例代码
V1.10	2019-06-27	完善一线发码示例代码
V1.13	2019-12-10	修改部分注释
V1.14	2020-03-24	修改ADPCM解码最大支持采样率从30K修正为16K
V1.15	2020-04-30	增加芯片上电初始化时间和如何进入休眠说明
V1.16	2020-05-05	优化远程更换网络电器连接特性
V1.17	2020-05-14	增加连码指令的使用说明和指令是包括拉低的5ms和8位数据的说明
V1.18	2020-06-01	修改原理图flash的型号
V1.19	2020-07-09	去掉BIN文件烧写功能
V1.20	2021-03-08	SPI_CS脚增加4.7K上拉电阻
V1.21	2021-04-09	增加不同封装flash兼容画板说明
V1.22	2021-06-25	修改上电初始化时间说明
V1.23	2022-03-02	修改管脚的描述，以免客户产生歧义
V1.24	2022-03-30	增加外挂flash的相关说明



深圳唯创知音电子有限公司（原名：广州唯创电子有限公司）——于 1999 年创立于广州市天河区，为一专注于语音技术研究、语音产品方案设计及控制等软、硬件设计的高新技术公司。业务范围涉及电话录音汽车电子、多媒体、家居防盗、通信、家电、医疗器械、工业自动化控制、玩具及互动消费类产品等领域。团队有着卓越的 IC 软、硬件开发能力和设计经验，秉持着「积极创新、勇于开拓、满足顾客、团队合作」的理念，为力争打造“语音业界”的领导品牌。

我公司是一家杰出的语音芯片厂家，从事语音芯片研究及外围电路开发；同时为有特别需求的客户制订语音产品开发方案，并且落实执行该方案，完成产品的研发、测试，声音处理，直至产品的实际应用指导等一系列服务。经过多年的发展，公司形成了一个完善的新品流程体系，能快速研发出新品以及完善产品。语音芯片系列包含：WT2000、WT2003、WT5001、WT588D、WTH、WTV、WTN 等，每一款语音芯片我们都追求精益求精、精雕细琢不断开发和完善，以求更佳的品质、为客户创造出更多价值。产品、模块、编辑软件等的人性化设计，使得客户的使用更方便。于 2006 年成立的北京唯创虹泰分公司主要以销售完整的方案及成熟产品为宗旨，以便于为国内北方客户提供更好的服务。

不仅如此，还推出的多种语音模块，如 WT2000 录音模块，通过外围电路的扩展，更贴近广大用户的需求。

我们也是 MP3 芯片研发生产厂家。随着公司的外围技术扩展，在 2004 年开始生产 MP3 芯片，以及提供 MP3 方案。在同行里面有相当高的知名度，到现在为止更新换代一起出了 8 种 MP3 解决方案，并且得到市场的广泛认可。其中的 WT2000、WT2003 等芯片以音质表现极其优秀不断被客户所接受并使用。

在语音提示器方面，我们也从事于语音提示器生产厂家：经过多年的技术储备，开始向语音提示器领域拓展，并且得到了可喜的成果，成为语音提示器生产厂家里的一员。根据探头的类别：有超声波语音提示器，红外人体感应语音提示器，光感应语音提示器。同时也针对不同的领域开发了：自助银行语音提示器，欢迎光临迎宾器，语音广告机，语音门铃等等产品。可以肯定将来会有更多的新产品上市，来满足广大的用户的需求。让我们的生活更加智能化，人性化。

总公司名称：深圳唯创知音电子有限公司

电话：0755-29605099 0755-29606621 0755-29606993

传真：0755-29606626

全国统一服务热线：4008-122-919

E-mail：sos@1999c.com

网址：<http://www.w1999c.com>

地址：广东省深圳市宝安区福永镇福安机器人产业园 11 栋 4 楼

分公司名称：广州唯创电子有限公司

电话：020-85638557

E-mail：864873804@qq.com

网址：www.waytronic.com

地址：广州市花都区天贵路 62 号 TGO 天贵科创 D 座 409 室

分公司名称：北京唯创虹泰科技有限公司

电话：010-89756745

传真：010-89750195

E-mail：BHL8664@163.com

网址：www.wcht1998.com.cn

地址：北京昌平区立汤路 186 号龙德紫金 3 号楼 902 室