



深圳唯创知音电子有限公司

Shenzhen Waytronic Electronic Co., Ltd

WT1312 芯片资料

版本号：V1.02



Note :

WAYTRONIC ELECTRONIC CO.,LTD. reserves the right to change this document without prior notice. Information provided by WAYTRONIC is believed to be accurate and reliable. However, WAYTRONIC makes no warranty for any errors which may appear in this document. Contact WAYTRONIC to obtain the latest version of device specifications before placing your orders. No responsibility is assumed by WAYTRONIC for any infringement of patent or other rights of third parties which may result from its use. In addition,WAYTRONIC products are not authorized for use as critical components in life support devices/systems or aviation devices/systems, where a malfunction or failure of the product may reasonably be expected to result in significant injury to the user, without the express written approval of WAYTRONIC.



目录

一、历史版本.....	2
二、产品简介.....	3
三、芯片管脚定义及说明.....	4
四、典型应用原理图.....	5
五、极限参数.....	6
六、电气参数.....	9
七、逻辑增值表.....	11
八、标准应用电路.....	11
九、电路设计注意事项.....	12
十、丝印说明.....	12
十一、封装尺寸.....	13
十二、包装信息.....	14





一、历史版本

版本	日期	说明
V1.00	2021-02-20	初始版本
V1.01	2021-03-29	完善原理图
V1.02	2022-12-26	调整说明书布局及增加设计建议等
V1.03	2023-04-26	优化内容



二、产品简介

WT1312 是一款单声道 PWM 音频功率放大器。在 5V 供电 1KHz 音源带 4Ω 喇叭可输出 2.3W。

WT1312 内置了过热保护,有效的保护芯片在异常的工作条件下不被损坏。

WT1312 提供纤小的 SOT23-6 封装形式供客户选择, 可以为客户节省可观的 PCB 面积, 其额定的工作温度范围为-20℃至 50℃

实物图片



特性参数

- ①低导通电阻: 0.58ohm;
- ②低待机电流: 小于 3uA;
- ③输入信号频率: 1-65KHz;
- ④输出峰值电流: 2A;
- ⑤采用 SOT23-6 封装;
- ⑥具磁滞的过热保护 (OTSD);
- ⑦宽工作电压范围: 1.8-6V;

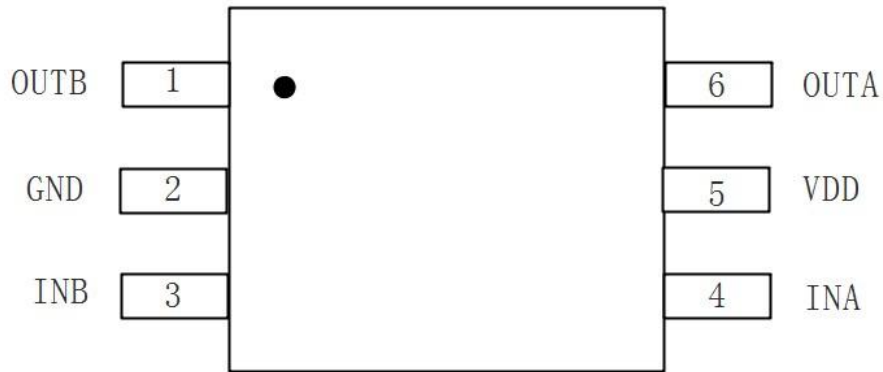
应用领域

- ①儿童玩具
- ②贺卡类
- ③小家电

WT1312 芯片订购信息

芯片型号	封装类型	包装类型	最小包装数量 (PCS)	备注
WT1312	SOT23-6	编带	3000/盘	丝印说明: 根据批次会有变化, 详见后边丝印说明。

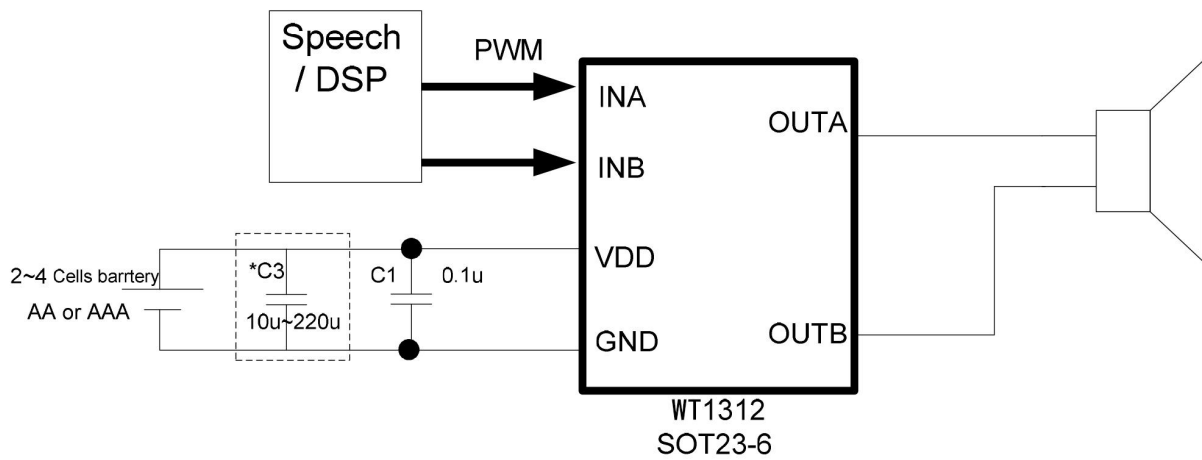
三、芯片管脚定义及说明



WT1312
SOT23-6

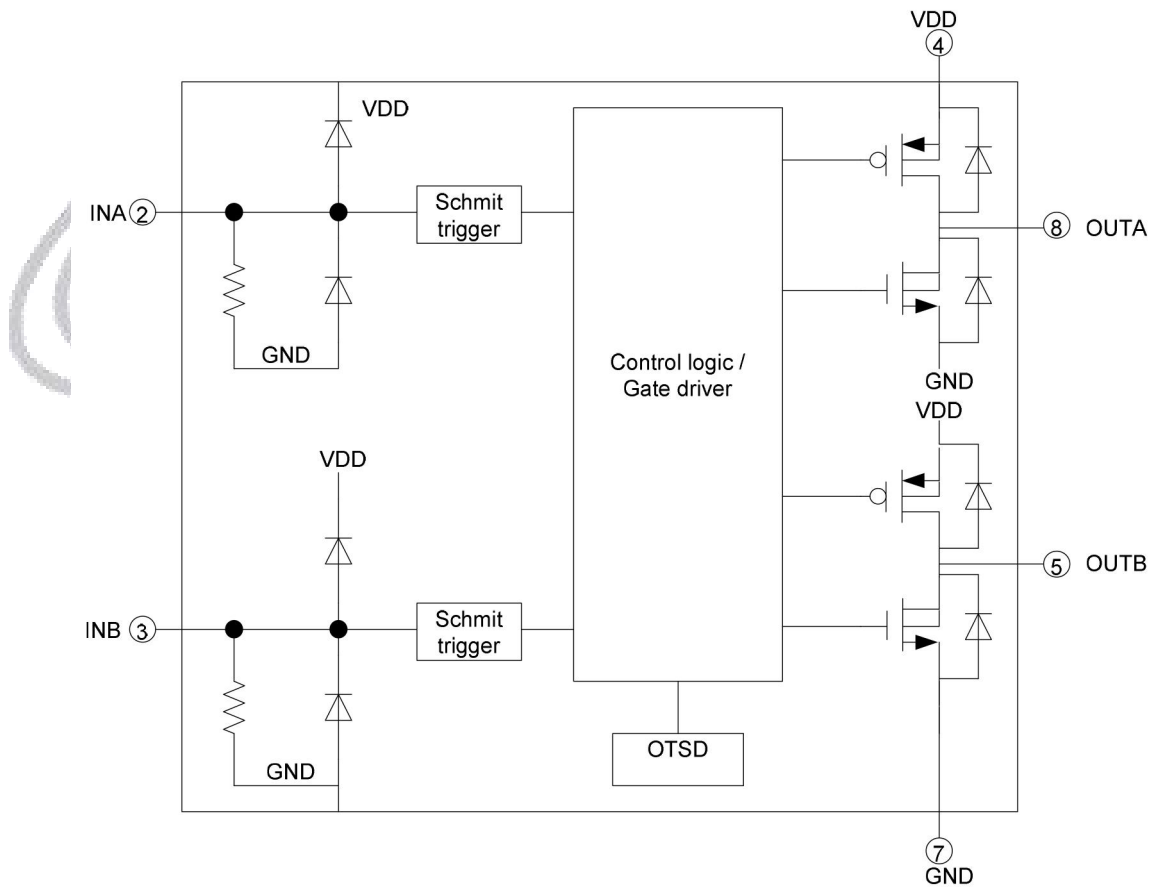
脚位号	符号	描述
1	OUTB	B 输出端
2	GND	电源地
3	INB	B 输入端
4	INA	A 输入端
5	VDD	电源输入端
6	OUTA	A 输出端

四、典型原理图



*C1/C3 必須盡可能的靠近 WT1312 (<1cm)

*C3 is needed at VDD > 5.5V



说明：本原理图仅用展现芯片内、外部电路，实际应用请参照第 6 页的 WT1312 原理图。

五、极限参数

参数	最小值	最大值	单位	说明
电源电压	1.8	6	V	
储存温度	-25	85	°C	
输入电压	VSS-0.3	V _{CC} +0.3	V	INA、INB
输出连续电流		1.1	A	
输出峰值电流		2	A	
耐 ESD 电压 1	±2000		V	HBM
耐 ESD 电压 2	±200		V	MM
推荐工作温度	-20	50	°C	
推荐工作电压	2	5	V	
热阻				
JA (SOT23-6)		35	°C/W	
JC (SOT23-6)		10	°C/W	
焊接温度		260	°C	10 秒内

六、电气参数-直流

6.1、基本测试环境 TA = 25°C, VCC = 5V

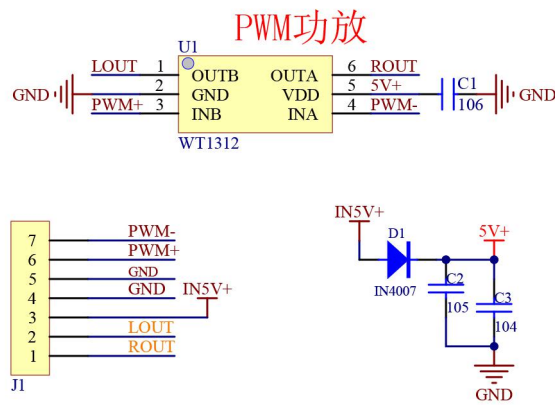
参数	描述	测试条件	最小	典型值	最大	单位
VDD	供电电压		1.8		6	V
I _{IM}	输入电阻	INA/INB, VDD=5V		100		K Ω
I _F	输入信号频率		1K		65K	Hz
I _{DD}	输入电流	无负载, VDD=5V		70		uA
		无负载, VDD=5V, INA/INB=1.8V		100	150	
I _{SB}	待机电流	Standby mode INA=INB=0>10ms		1	3	uA
R _{ON}	输出导通电阻	I _{LOAD} =500mA		0.58		ohm
		I _{LOAD} =1000mA		0.7		
V _{IH}	输入高电平			1.8		V
V _{IL}	输入低电平			0.7		V
T _{OTSD}	过温关机温度	VDD=5V		150		°C
H _{OTSD}	过温关机磁滞			50		°C

七、逻辑增值表

INA	INB	OUTA	OUTB	功能
*L or Hi-z	L or Hi-z	L or Hi-z	L or Hi-z	待机
L	H	L	H	PWM
H	L	H	L	PWM
H	H	H	H	N. A

八、标准应用电路

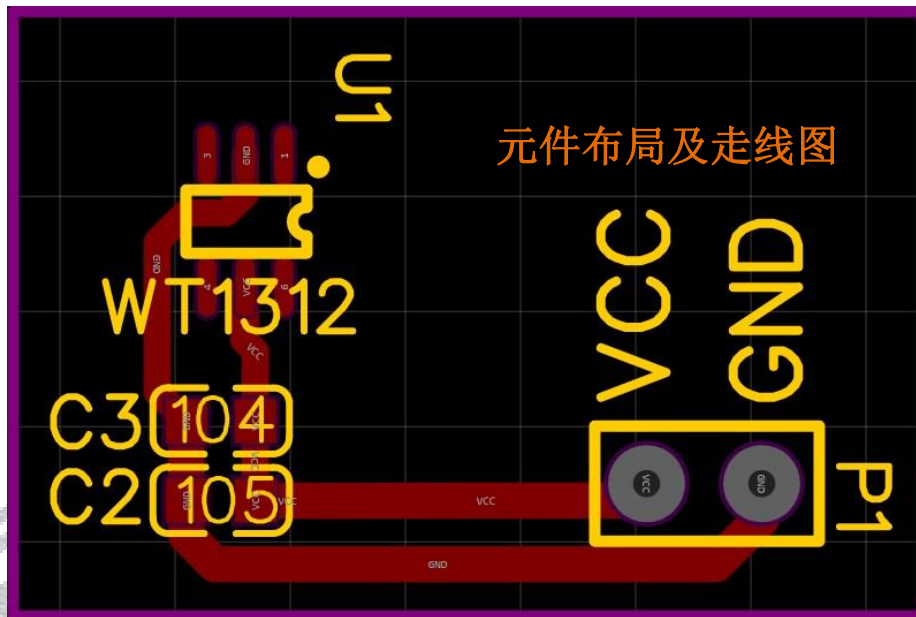
8.1、原理图



本原理图中的 D1 为防反用的二极管且带有 0.7V 降压，如果客户电源比较稳定及不需要防反时，可以去除二极管。

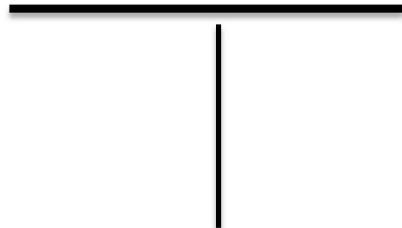
九、电路设计注意事项

- 9.1、音频输入线路及元件远离干扰源；如：高频信号、天线、PWM 脉冲信号等；
- 9.2、芯片周边电容必须靠近芯片管脚放置；
- 9.3、电源走线到功放电源脚时，必须先经过电容再到功放电源脚；电容与功放电源脚距离最近边在 1.5mm 左右；（详见下边的元件布局及走线图）
- 9.4、音频电路信号途径元件及走线采用 GND 包围走线，减少干扰；
- 9.5、功放输出连接到喇叭的管脚走线管脚尽可能的短，并且走线宽度在 1mm 以上。



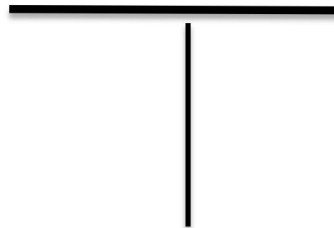
十、丝印说明

X



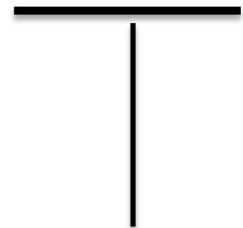
为丝印批次，
根据批次流水可能会有变化。

1312



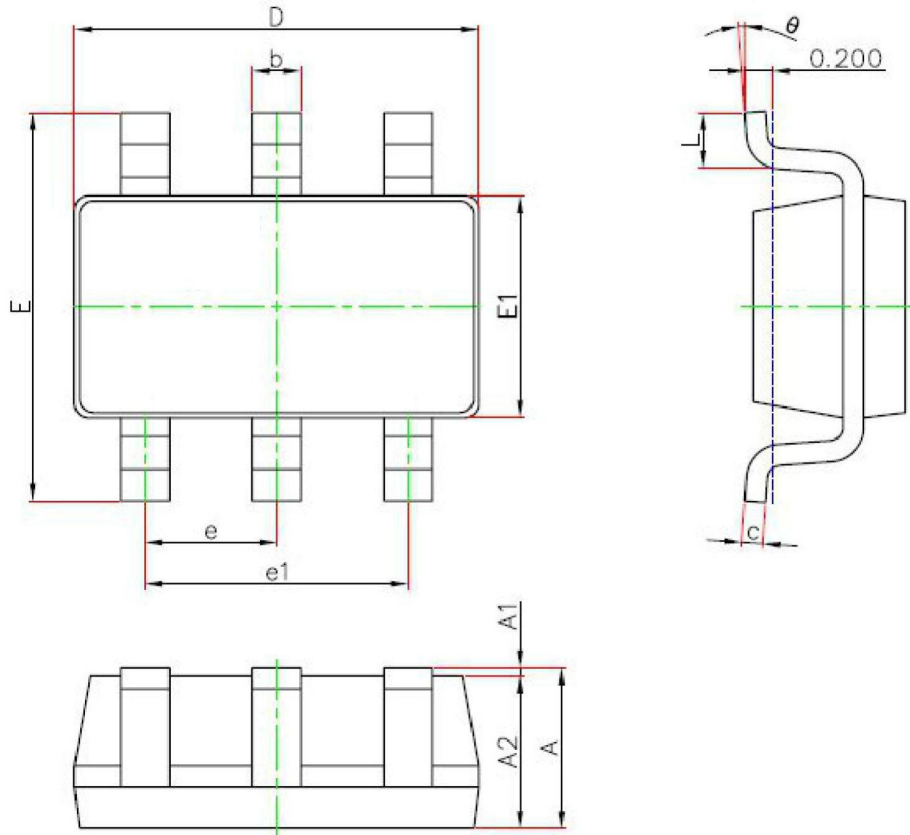
为主型号
不会随意变更。

X



为生产代码
随生产订单批次变化

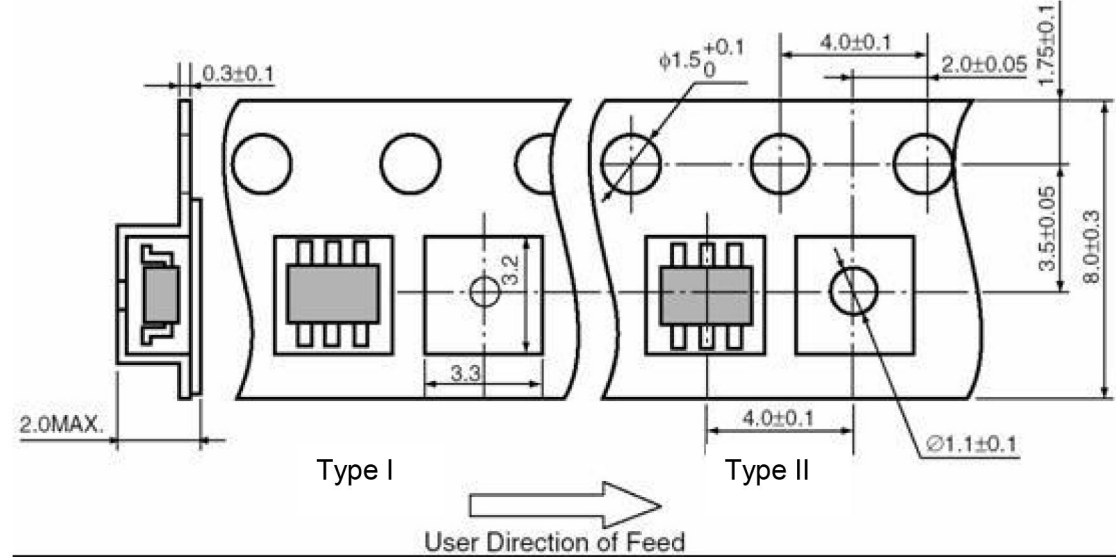
十一、封装尺寸



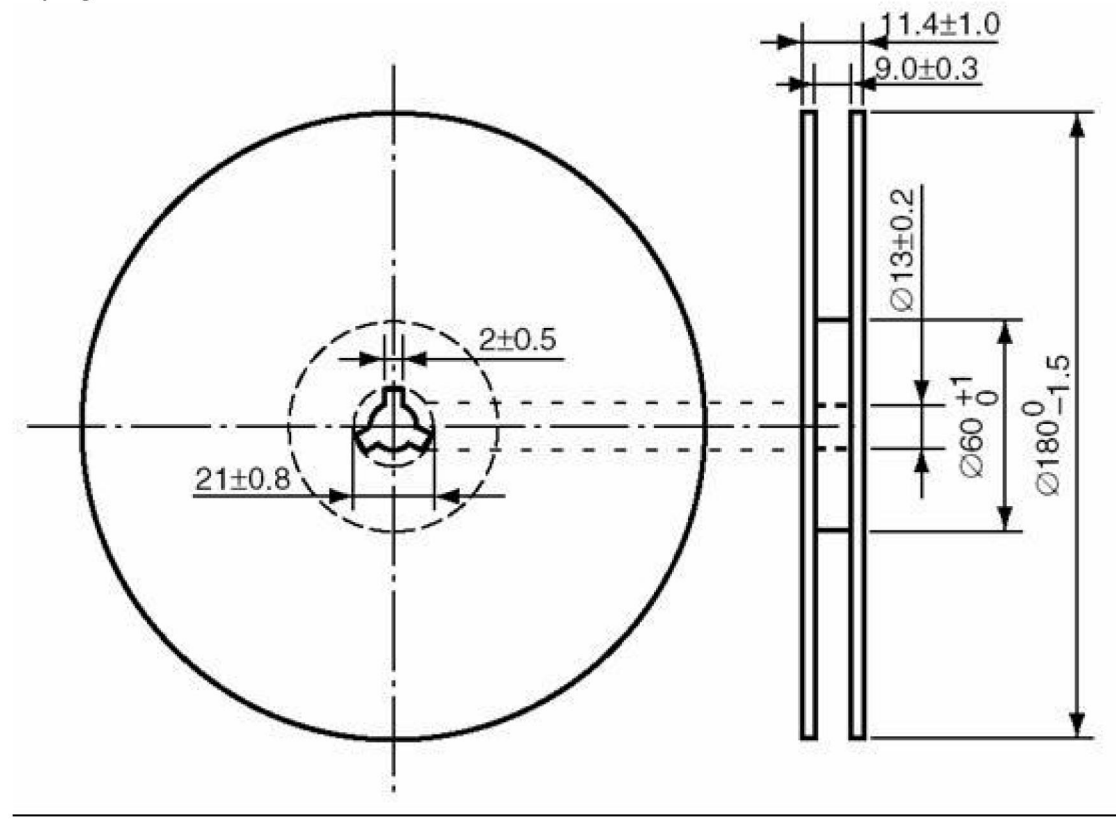
Symbol	Dimensions In Millimeters		Dimensions In Inches	
	Min.	Max.	Min.	Max.
A	1.050	1.250	0.041	0.049
A1	0.000	0.100	0.000	0.004
A2	1.050	1.150	0.041	0.045
b	0.300	0.500	0.012	0.020
c	0.100	0.200	0.004	0.008
D	2.820	3.020	0.111	0.119
E1	1.500	1.700	0.059	0.067
E	2.650	2.950	0.104	0.116
e	0.950(BSC)		0.037(BSC)	
e1	1.800	2.000	0.071	0.079
L	0.300	0.600	0.012	0.024
θ	0°	8°	0°	8°

十二、包装信息

Tape dimension (Default: Type I)



Taping reel dimension





深圳唯创知音电子有限公司（原名：广州唯创电子有限公司）——于 1999 年创立于广州市天河区，为一专注于语音技术研究、语音产品方案设计及控制等软、硬件设计的高新技术公司。业务范围涉及电话录音汽车电子、多媒体、家居防盗、通信、家电、医疗器械、工业自动化控制、玩具及互动消费类产品等领域。团队有着卓越的 IC 软、硬件开发能力和设计经验，秉持着「积极创新、勇于开拓、满足顾客、团队合作」的理念，为力争打造“语音业界”的领导品牌。

我们公司是一家杰出的语音芯片厂家，从事语音芯片研究及外围电路开发；同时为有特别需求的客户制订语音产品开发方案，并且落实执行该方案，完成产品的研发、测试，声音处理，直至产品的实际应用指导等一系列服务。经过多年的发展，公司形成了一个完善的新品流程体系，能快速研发出新品以及完善产品。语音芯片系列包含：WT2605、WT2003、WT5001、WT588D、WTH、WTV、WTN 等，每一款语音芯片我们都追求精益求精、精雕细琢不断开发和完善，以求更佳的品质、更好的体现语音 IC 的实用价值。产品、模块、编辑软件等的人性化设计，使得客户的使用更方便。于 2006 年成立的北京唯创虹泰分公司主要以销售完整的方案及成熟产品为宗旨，以便于为国内北方客户提供更好的服务。

不仅如此，还推出的多种语音模块，如 WT2605 录音模块，通过外围电路的扩展，更贴近广大用户的需求。

我们也是 MP3 芯片研发生产厂家。随着公司的外围技术扩展，在 2004 年开始生产 MP3 芯片，以及提供 MP3 方案。在同行里面有相当高的知名度，到现在（2014-4）为止更新换代一起出了 8 种 MP3 解决方案，并且得到市场的广泛认可。其中的 WT2605、WT2003 等芯片以音质表现极其优秀不断被客户所接受并使用。

在语音提示器方面，我们也从事于语音提示器生产厂家：经过多年的技术储备，开始向语音提示器领域拓展，并且得到了可喜的成果，成为语音提示器生产厂家里的一员。根据探头的类别：有超声波语音提示器，红外人体感应语音提示器，光感应语音提示器。同时也针对不同的领域开发了：自助银行语音提示器，欢迎光临迎宾器，语音广告机，语音门铃等等产品。可以肯定将来会有更多的新产品上市，来满足广大的用户的需求。让我们的生活更加智能化，人性化。

总公司名称：深圳唯创知音电子有限公司

电话：0755-29605099 0755-29606621 0755-29606993

传真：0755-29606626

全国统一服务热线：4008-122-919

E-mail：WT1999@waytronic.com

网址：<http://www.waytronic.com>

地址：广东省深圳市宝安区福永镇福安机器人产业园 6 栋 2 楼

分公司名称：广州唯创电子有限公司

电话：020-85638557

E-mail：864873804@qq.com

网址：www.w1999c.com

地址：广州市花都区天贵路 62 号 TGO 天贵科创 D 座 409 室

分公司名称：北京唯创虹泰科技有限公司

电话：010-89756745

传真：010-89750195

E-mail：BHL8664@163.com

网址：www.wcht1998.com.cn

地址：北京昌平区立汤路 186 号龙德紫金 3 号楼 902 室