

WT1312 功放芯片 使用说明书

Note :

WAYTRONIC ELECTRONIC CO.,LTD. reserves the right to change this document without prior notice. Information provided by WAYTRONIC is believed to be accurate and reliable. However, WAYTRONIC makes no warranty for any errors which may appear in this document. Contact WAYTRONIC to obtain the latest version of device specifications before placing your orders. No responsibility is assumed by WAYTRONIC for any infringement of patent or other rights of third parties which may result from its use. In addition,WAYTRONIC products are not authorized for use as critical components in life support devices/systems or aviation devices/systems, where a malfunction or failure of the product may reasonably be expected to result in significant injury to the user, without the express written approval ofWAYTRONIC.



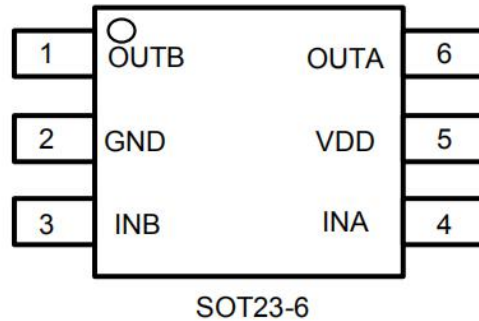
目录

1. 功能简述:.....	2
2. 管脚描述:	2
3. 极限参数:	3
4. 应用电路.....	3
5. 封装管脚图.....	4

1. 功能简述:

- (1) 工作电压: 1.8V~6V
- (2) 待机模式下, 静态电流小于3uA
- (3) 封装形式: SOT23-6
- (4) 输出功率最大2.3W (5V/4ohm/STP23-6)

2. 管脚描述:



Pin name description

Pin name	SOT23-6	I/O	description
INA	4	I	PWM Input
INB	3	I	PWM Input
VDD	5	-	Power Pin
OUTB	1	O	Driver output
GND	2	-	Ground Pin
OUTA	6	O	Driver output

3. 极限参数:

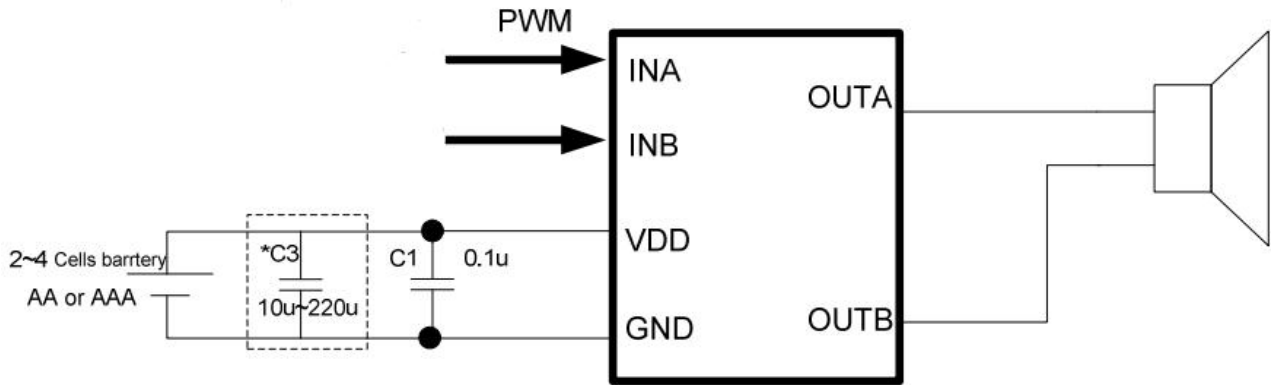
Maximum rated value

Parameter	Symbol	Condition	Rated value	Unit
Power supply voltage	VDD	Speaker	6	V
Power dissipation(SOT23-6)	Pd		0.7	W
Output peak current	Ipeak		2	A
Output continuous current(SOT23-6)	Icon		1.1	A

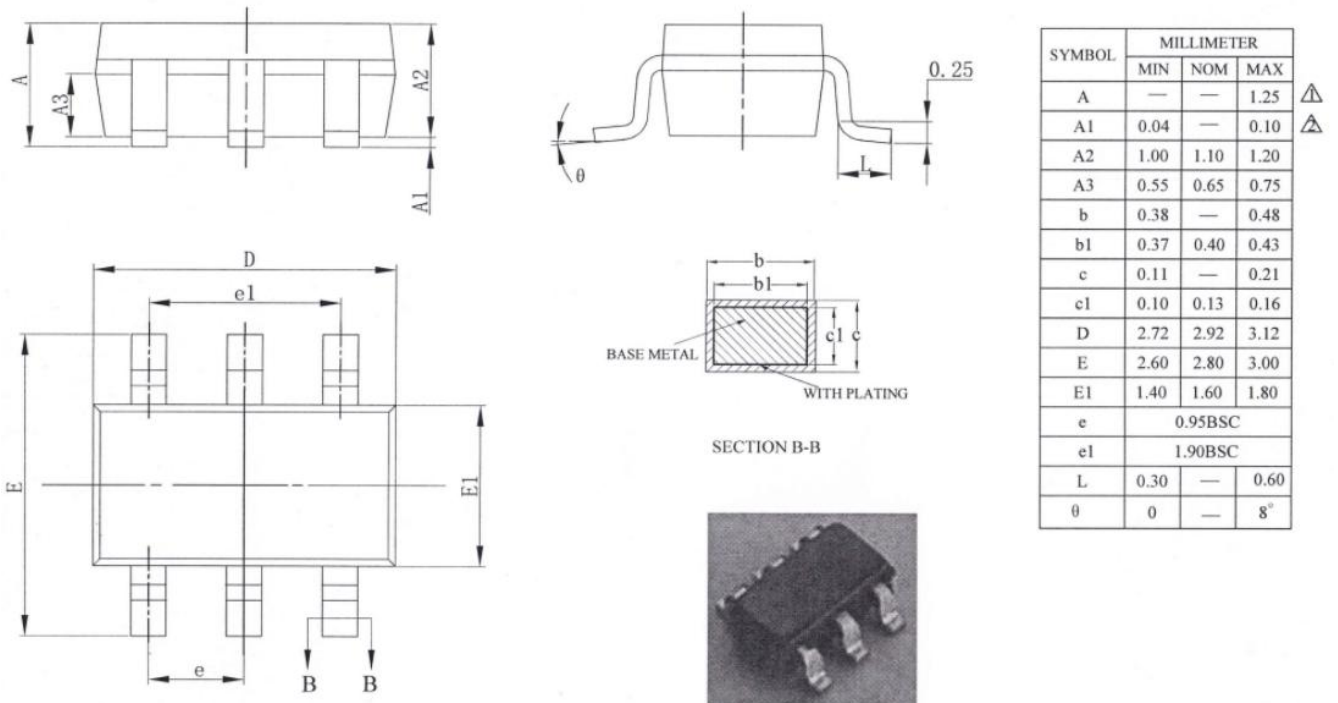
DC electrical characteristics (VDD=5V)

Parameters	Test conditions	MIN	TYP	MAX	Unit
VDD range		1.8		6	V
I _{IM} Input impedance	INA/INB PAD, VDD=5V		100		KΩ
I _F Input signal frequency		1K		65K	Hz
I _{DD} Supply current	No load, Input = 5V		70		μA
	When INA/INB input voltage = 1.8V		100	150	μA
I _{SB} Standby current	standby mode, INA=INB=0 > 20ms		1	3	μA
R _{on} Output turn on resistance(SOT23-6)	I _{LOAD} =500mA		0.58		ohm
	I _{LOAD} =1000mA		0.7		ohm
V _{ih} Input high level			1.8		V
V _{il} Input low level			0.7		V
T _{OSTD} Over Temperature ShutDown	VDD=5V		T<-20° 或 T>150°		°C
H _{OSTD} Hysteresis of the OTSD			50		°C

4. 应用电路



5. 封装管脚图





深圳唯创知音电子有限公司（原名：广州唯创电子有限公司）——于 1999 年创立于广州市天河区，唯一专注于语音技术研究、语音产品方案设计及控制等软、硬件设计的高新技术公司。业务范围涉及电话录音汽车电子、多媒体、家居防盗、通信、家电、医疗器械、工业自动化控制、玩具及互动消费类产品等领域。团队有着卓越的 IC 软、硬件开发能力和设计经验，秉持着「积极创新、勇于开拓、满足顾客、团队合作」的理念，为力争打造“语音业界”的领导品牌。

我公司是一家杰出的语音芯片厂家，从事语音芯片研究及外围电路开发；同时为有特别需求的客户制订语音产品开发方案，并且落实执行该方案，完成产品的研发、测试，声音处理，直至产品的实际应用指导等一系列服务。经过多年的发展，公司形成了一个完善的新品流程体系，能快速研发出新品以及完善产品。语音芯片系列包含:WT2000、WT2003、WT5001、WT588D、WTH、WTV、WTN 等，每一款语音芯片我们都追求精益求精、精雕细琢不断开发和完善，以求更佳的品质、为客户实现更多的价值。产品、模块、编辑软件等的人性化设计，使得客户的使用更方便。于 2006 年成立的北京唯创虹泰分公司主要以销售完整的方案及成熟产品为宗旨，以便于为国内北方客户提供更好的服务。

不仅如此，还推出的多种语音模块，如 WT2000 录音模块，通过外围电路的扩展，更贴近广大用户的需求。

我们也是 MP3 芯片研发生产厂家。随着公司的外围技术扩展，在 2004 年开始生产 MP3 芯片，以及提供 MP3 方案。在同行里面有相当高的知名度，到现在（2014-4）为止更新换代一起出了 8 种 MP3 解决方案，并且得到市场的广泛认可。其中的 WT2000、WT2003 等芯片以音质表现极其优秀不断被客户所接受并使用。

在语音提示器方面，我们也从事于语音提示器生产厂家：经过多年的技术储备，开始向语音提示器领域拓展，并且得到了可喜的成果，成为语音提示器生产厂家里的一员。根据探头的类别：有超声波语音提示器，红外人体感应语音提示器，光感应语音提示器。同时也针对不同的领域开发了：自助银行语音提示器，欢迎光临迎宾器，语音广告机，语音门铃等等产品。可以肯定将来会有更多的新产品上市，来满足广大的用户的需求。让我们的生活更加智能化，人性化。

总公司名称：深圳唯创知音电子有限公司

电话：0755-29605099 0755-29606621 0755-29606993

传真：0755-29606626



全国统一服务热线：4008-122-919

E-mail：WT1999@waytronic.com

网址：<http://www.waytronic.com>

地址：广东省深圳市宝安区福永镇福安机器人产业园 11 栋 4 楼

分公司名称：广州唯创电子有限公司

电话：020-85638557

E-mail：864873804@qq.com

网址：www.w1999c.com

地址：广州市花都区天贵路 62 号 TGO 天贵科创 D 座 409 室

分公司名称：北京唯创虹泰科技有限公司

电话：010-89756745

传真：010-89750195

E-mail：BHL8664@163.com

网址：www.wcht1998.com.cn

地址：北京昌平区立汤路 186 号龙德紫金 3 号楼 902 室