

WT4890功放芯片说明书

V1.03

Note :

WAYTRONIC ELECTRONIC CO.,LTD. reserves the right to change this document without prior notice. Information provided by WAYTRONIC is believed to be accurate and reliable. However, WAYTRONIC makes no warranty for any errors which may appear in this document. Contact WAYTRONIC to obtain the latest version of device specifications before placing your orders. No responsibility is assumed by WAYTRONIC for any infringement of patent or other rights of third parties which may result from its use. In addition,WAYTRONIC products are not authorized for use as critical components in life support devices/systems or aviation devices/systems, where a malfunction or failure of the product may reasonably be expected to result in significant injury to the user, without the express written approval ofWAYTRONIC.

概要

该WT4890的音频功率放大器主要设计为要求苛刻的移动电话和其他便携式通信设备的应用程序。它能够提供0.5W的连续平均功率一个8 Ω BTL负载从个5V小于1%的失真(THD+N)DC电源。

Boomer音频功率放大器是专为提供高品质的输出功率与最小量的外部元件。该WT4890不需要输出耦合电容或自举电容,因此就是非常适用于移动电话和其他低电压应用程序的阳离子,其中最小的功率消耗是一个主要的要求

该WT4890设有低功耗的停机模式,它是通过驱动关断引脚与实现逻辑低

该WT4890包含高级弹出&点击电路,消除了将在否则会出现噪音导通和关断的过渡

该WT4890是单位增益稳定,可以通过配置外部增益提供节省空间的封装:微型MSOP8超低电流关断模式BTL输出可以驱动容性负载改进弹出&点击电路中消除噪音导通和关断的过渡
2.2-5.5V工作电压无输出耦合电容,缓冲网络或所需的自举电容掉电模式下电流0.1 μ A



用途

手机

掌上电脑

便携式电子设备

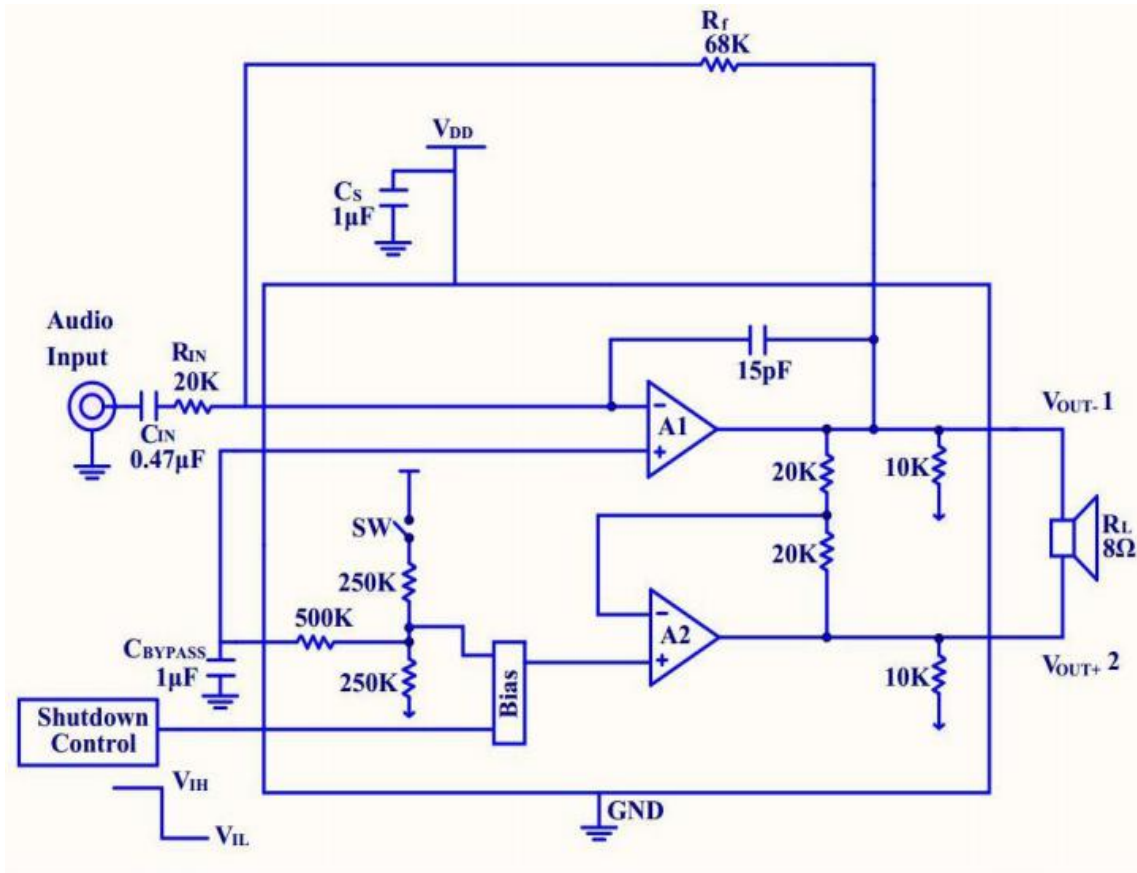
参数

PSRR在217Hz时,VD=5V(图)的62dB(典型)

功率输出在5.0V&1%THD 1W(典型)

电源输出电压为3.3V&1%THD 400mW(典型)

关断电流 0.1 μ A(典型)



(图 1) WT4890 典型应用原理图

符号	参数	条件	WT4890		单位 (限量)
			典型	极限	
			(注 6)	(注7,9)	
I _{DD}	静态电源电流	V _{IN} =0V, I _O =0A, 空载	2.6	4	mA (最大)
		V _{IN} =0V, I _O =0A, 8Ω负载	3	5	mA (最大)
I _{SD}	关断电流	V _{SHUTDOWN} =0V	0.1	0.5	μA (最大)
V _{SDIH}	关断电压输入高			1.2	V (最小)
V _{SDIL}	关断电压输入低			0.4	V (最大)
V _{OS}	输出电压的设定		7	50	mV (最大)
R _{OUT-GND}	输出到地电阻注 (10)		8.5	9.7	KΩ(最大)
				7.0	KΩ(最小)
P _O	输出功率 (8Ω)	THD=2% (最大); F=1KHz	1.0	0.8	W
T _{WU}	唤醒时间		170	220	ms (最大)
T _{SD}	热关断温度		170	150	°C (最小)
				190	°C (最大)
THD+N	总谐波失真+噪音	P _O =0.4Wrms; F=1KHz	0.1		%
PSRR	电源抑制比 (注 14)	V _{ripple} =200mV 的正弦 P-P 输入端接 10Ω电阻到地	62 (f=217Hz)	55	dB(最小)
			66(f=1KHz)		
T _{SDT}	关机时间	8Ω负载	1.0		ms (最大)

符号	参数	条件	WT4890		单位 (限量)
			典型	极限	
			(注 6)	(注 7,9)	
I _{DD}	静态电源电流	V _{IN} =0V, I _O =0A, 空载	3.5	7	mA (最大)
		V _{IN} =0V, I _O =0A, 8Ω负载	4.5	9	mA (最大)
I _{SD}	关断电流	V _{SHUTDOWN} =0V	0.1	0.5	μA (最大)
V _{SDIH}	关断电压输入高			1.2	V (最小)
V _{SDIL}	关断电压输入低			0.4	V (最大)
V _{OS}	输出电压的设定		7	50	mV (最大)
R _{OUT-GND}	输出到地电阻注(10)		8.5	9.7	KΩ(最大)
				7.0	KΩ(最小)
P _O	输出功率 (8Ω)	THD=1% (最大) ; F=1KHz	0.31	0.28	W
T _{WU}	唤醒时间		120	180	ms (最大)
T _{SD}	热关断温度		170	150	°C (最小)
				190	°C (最大)
THD+N	总谐波失真+噪音	P _O =0.15Wrms; F=1KHz	0.1		%
PSRR	电源抑制比 (注14)	V _{ripple} =200mV 的正弦 P-P 输入	56 (f=217Hz)	45	dB(最小)
		端接 10Ω电阻到地	62(f=1KHz)		

符号	参数	条件	WT4890		单位 (限量)
			典型	极限	
			(注 6)	(注 7,9)	
I_{DD}	静态电源电流	$V_{IN}=0V, I_O=0A$, 空载	2.6		mA (最大)
I_{SD}	关断电流	$V_{SHUTDOWN}=0V$	0.1		μA (最大)
P_O	输出功率 (8 Ω)	THD=1% (最大); F=1KHz	0.2		W
	输出功率 (4 Ω)	THD=1% (最大); F=1KHz	0.22		W
THD+N	总谐波失真+噪音	$P_O=0.1W_{rms}; F=1KHz$	0.08		%
PSRR	电源抑制比 (注 14)	$V_{ripple}=200mV$ 的正弦P-P 输入	44 (f=217Hz)		dB
		端接 10 Ω 电阻到地	44(f=1KHz)		

注1:所有电压都相对于该接地引脚测量,除非另有规定。

注2:绝对最大额定值:指示超出可能发生损坏设备的限制。工作额定值:改设备的正常工作条件,但不保证特定的性能界限。电气特性:国家直流和交流的试验条件下的电气规范,其保证特定的性能限制,这是假设改设备在工作额度内。规格不保证在没有极限参数给出,然而,典型值是设备性能良好的指

注3:最大功耗在高温下会减少,由T决定 J_{MAX}, θ_{JA} 和环境温度下 T_A 。最大允许功率为 $P_{D_{MAX}} = (T_{J_{MAX}} - T_A) / \theta_{JA}$ 或者最大额定值给出的数字,以较低值为准。对于WT4890,看功率降额曲线的附加信息。

注4:人体模型,100pF的放电通过1.5K Ω 的电阻。

注5:机械模型,220pF-240pF的排出,所有引脚。

注6:标准被定在25 $^{\circ}C$ 下测得的参数

注7:限制是保证国家的AOQL(平均出厂质量水平

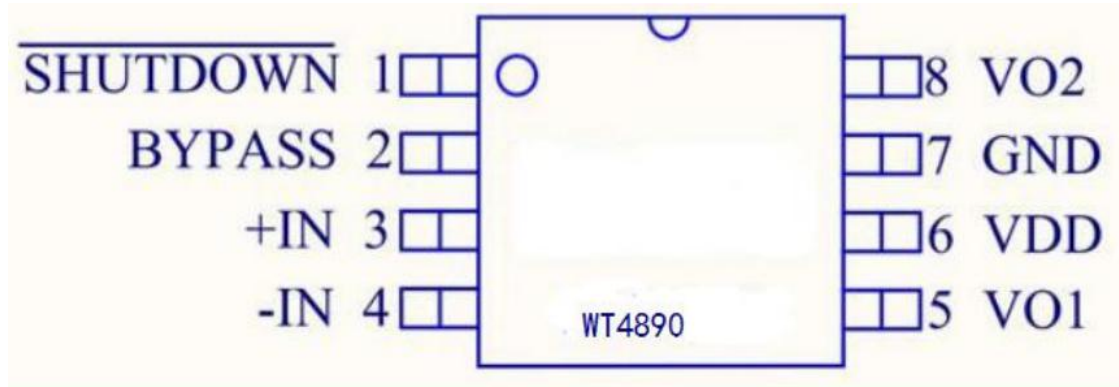
注8:对于只有微型SMD,关断电流测量在正常的室温环境。阳光直接照射会增加。

注9:数据表的最小/最大规格限制由设计,测试或统计分析保证。

注10:最大耗散功率(PDMA)在设备中发生在显著低于满输出功率的输出功率电平。PDMA可用在应用程序部分中显示公式1.他也可从功率耗散图获得。

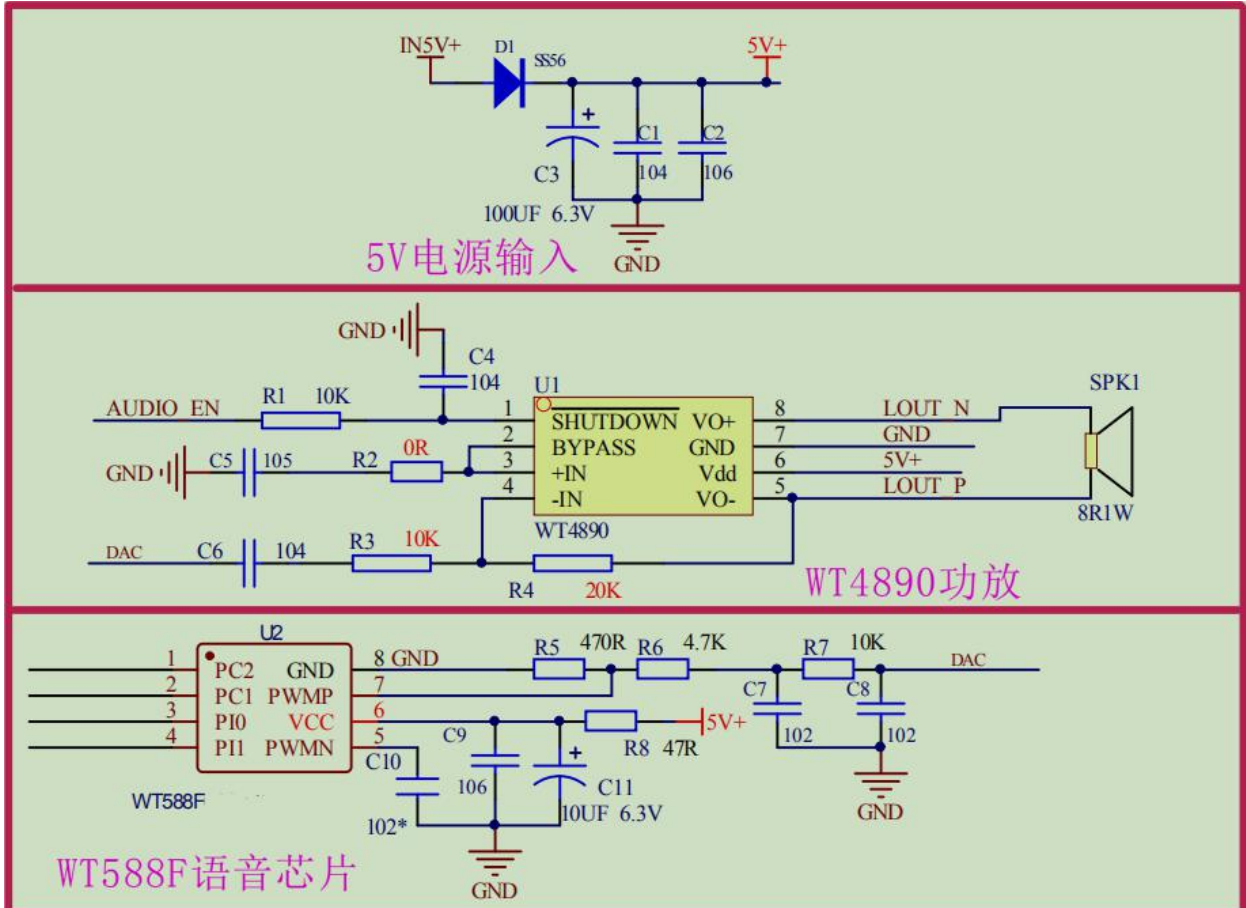
注14:PSRR是系统增益功能。规范适用于图1所示电路中 $A_v=2$,更高的系统增益将由量减少PSR值的增益的增加。10系统增益代表14分贝的增益增加。PSRR将14分贝减少,并适用于所有的工作电压。

组件		功能说明
1	RIN	反相输入阻抗与RF集的闭环增益。这个电阻也形成了高通滤波器,以CN在 $f_c=1/(2TTRIN CIN)$
2	CIN	输入耦合电容,阻止在放大器的输入端的直流电压。还创建了一个高通滤波器,带有RN在 $f_c=1/(2TRCN)$ 。请参考以下部分,正确选择外部组件,用于如何确定电容的取值。
3	RF	反馈电阻它设置在链接R闭环增益
4	CS	电源旁路电容,提供电源滤波。请参考以下部分,电源旁路,对于有关电源旁路电容的正确位置和选择信息, CBYPASS
5	CBYPASS	旁路引脚电容,提供半电源滤波。请参考以下部分,正确选择的外部组件,信息有关的CBYPASS妥善安置和选择。



脚位号	符号	描述
1	SD(SHUTDOWN)	高电平芯片正常工作,低电平芯片停止工作
2	BYP(BYPASS)	内部共模电压旁路电容
3	+IN	模拟输入同相端
4	-IN	模拟输入反相端
5	VO-	模拟输出端负
6	VDD	电源输入正
7	GND	电源输入负
8	VO+	模拟输出正

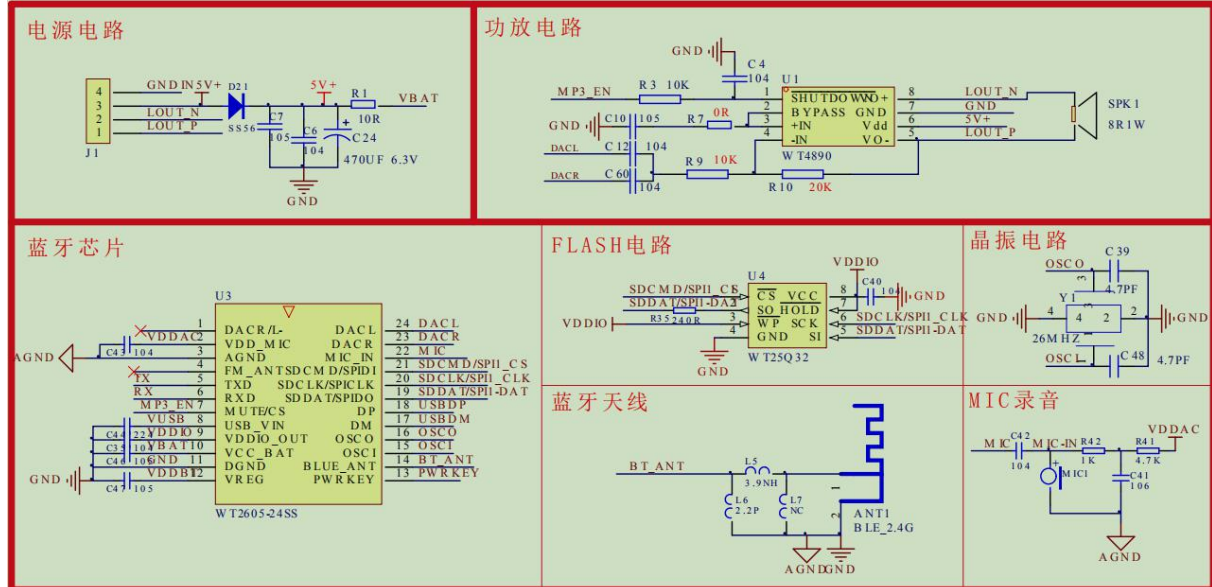
WT588F芯片应用电路



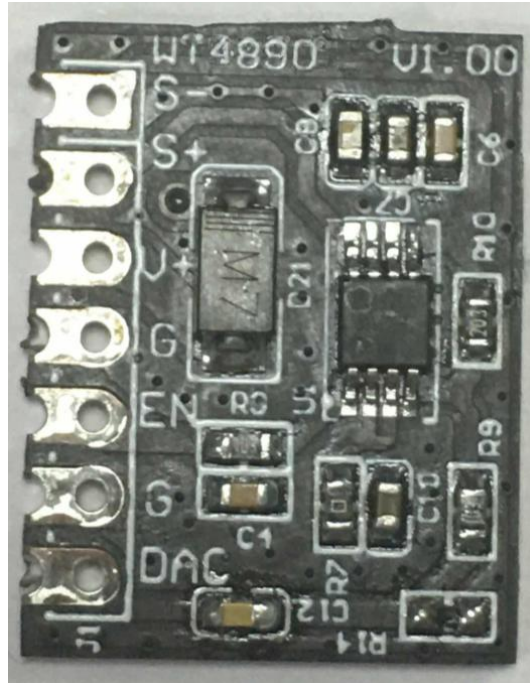
注:可以用WT588F芯片的第一脚来使能功放芯片, 语音芯片不播放时第一脚为高电平, 播放时为低电平 (需根据功放使能状态做相应的电平转换); 也可以用单片机来使能功放芯片或外接电源一直使能功放芯片。

*表示此部分可以不接

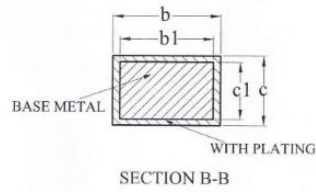
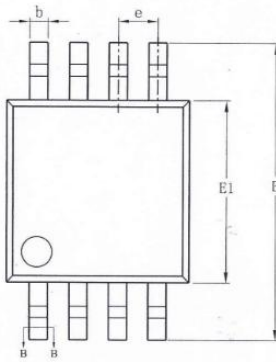
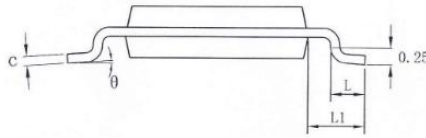
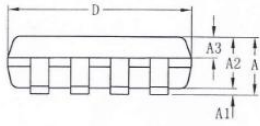
WT2605-24SS芯片应用电路



WT4890功放模块使用说明



1. S+、S-脚为模块的音频输出脚，外接喇叭，可外接8Ω 1W的喇叭。
2. V+和G脚为模块的供电脚，供电范围为2.2-5.5V。
3. EN脚为功放的使能脚，EN脚为高电平时，功放芯片工作；EN脚为低电平时，功放芯片不工作。
4. 第六脚G脚为共地脚，可用于功放模块和语音模块之间的共地，如果功放模块和语音模块为同一电源供电时可不接。
5. DAC脚为音频输入脚，音频信号通过DAC脚输入给功放芯片



SYMBOL	MILLIMETER		
	MIN	NOM	MAX
A	—	—	1.10
A1	0.05	—	0.15
A2	0.75	0.85	0.95
A3	0.30	0.35	0.40
b	0.28	—	0.36
b1	0.27	0.30	0.33
c	0.15	—	0.19
c1	0.14	0.15	0.16
D	2.90	3.00	3.10
E	4.70	4.90	5.10
E1	2.90	3.00	3.10
e	0.65BSC		
L	0.40	—	0.70
L1	0.95REF		
θ	0	—	8°

历史版本

版本	日期	说明
V1.00	2020-08-25	初始版本
V1.01	2020-08-28	参数表格绘制
V1.02	2020-11-13	参数表格调整
V1.03	2021-01-20	原理图修改

深圳唯创知音电子有限公司（原名：广州唯创电子有限公司）——于1999年创立于广州市天河区，是一家专注于语音技术研究、语音产品方案设计及控制等软、硬件设计的高新技术公司。业务范围涉及电话录音汽车电子、多媒体、家居防盗、通信、家电、医疗器械、工业自动化控制、玩具及互动消费类产品等领域。团队有着卓越的IC软、硬件开发能力和设计经验，秉持着「积极创新、勇于开拓、满足顾客、团队合作」的理念，为力争打造“语音业界”的领导品牌。

我公司是一家杰出的语音芯片厂家，从事语音芯片研究及外围电路开发；同时为有特别需求的客户制订语音产品开发方案，并且落实执行该方案，完成产品的研发、测试，声音处理，直至产品的实际应用指导等一系列服务。经过多年的发展，公司形成了一个完善的新品流程体系，能快速研发出新品以及完善产品。语音芯片系列包含:WT2000、WT2003、WT2605、WT5001、WT588D、WTH、WTV、WTN等，语音识别系列包含：WTK6900、WTK6900B、WTK6900C、WTK6900CE等，功放芯片系列包含:WT4890、WT8302、WT8509、WT85711、WT8623、WT8673、WT8576、WT8002等,每一款芯片我们都追求精益求精、精雕细琢不断开发和完善，以求更佳的品质、为客户实现更多的价值。产品、模块、编辑软件等的人性化设计，使得客户的使用更方便。于2006年成立的北京唯创虹泰分公司主要以销售完整的方案及成熟产品为宗旨，以便于为国内北方客户提供更好的服务。

不仅如此，还推出的多种语音模块，如WT2000录音模块，通过外围电路的扩展，更贴近广大用户的需求。

我们也是MP3芯片研发生产厂家。随着公司的外围技术扩展，在2004年开始生产MP3芯片，以及提供MP3方案。在同行里面有相当高的知名度，到现在（2020-3）为止更新换代一起出了11种MP3解决方案，并且得到市场的广泛认可。其中的WT2000、WT2003、WT2605等芯片以音质表现极其优秀不断被客户所接受并使用。

在语音提示器方面，我们也从事于语音提示器生产厂家：经过多年的技术储备，开始向语音提示器领域拓展，并且得到了可喜的成果，成为语音提示器生产厂家里的一员。根据探头的类别：有超声波语音提示器，红外人体感应语音提示器，光感应语音提示器。同时也针对不同的领域开发了：自助银行语音提示器，欢迎光临迎宾器，语音广告机，语音门铃等等产品。可以肯定将来会有更多的新产品上市，来满足广大的用户的需求。让我们的生活更加智能化，人性化。

总公司名称：深圳唯创知音电子有限公司

电话：0755-29605099 0755-29606621 0755-29606993 传真：0755-29606626

全国统一服务热线：4008-122-919

E-mail：WT1999@waytronic.com

网址：<http://www.waytronic.com>

地址：广东省深圳市宝安区福永镇福安机器人产业园11栋4楼

分公司名称：广州唯创电子有限公司

电话：020-85638557

E-mail：864873804@qq.com

网址：www.w1999c.com

地址：广州市花都区天贵路62号TGO天贵科创D座409室

分公司名称：北京唯创虹泰科技有限公司

电话：010-89756745

传真：010-89750195

E-mail：BHL8664@163.com

网址：www.wcht1998.com.cn

地址：北京昌平区立汤路186号龙德紫金3号楼902室